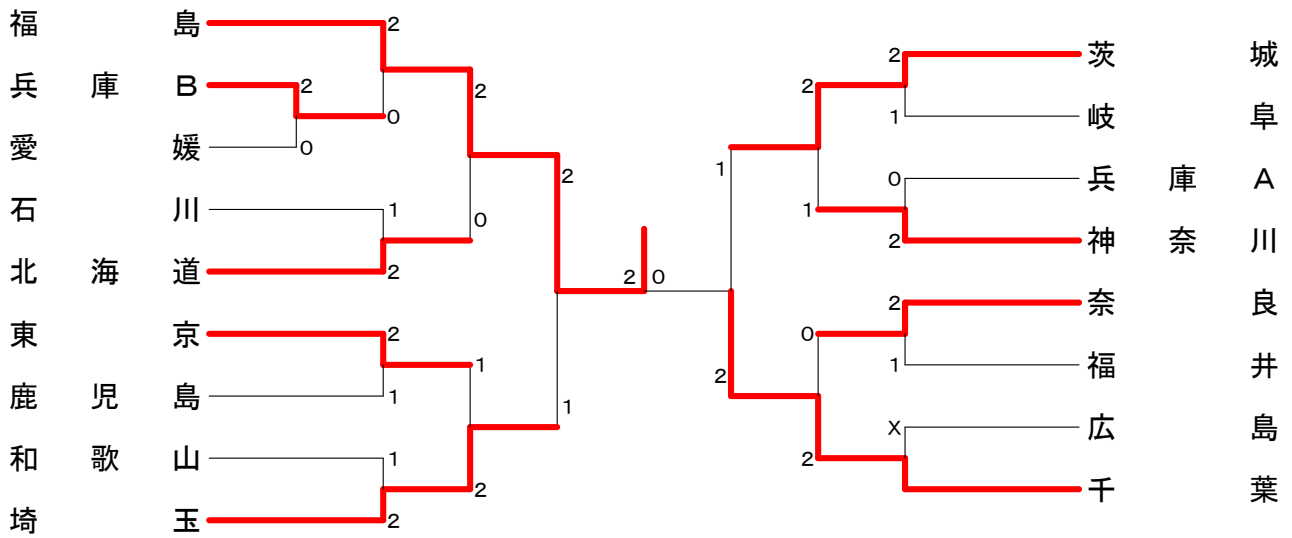
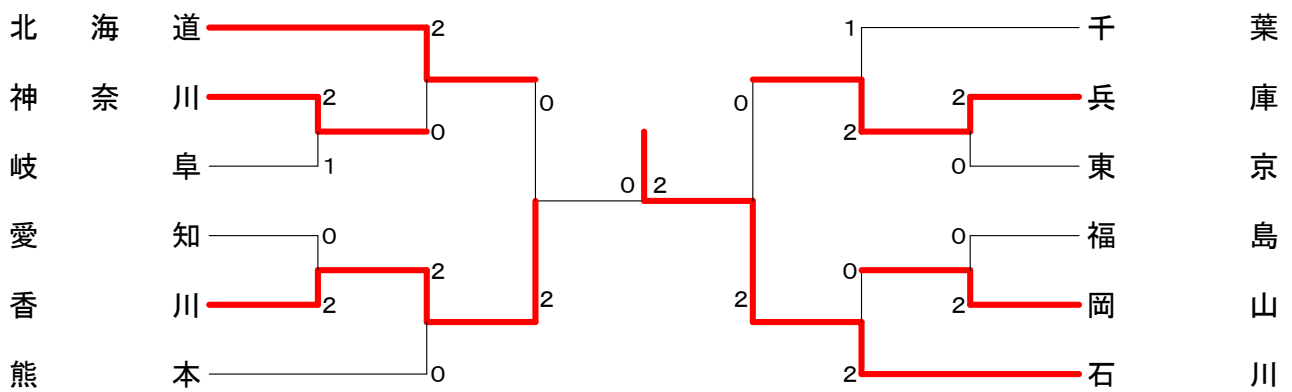


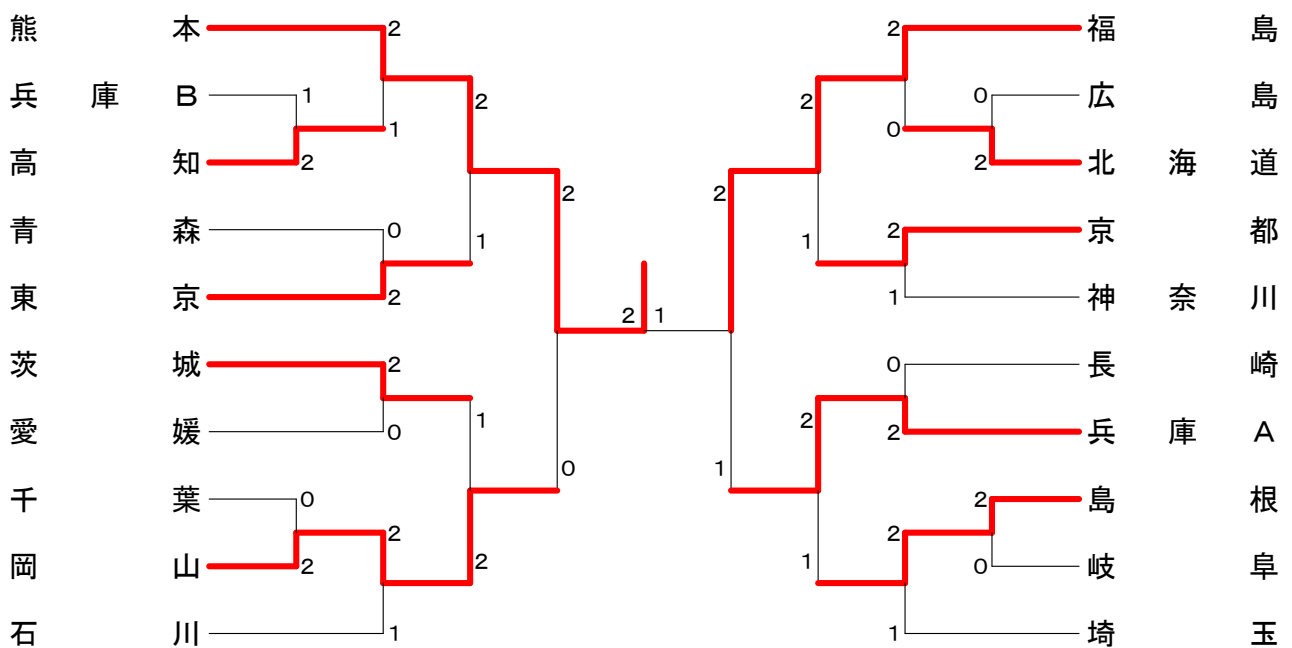
一般男子団体 (MT)



一般女子団体 (WT)



男子成壮年団体 (OBT)



<p>試合番号 MT-1</p> <p>兵庫 B 2 - 0 愛媛</p> <p>池内 聡史 2 $\begin{pmatrix} 21-15 \\ 21-15 \end{pmatrix}$ 0 林 大樹 福留 慶剛 2 $\begin{pmatrix} 21-15 \\ 21-15 \end{pmatrix}$ 0 小辻 一幸</p> <p>谷内 圭介 2 $\begin{pmatrix} 21-14 \\ 21-10 \end{pmatrix}$ 0 谷 慎一</p> <p>孫田 貴成 1 $\begin{pmatrix} 20-22 \\ 21-14 \\ 20-22 \end{pmatrix}$ 2 矢野 秀和</p>	<p>試合番号 MT-2</p> <p>福島 2 - 0 兵庫 B</p> <p>本多 裕樹 2 $\begin{pmatrix} 21-16 \\ 21-7 \end{pmatrix}$ 0 池内 聡史 富山 和映 2 $\begin{pmatrix} 21-16 \\ 21-7 \end{pmatrix}$ 0 福留 慶剛</p> <p>朝倉 裕朗 2 $\begin{pmatrix} 21-9 \\ 21-7 \end{pmatrix}$ 0 谷内 圭介</p> <p>二瓶 良 $\left(\right)$ 孫田 貴成</p>	<p>試合番号 MT-3</p> <p>北海道 2 - 1 石川</p> <p>上山 敦司 2 $\begin{pmatrix} 21-6 \\ 21-9 \end{pmatrix}$ 0 西念 佑馬 高野 純平 2 $\begin{pmatrix} 21-6 \\ 21-9 \end{pmatrix}$ 0 吉村 総太郎</p> <p>榎山 和紀 1 $\begin{pmatrix} 21-15 \\ 18-21 \\ 14-21 \end{pmatrix}$ 2 川之上 泰則</p> <p>伊藤 優太 2 $\begin{pmatrix} 23-21 \\ 19-21 \\ 21-15 \end{pmatrix}$ 1 新田 哲也</p>
<p>試合番号 MT-4</p> <p>東京 2 - 1 鹿児島</p> <p>氏井 聡 1 $\begin{pmatrix} 17-21 \\ 21-19 \\ 21-23 \end{pmatrix}$ 2 古川 博文 板橋 佳希 1 $\begin{pmatrix} 17-21 \\ 21-19 \\ 21-23 \end{pmatrix}$ 2 廉谷 新平</p> <p>中島 真実 2 $\begin{pmatrix} 21-12 \\ 21-19 \end{pmatrix}$ 0 柿内 康平</p> <p>立松 幹浩 2 $\begin{pmatrix} 21-12 \\ 21-16 \end{pmatrix}$ 0 草道 拓郎</p>	<p>試合番号 MT-5</p> <p>埼玉 2 - 1 和歌山</p> <p>坂上 三四郎 0 $\begin{pmatrix} 10-21 \\ 15-21 \end{pmatrix}$ 2 山本 慎二 川西 具大 0 $\begin{pmatrix} 10-21 \\ 15-21 \end{pmatrix}$ 2 奥田 健太</p> <p>堂下 智寛 2 $\begin{pmatrix} 14-21 \\ 21-12 \\ 21-12 \end{pmatrix}$ 1 谷口 宏紀</p> <p>富澤 賢司 2 $\begin{pmatrix} 18-21 \\ 21-6 \\ 21-12 \end{pmatrix}$ 1 奥山 寛文</p>	<p>試合番号 MT-6</p> <p>茨城 2 - 1 岐阜</p> <p>淀縄 将人 2 $\begin{pmatrix} 21-11 \\ 21-12 \end{pmatrix}$ 0 高野 直紀 中岡 晃啓 2 $\begin{pmatrix} 21-11 \\ 21-12 \end{pmatrix}$ 0 大蔭 康司</p> <p>吉澤 賢一 0 $\begin{pmatrix} 8-21 \\ 13-21 \end{pmatrix}$ 2 平池 直哉</p> <p>大塚 公彦 2 $\begin{pmatrix} 21-12 \\ 21-7 \end{pmatrix}$ 0 高橋 悦郎</p>
<p>試合番号 MT-7</p> <p>神奈川 2 - 0 兵庫 A</p> <p>升 佑二郎 2 $\begin{pmatrix} 21-13 \\ 19-21 \\ 21-17 \end{pmatrix}$ 1 北村 祐介 駒木 健志 2 $\begin{pmatrix} 21-13 \\ 19-21 \\ 21-17 \end{pmatrix}$ 1 高橋 太一</p> <p>内藤 祐輔 2 $\begin{pmatrix} 21-7 \\ 21-14 \end{pmatrix}$ 0 横野 智</p> <p>川上 泰平 0 $\begin{pmatrix} 11-21 \\ 8-21 \end{pmatrix}$ 2 細川 泰大</p>	<p>試合番号 MT-8</p> <p>奈良 2 - 1 福井</p> <p>平岡 篤司 2 $\begin{pmatrix} 21-12 \\ 21-12 \end{pmatrix}$ 0 平井 香充 疋田 博之 2 $\begin{pmatrix} 21-12 \\ 21-12 \end{pmatrix}$ 0 吉岡 元気</p> <p>鈴木 崇夫 0 $\begin{pmatrix} 13-21 \\ 6-21 \end{pmatrix}$ 2 萬道 尊教</p> <p>堀 嵩 2 $\begin{pmatrix} 21-6 \\ 21-7 \end{pmatrix}$ 0 宮本 右京</p>	<p>試合番号 MT-10</p> <p>福島 2 - 0 北海道</p> <p>渡部 訓生 2 $\begin{pmatrix} 21-19 \\ 21-12 \end{pmatrix}$ 0 榎山 和紀 本多 裕樹 2 $\begin{pmatrix} 21-19 \\ 21-12 \end{pmatrix}$ 0 内山 泰弘</p> <p>二瓶 良 2 $\begin{pmatrix} 21-11 \\ 22-20 \end{pmatrix}$ 0 上山 敦司</p> <p>朝倉 裕朗 $\left(\right)$ 高野 純平</p>
<p>試合番号 MT-11</p> <p>埼玉 2 - 1 東京</p> <p>坂上 三四郎 0 $\begin{pmatrix} 13-21 \\ 12-21 \end{pmatrix}$ 2 中島 真実 川西 具大 0 $\begin{pmatrix} 13-21 \\ 12-21 \end{pmatrix}$ 2 西島 壮</p> <p>富澤 賢司 2 $\begin{pmatrix} 17-21 \\ 22-20 \\ 21-19 \end{pmatrix}$ 1 高寺 徹</p> <p>堂下 智寛 2 $\begin{pmatrix} 21-6 \\ 21-14 \end{pmatrix}$ 0 立松 幹浩</p>	<p>試合番号 MT-12</p> <p>茨城 2 - 1 神奈川</p> <p>大塚 公彦 2 $\begin{pmatrix} 21-12 \\ 21-12 \end{pmatrix}$ 0 駒木 健志 中岡 晃啓 2 $\begin{pmatrix} 21-12 \\ 21-12 \end{pmatrix}$ 0 升 佑二郎</p> <p>淀縄 将人 0 $\begin{pmatrix} 8-21 \\ 7-21 \end{pmatrix}$ 2 内藤 祐輔</p> <p>吉澤 賢一 2 $\begin{pmatrix} 21-11 \\ 21-15 \end{pmatrix}$ 0 川上 泰平</p>	<p>試合番号 MT-13</p> <p>千葉 2 - 0 奈良</p> <p>長嶋 隆一 2 $\begin{pmatrix} 23-21 \\ 21-14 \end{pmatrix}$ 0 平岡 篤司 植竹 純平 2 $\begin{pmatrix} 23-21 \\ 21-14 \end{pmatrix}$ 0 疋田 博之</p> <p>牛山 良太 2 $\begin{pmatrix} 13-21 \\ 21-8 \\ 21-13 \end{pmatrix}$ 1 千田 宏之</p> <p>川嶋 太郎 $\left(\right)$ 堀 嵩</p>
<p>試合番号 MT-14</p> <p>福島 2 - 1 埼玉</p> <p>渡部 訓生 2 $\begin{pmatrix} 21-8 \\ 21-19 \end{pmatrix}$ 0 坂上 三四郎 竹俣 洋平 2 $\begin{pmatrix} 21-8 \\ 21-19 \end{pmatrix}$ 0 川西 具大</p> <p>朝倉 裕朗 0 $\begin{pmatrix} 18-21 \\ 12-21 \end{pmatrix}$ 2 堂下 智寛</p> <p>本多 裕樹 2 $\begin{pmatrix} 21-10 \\ 21-11 \end{pmatrix}$ 0 富澤 賢司</p>	<p>試合番号 MT-15</p> <p>千葉 2 - 1 茨城</p> <p>長嶋 隆一 0 $\begin{pmatrix} 15-21 \\ 15-21 \end{pmatrix}$ 2 大塚 公彦 鈴木 高弘 0 $\begin{pmatrix} 15-21 \\ 15-21 \end{pmatrix}$ 2 中岡 晃啓</p> <p>堀 大孝 2 $\begin{pmatrix} 21-8 \\ 21-11 \end{pmatrix}$ 0 淀縄 将人</p> <p>川嶋 太郎 2 $\begin{pmatrix} 21-18 \\ 14-21 \\ 21-16 \end{pmatrix}$ 1 吉澤 賢一</p>	<p>試合番号 MT-16</p> <p>福島 2 - 0 千葉</p> <p>渡部 訓生 2 $\begin{pmatrix} 18-21 \\ 21-8 \\ 21-11 \end{pmatrix}$ 1 長嶋 隆一 二瓶 良 2 $\begin{pmatrix} 18-21 \\ 21-8 \\ 21-11 \end{pmatrix}$ 1 植竹 純平</p> <p>朝倉 裕朗 2 $\begin{pmatrix} 21-19 \\ 16-21 \\ 21-17 \end{pmatrix}$ 1 川嶋 太郎</p> <p>本多 裕樹 $\left(\begin{matrix} 1-1 \end{matrix} \right)$ 堀 大孝</p>

<p>試合番号 WT-1</p> <p>神奈川 2 - 1 岐阜</p> <p>佐伯 実穂 1 $\left(\begin{smallmatrix} 19-21 \\ 21-15 \\ 19-21 \end{smallmatrix} \right)$ 2 西尾 安紀子 金子 澄子</p> <p>金田 安美 2 $\left(\begin{smallmatrix} 21-9 \\ 21-12 \end{smallmatrix} \right)$ 0 須澤 葵</p> <p>加藤 祐美 2 $\left(\begin{smallmatrix} 21-15 \\ 21-3 \end{smallmatrix} \right)$ 0 北口 真衣</p>	<p>試合番号 WT-2</p> <p>香川 2 - 0 愛知</p> <p>橋本 仁美 2 $\left(\begin{smallmatrix} 21-12 \\ 21-10 \end{smallmatrix} \right)$ 0 中林 明子 楠 尚子</p> <p>松村 咲希 2 $\left(\begin{smallmatrix} 21-5 \\ 21-6 \end{smallmatrix} \right)$ 0 諸田 未貴</p> <p>山下 真由 2 $\left(\begin{smallmatrix} 21-13 \\ 21-8 \end{smallmatrix} \right)$ 0 仲井 美穂里</p>	<p>試合番号 WT-3</p> <p>兵庫 2 - 0 東京</p> <p>高橋 美佳 2 $\left(\begin{smallmatrix} 21-9 \\ 21-13 \end{smallmatrix} \right)$ 0 江澤 曜子 友金 美佐</p> <p>矢田部 真奈 2 $\left(\begin{smallmatrix} 21-11 \\ 21-6 \end{smallmatrix} \right)$ 0 中山 薫</p> <p>栗岡 晃子 2 $\left(\begin{smallmatrix} 21-6 \\ 21-14 \end{smallmatrix} \right)$ 0 坂上 真紀</p>
<p>試合番号 WT-4</p> <p>岡山 2 - 0 福島</p> <p>小田 真澄 2 $\left(\begin{smallmatrix} 21-13 \\ 21-13 \end{smallmatrix} \right)$ 0 糠沢 每子 小田 倫子</p> <p>田脇 綾子 2 $\left(\begin{smallmatrix} 18-21 \\ 21-10 \\ 21-14 \end{smallmatrix} \right)$ 1 渡辺 絵梨子</p> <p>田淵 芳美 0 $\left(\begin{smallmatrix} 13-21 \\ 16-21 \end{smallmatrix} \right)$ 2 山ノ内 加奈</p>	<p>試合番号 WT-5</p> <p>北海道 2 - 0 神奈川</p> <p>中村 彰子 2 $\left(\begin{smallmatrix} 21-16 \\ 21-17 \end{smallmatrix} \right)$ 0 金田 安美 中田 順子</p> <p>二瓶 志津香 2 $\left(\begin{smallmatrix} 22-20 \\ 21-13 \end{smallmatrix} \right)$ 0 加藤 祐美</p> <p>修田 真恵 2 $\left(\begin{smallmatrix} 10-21 \\ 21-8 \\ 21-11 \end{smallmatrix} \right)$ 1 深澤 麻由美</p>	<p>試合番号 WT-6</p> <p>香川 2 - 0 熊本</p> <p>橋本 仁美 2 $\left(\begin{smallmatrix} 21-13 \\ 21-11 \end{smallmatrix} \right)$ 0 中島 小巻 楠 尚子</p> <p>松村 咲希 2 $\left(\begin{smallmatrix} 21-5 \\ 21-12 \end{smallmatrix} \right)$ 0 岩原 由子</p> <p>山下 真由 2 $\left(\begin{smallmatrix} 20-22 \\ 21-14 \\ 21-17 \end{smallmatrix} \right)$ 1 田口 鮎美</p>
<p>試合番号 WT-7</p> <p>兵庫 2 - 1 千葉</p> <p>高橋 美佳 1 $\left(\begin{smallmatrix} 28-30 \\ 21-13 \\ 14-21 \end{smallmatrix} \right)$ 2 加藤 幸奈 友金 美佐</p> <p>矢田部 真奈 2 $\left(\begin{smallmatrix} 21-19 \\ 21-7 \end{smallmatrix} \right)$ 0 宮澤 礼</p> <p>栗岡 晃子 2 $\left(\begin{smallmatrix} 21-9 \\ 9-21 \\ 21-18 \end{smallmatrix} \right)$ 1 谷藤 千香</p>	<p>試合番号 WT-8</p> <p>石川 2 - 0 岡山</p> <p>栄代 哲子 2 $\left(\begin{smallmatrix} 21-12 \\ 21-14 \end{smallmatrix} \right)$ 0 田脇 綾子 奥村 亜紀代</p> <p>伊東 可奈 2 $\left(\begin{smallmatrix} 21-6 \\ 21-6 \end{smallmatrix} \right)$ 0 小田 真澄</p> <p>山下 祐美子 () 小田 倫子</p>	<p>試合番号 WT-9</p> <p>香川 2 - 0 北海道</p> <p>橋本 仁美 2 $\left(\begin{smallmatrix} 21-10 \\ 14-21 \\ 21-15 \end{smallmatrix} \right)$ 1 中村 彰子 楠 尚子</p> <p>松村 咲希 2 $\left(\begin{smallmatrix} 21-7 \\ 24-22 \end{smallmatrix} \right)$ 0 二瓶 志津香</p> <p>山下 真由 () 修田 真恵</p>
<p>試合番号 WT-10</p> <p>石川 2 - 0 兵庫</p> <p>栄代 哲子 2 $\left(\begin{smallmatrix} 21-11 \\ 21-19 \end{smallmatrix} \right)$ 0 栗岡 晃子 奥村 亜紀代</p> <p>山下 祐美子 2 $\left(\begin{smallmatrix} 21-17 \\ 21-17 \end{smallmatrix} \right)$ 0 高橋 美佳</p> <p>伊東 可奈 () 友金 美佐</p>	<p>試合番号 WT-11</p> <p>石川 2 - 0 香川</p> <p>栄代 哲子 2 $\left(\begin{smallmatrix} 21-16 \\ 21-15 \end{smallmatrix} \right)$ 0 橋本 仁美 奥村 亜紀代</p> <p>伊東 可奈 2 $\left(\begin{smallmatrix} 21-5 \\ 21-9 \end{smallmatrix} \right)$ 0 山下 真由</p> <p>山下 祐美子 () 松村 咲希</p>	

<p>試合番号 OBT-1</p> <p>高 知 2 - 1 兵 庫 B</p> <p>久保 学 0 $\begin{pmatrix} 10-21 \\ 17-21 \end{pmatrix}$ 2 佐野 徹哉 黒瀬 雅彦 0 $\begin{pmatrix} 10-21 \\ 17-21 \end{pmatrix}$ 2 大多 正昭</p> <p>近安 良一 2 $\begin{pmatrix} 20-17x \\ -x \end{pmatrix}$ 0 仲 日出男 桑名 功 2 $\begin{pmatrix} 20-17x \\ -x \end{pmatrix}$ 0 大江 将史</p> <p>中原 学 2 $\begin{pmatrix} 21-17 \\ 21-12 \end{pmatrix}$ 0 矢田部 浩一 黒石 雅宏 2 $\begin{pmatrix} 21-17 \\ 21-12 \end{pmatrix}$ 0 岡 敏行</p>	<p>試合番号 OBT-2</p> <p>岡 山 2 - 0 千 葉</p> <p>片山 雅博 2 $\begin{pmatrix} 21-9 \\ 21-7 \end{pmatrix}$ 0 田中 康二 竹島 理雄 2 $\begin{pmatrix} 21-9 \\ 21-7 \end{pmatrix}$ 0 米本 雅男</p> <p>横田 寿弘 2 $\begin{pmatrix} 21-18 \\ 21-18 \end{pmatrix}$ 0 中野 富夫 中原 修二 2 $\begin{pmatrix} 21-18 \\ 21-18 \end{pmatrix}$ 0 川島 康行</p> <p>片岡 光 0 $\begin{pmatrix} 5-21 \\ 12-21 \end{pmatrix}$ 2 後藤 智彦 藤森 龍二 0 $\begin{pmatrix} 5-21 \\ 12-21 \end{pmatrix}$ 2 石澤 博</p>	<p>試合番号 OBT-3</p> <p>北 海 道 2 - 0 広 島</p> <p>廣岡 光 2 $\begin{pmatrix} 21-10 \\ 21-9 \end{pmatrix}$ 0 熊野 一朗 高橋 尚夫 2 $\begin{pmatrix} 21-10 \\ 21-9 \end{pmatrix}$ 0 中前 好雄</p> <p>寺岡 努 2 $\begin{pmatrix} 21-19 \\ 19-21 \\ 21-19 \end{pmatrix}$ 1 森政 和弘 青木 弘行 2 $\begin{pmatrix} 21-19 \\ 19-21 \\ 21-19 \end{pmatrix}$ 1 平木 台二郎</p> <p>高橋 弾 2 $\begin{pmatrix} 21-11 \\ 21-18 \end{pmatrix}$ 0 久田 和典 松尾 必勝 2 $\begin{pmatrix} 21-11 \\ 21-18 \end{pmatrix}$ 0 富永 克典</p>
<p>試合番号 OBT-4</p> <p>島 根 2 - 0 岐 阜</p> <p>井原 孝夫 2 $\begin{pmatrix} 21-11 \\ 21-8 \end{pmatrix}$ 0 江崎 司朗 日笠 和雄 2 $\begin{pmatrix} 21-11 \\ 21-8 \end{pmatrix}$ 0 松田 憲和</p> <p>住久 伸之 2 $\begin{pmatrix} 24-22 \\ 21-15 \end{pmatrix}$ 0 横尾 宣幸 金山 紀幸 2 $\begin{pmatrix} 24-22 \\ 21-15 \end{pmatrix}$ 0 白藤 逸利</p> <p>青木 聡 0 $\begin{pmatrix} 19-21 \\ 19-21 \end{pmatrix}$ 2 西尾 達也 森脇 淳志 0 $\begin{pmatrix} 19-21 \\ 19-21 \end{pmatrix}$ 2 古谷 卓也</p>	<p>試合番号 OBT-5</p> <p>熊 本 2 - 1 高 知</p> <p>江藤 正治 2 $\begin{pmatrix} 21-9 \\ 21-4 \end{pmatrix}$ 0 近安 良一 三次 圭介 2 $\begin{pmatrix} 21-9 \\ 21-4 \end{pmatrix}$ 0 岸本 誠一</p> <p>板井 宏基 0 $\begin{pmatrix} 13-21 \\ 12-21 \end{pmatrix}$ 2 川添 周三 山 理武和 0 $\begin{pmatrix} 13-21 \\ 12-21 \end{pmatrix}$ 2 小賀 元裕</p> <p>田代 昌昭 2 $\begin{pmatrix} 21-11 \\ 21-3 \end{pmatrix}$ 0 久保 学 松下 芳朗 2 $\begin{pmatrix} 21-11 \\ 21-3 \end{pmatrix}$ 0 黒瀬 雅彦</p>	<p>試合番号 OBT-6</p> <p>東 京 2 - 0 青 森</p> <p>関根 忠 2 $\begin{pmatrix} 21-16 \\ 21-18 \end{pmatrix}$ 0 佐々木 力 谷口 紀夫 2 $\begin{pmatrix} 21-16 \\ 21-18 \end{pmatrix}$ 0 八島 隆朗</p> <p>合田 洋平 2 $\begin{pmatrix} 21-13 \\ 21-10 \end{pmatrix}$ 0 野呂 尚司 飯田 憲史 2 $\begin{pmatrix} 21-13 \\ 21-10 \end{pmatrix}$ 0 太田 昌幸</p> <p>平井 克英 2 $\begin{pmatrix} 21-12 \\ 18-21 \\ 21-13 \end{pmatrix}$ 1 加福 孝二 MC.佐藤 正 2 $\begin{pmatrix} 21-12 \\ 18-21 \\ 21-13 \end{pmatrix}$ 1 小山 年之</p>
<p>試合番号 OBT-7</p> <p>茨 城 2 - 0 愛 媛</p> <p>木内 広史 2 $\begin{pmatrix} 21-13 \\ 21-17 \end{pmatrix}$ 0 井上 誠 石山 隆行 2 $\begin{pmatrix} 21-13 \\ 21-17 \end{pmatrix}$ 0 高橋 史明</p> <p>大橋 雅道 2 $\begin{pmatrix} 21-4 \\ 21-8 \end{pmatrix}$ 0 秋山 啓太 小崎 貴之 2 $\begin{pmatrix} 21-4 \\ 21-8 \end{pmatrix}$ 0 埴生 隆志</p> <p>緒方 和也 0 $\begin{pmatrix} 14-21 \\ 23-25 \end{pmatrix}$ 2 逸見 寛二 山口 清 0 $\begin{pmatrix} 14-21 \\ 23-25 \end{pmatrix}$ 2 樽島 博幸</p>	<p>試合番号 OBT-8</p> <p>岡 山 2 - 1 石 川</p> <p>横田 寿弘 2 $\begin{pmatrix} 21-15 \\ 21-14 \end{pmatrix}$ 0 長丸 茂人 中原 修二 2 $\begin{pmatrix} 21-15 \\ 21-14 \end{pmatrix}$ 0 寺西 了</p> <p>片岡 光 0 $\begin{pmatrix} 8-21 \\ 6-21 \end{pmatrix}$ 2 石本 明男 藤森 龍二 0 $\begin{pmatrix} 8-21 \\ 6-21 \end{pmatrix}$ 2 吉田 茂昭</p> <p>片山 雅博 2 $\begin{pmatrix} 16-21 \\ 21-11 \\ 21-19 \end{pmatrix}$ 1 藤田 哲博 竹島 理雄 2 $\begin{pmatrix} 16-21 \\ 21-11 \\ 21-19 \end{pmatrix}$ 1 丹野 博</p>	<p>試合番号 OBT-9</p> <p>福 島 2 - 0 北 海 道</p> <p>大川 浩史 2 $\begin{pmatrix} 21-19 \\ 21-15 \end{pmatrix}$ 0 奥山 和也 斎藤 清人 2 $\begin{pmatrix} 21-19 \\ 21-15 \end{pmatrix}$ 0 青木 弘行</p> <p>高木 孝文 2 $\begin{pmatrix} 21-14 \\ 21-16 \end{pmatrix}$ 0 高橋 弾 遠藤 峰盛 2 $\begin{pmatrix} 21-14 \\ 21-16 \end{pmatrix}$ 0 松尾 必勝</p> <p>金子 英昭 () 高橋 尚夫 山内 真一 () 廣岡 光</p>
<p>試合番号 OBT-10</p> <p>京 都 2 - 1 神 奈 川</p> <p>下野 晃 2 $\begin{pmatrix} 21-17 \\ 21-17 \end{pmatrix}$ 0 田中 一也 高平 秀揮 2 $\begin{pmatrix} 21-17 \\ 21-17 \end{pmatrix}$ 0 上野 誠也</p> <p>林 文康 0 $\begin{pmatrix} 11-21 \\ 21-23 \end{pmatrix}$ 2 林 直樹 北村 伸之 0 $\begin{pmatrix} 11-21 \\ 21-23 \end{pmatrix}$ 2 武井 英樹</p> <p>松永 正雄 2 $\begin{pmatrix} 21-17 \\ 21-8 \end{pmatrix}$ 0 並木 寛 松原 孝範 2 $\begin{pmatrix} 21-17 \\ 21-8 \end{pmatrix}$ 0 小山 晃</p>	<p>試合番号 OBT-11</p> <p>兵 庫 A 2 - 0 長 崎</p> <p>佐藤 浩 2 $\begin{pmatrix} 21-6 \\ 21-14 \end{pmatrix}$ 0 長橋 幸男 林 忠彦 2 $\begin{pmatrix} 21-6 \\ 21-14 \end{pmatrix}$ 0 今里 敏喜</p> <p>友金 幸雄 2 $\begin{pmatrix} 14-21 \\ 22-20 \\ 21-15 \end{pmatrix}$ 1 飯田 友広 寺町 彰浩 2 $\begin{pmatrix} 14-21 \\ 22-20 \\ 21-15 \end{pmatrix}$ 1 古山 裕章</p> <p>大西 正明 0 $\begin{pmatrix} 11-21 \\ 15-21 \end{pmatrix}$ 2 谷口 榮史 赤松 茂 0 $\begin{pmatrix} 11-21 \\ 15-21 \end{pmatrix}$ 2 西岡 誠</p>	<p>試合番号 OBT-12</p> <p>島 根 2 - 1 埼 玉</p> <p>住久 伸之 2 $\begin{pmatrix} 21-9 \\ 22-24 \\ 21-17 \end{pmatrix}$ 1 田部井 秀郎 金山 紀幸 2 $\begin{pmatrix} 21-9 \\ 22-24 \\ 21-17 \end{pmatrix}$ 1 高崎 道治</p> <p>青木 聡 0 $\begin{pmatrix} 16-21 \\ 9-21 \end{pmatrix}$ 2 矢島 貴夫 森脇 淳志 0 $\begin{pmatrix} 16-21 \\ 9-21 \end{pmatrix}$ 2 吉岡 大地</p> <p>井原 孝夫 2 $\begin{pmatrix} 21-18 \\ 21-14 \end{pmatrix}$ 0 帰山 好和 日笠 和雄 2 $\begin{pmatrix} 21-18 \\ 21-14 \end{pmatrix}$ 0 風間 由文</p>
<p>試合番号 OBT-13</p> <p>熊 本 2 - 1 東 京</p> <p>板井 宏基 0 $\begin{pmatrix} 19-21 \\ 17-21 \end{pmatrix}$ 2 合田 洋平 山 理武和 0 $\begin{pmatrix} 19-21 \\ 17-21 \end{pmatrix}$ 2 飯田 憲史</p> <p>田代 昌昭 2 $\begin{pmatrix} 17-21 \\ 21-19 \\ 21-13 \end{pmatrix}$ 1 平井 克英 松下 芳朗 2 $\begin{pmatrix} 17-21 \\ 21-19 \\ 21-13 \end{pmatrix}$ 1 落合 久夫</p> <p>江藤 正治 2 $\begin{pmatrix} 21-23 \\ 21-16 \\ 21-19 \end{pmatrix}$ 1 芦澤 康宏 三次 圭介 2 $\begin{pmatrix} 21-23 \\ 21-16 \\ 21-19 \end{pmatrix}$ 1 谷口 紀夫</p>	<p>試合番号 OBT-14</p> <p>岡 山 2 - 1 茨 城</p> <p>片岡 光 0 $\begin{pmatrix} 7-21 \\ 11-21 \end{pmatrix}$ 2 大橋 雅道 藤森 龍二 0 $\begin{pmatrix} 7-21 \\ 11-21 \end{pmatrix}$ 2 小崎 貴之</p> <p>片山 雅博 2 $\begin{pmatrix} 21-15 \\ 21-17 \end{pmatrix}$ 0 緒方 和也 竹島 理雄 2 $\begin{pmatrix} 21-15 \\ 21-17 \end{pmatrix}$ 0 山口 清</p> <p>横田 寿弘 2 $\begin{pmatrix} 21-8 \\ 21-15 \end{pmatrix}$ 0 木内 広史 中原 修二 2 $\begin{pmatrix} 21-8 \\ 21-15 \end{pmatrix}$ 0 宮田 政拓</p>	<p>試合番号 OBT-15</p> <p>福 島 2 - 1 京 都</p> <p>遠藤 峰盛 2 $\begin{pmatrix} 21-6 \\ 21-6 \end{pmatrix}$ 0 一ノ瀬 暢之 高木 孝文 2 $\begin{pmatrix} 21-6 \\ 21-6 \end{pmatrix}$ 0 八田 正隆</p> <p>金子 英昭 0 $\begin{pmatrix} 18-21 \\ 20-22 \end{pmatrix}$ 2 松永 正雄 山内 真一 0 $\begin{pmatrix} 18-21 \\ 20-22 \end{pmatrix}$ 2 松原 孝範</p> <p>斎藤 清人 2 $\begin{pmatrix} 21-17 \\ 21-11 \end{pmatrix}$ 0 高平 秀揮 大川 浩史 2 $\begin{pmatrix} 21-17 \\ 21-11 \end{pmatrix}$ 0 下野 晃</p>

<p style="text-align: center;">試合番号 OBT-16</p> <p>兵庫 A 2 - 1 島 根</p> <p>友金 幸雄 2 $\left(\begin{matrix} 21-14 \\ 21-17 \end{matrix} \right)$ 0 青木 聡 寺町 彰浩 0 森脇 淳志</p> <p>赤松 茂 0 $\left(\begin{matrix} 8-21 \\ 13-21 \end{matrix} \right)$ 2 井原 孝夫 大西 正明 0 日笠 和雄</p> <p>佐藤 浩 2 $\left(\begin{matrix} 21-11 \\ 21-10 \end{matrix} \right)$ 0 住久 伸之 林 忠彦 0 金山 紀幸</p>	<p style="text-align: center;">試合番号 OBT-17</p> <p>熊 本 2 - 0 岡 山</p> <p>田代 昌昭 2 $\left(\begin{matrix} 21-13 \\ 21-16 \end{matrix} \right)$ 0 片山 雅博 松下 芳朗 0 竹島 理雄</p> <p>江藤 正治 2 $\left(\begin{matrix} 26-24 \\ 21-16 \end{matrix} \right)$ 0 横田 寿弘 三次 圭介 0 中原 修二</p> <p>板井 宏基 () 片岡 光 山 理武和 () 藤森 龍二</p>	<p style="text-align: center;">試合番号 OBT-18</p> <p>福 島 2 - 1 兵庫 A</p> <p>金子 英昭 2 $\left(\begin{matrix} 21-18 \\ 23-21 \end{matrix} \right)$ 0 赤松 茂 山内 真一 0 大西 正明</p> <p>斎藤 清人 0 $\left(\begin{matrix} 17-21 \\ 16-21 \end{matrix} \right)$ 2 佐藤 浩 大川 浩史 0 林 忠彦</p> <p>高木 孝文 2 $\left(\begin{matrix} 21-13 \\ 19-21 \\ 21-9 \end{matrix} \right)$ 1 友金 幸雄 遠藤 峰盛 0 寺町 彰浩</p>
<p style="text-align: center;">試合番号 OBT-19</p> <p>熊 本 2 - 1 福 島</p> <p>江藤 正治 2 $\left(\begin{matrix} 21-18 \\ 21-16 \end{matrix} \right)$ 0 斎藤 清人 三次 圭介 0 大川 浩史</p> <p>板井 宏基 0 $\left(\begin{matrix} 10-21 \\ 12-21 \end{matrix} \right)$ 2 高木 孝文 山 理武和 0 遠藤 峰盛</p> <p>田代 昌昭 2 $\left(\begin{matrix} 21-3 \\ 21-6 \end{matrix} \right)$ 0 金子 英昭 松下 芳朗 0 山内 真一</p>		