

平成29年度

第68回兵庫県総合バドミントン選手権大会
《 結果報告書 》

◆ 期 日 平成 29年 6月 3日(土)
6月 4日(日)
6月17日(土)
6月18日(日)

◆ 会 場 三菱重工神戸スポーツセンター
三菱電機神戸体育館



| | |
|-----|-------------|
| 主 催 | 兵庫県バドミントン協会 |
| 後 援 | 神戸新聞社 |
| 協 賛 | ヨネックス株式会社 |
| | 株式会社ゴーセン |
| | ミズノ株式会社 |

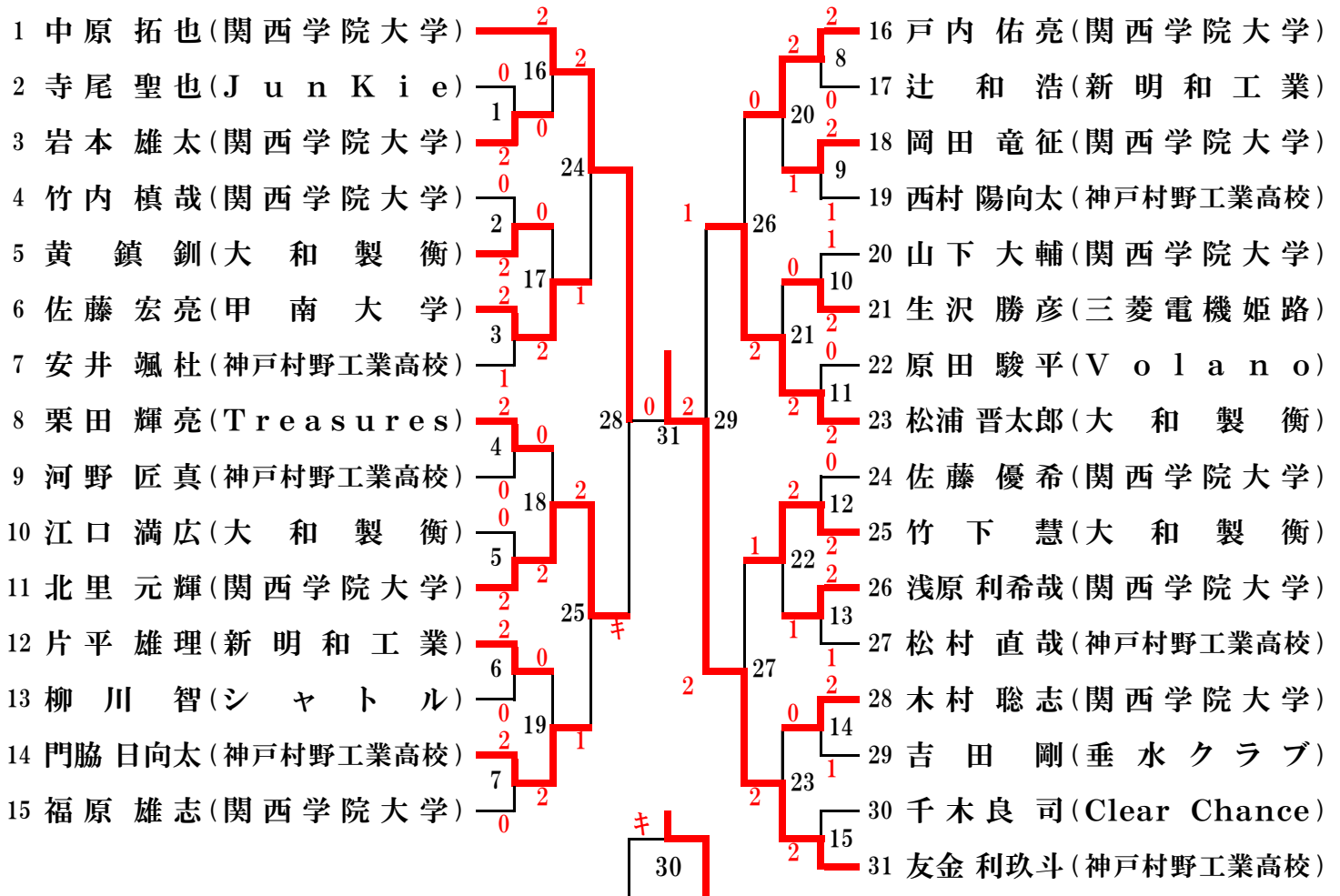
平成29年度 兵庫県総合バドミントン選手権大会

日程：平成 29年 6月3日(土)～6月 18日(日)

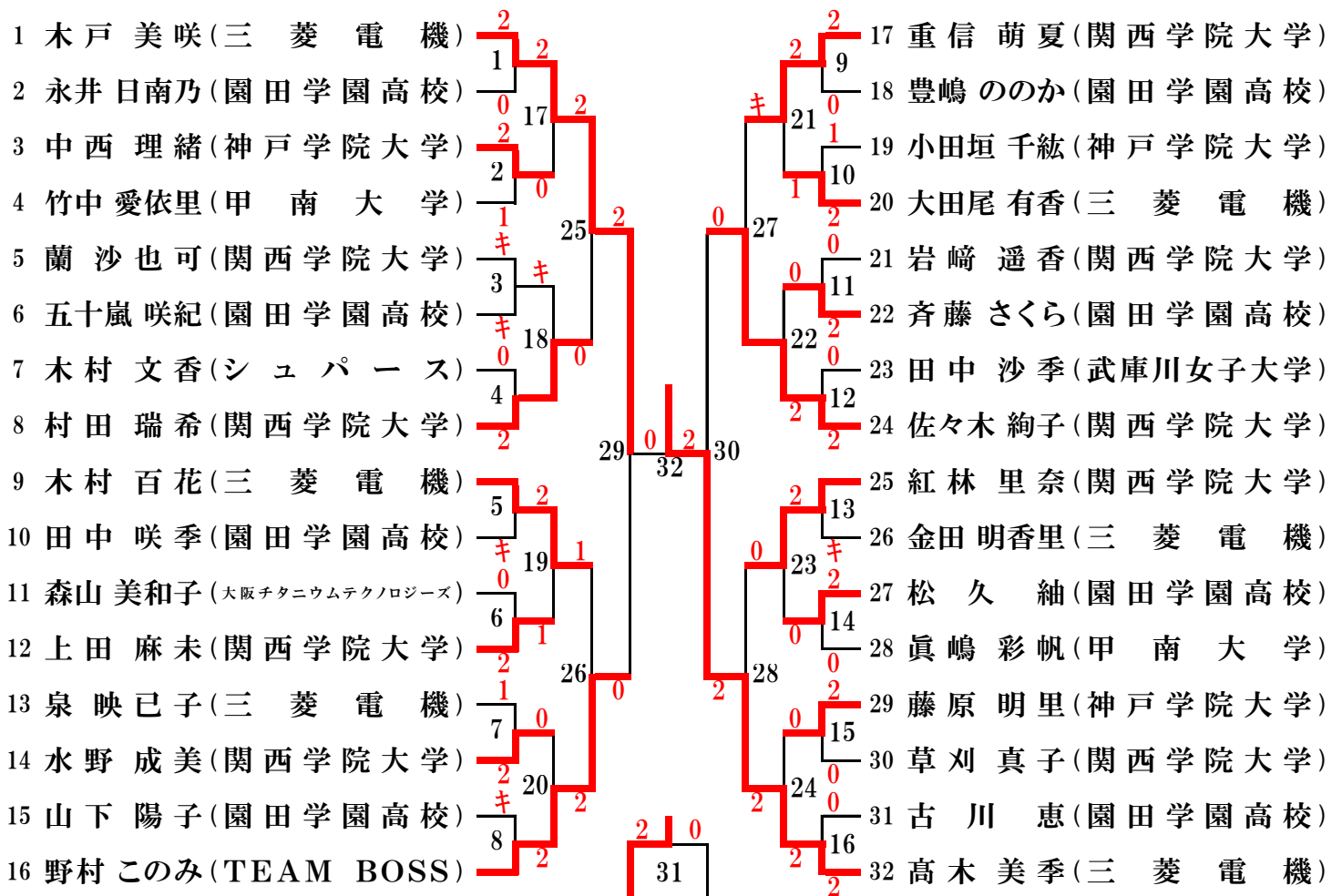
会場：三菱重工神戸スポーツセンター、神戸総合運動公園グリーンアリーナ神戸

| 種目 | 優勝 | 準優勝 | 3位 |
|----------|-------------------------|------------------------|------------------------|
| 一般男子単 | 友金 利 玖 斗(神戸村野工業高校) | 中 原 拓 也(関西学院大学) | 松 浦 晋 太 郎(大和製衡) |
| 30歳以上男子単 | 大 石 齊 作(新日鐵住金広畑) | 佐 々 木 求 (P L A D) | 山 崎 元 裕(零～ZERO～) |
| 35歳以上男子単 | 川 西 良 作(零～ZERO～) | 城 市 童 幸(アイビー) | 垣 内 大 輔(高砂BS) |
| 40歳以上男子単 | 長 井 純 一 郎(シャトル) | 阿 久 津 俊 彦(Futures) | 橋 本 哲 也(神戸市役所) |
| 45歳以上男子単 | 高 井 雅 也(三木シャトル) | 田 中 純 一(Plasma) | 五 十 嵐 勝(大和製衡) |
| 50歳以上男子単 | 藤 原 光 雄(PANDORA) | 井 口 昌 好(TAJIMA) | 島 田 昌 幸(piyo piyo) |
| 55歳以上男子単 | 加 藤 隆 弘(高砂BS) | 長 山 武 弘(パナソニック洲本) | 羽 鳥 正 美(ブルーシャンス) |
| 60歳以上男子単 | 福 水 一 郎(白鳥美羽) | 高 橋 巖(難波クラブ) | 野 花 芳 弘(フレッシュ三田) |
| 65歳以上男子単 | 中 村 昇(むささび会) | 竹 村 和 夫(Super Bird) | 角 田 道 夫(兵庫県庁バドミントン部) |
| 70歳以上男子単 | 山 路 栄 三 郎(芦屋クラブ) | 小 原 武(三木赤とんぼ) | 藤 本 次 郎(あすなろクラブ) |
| 75歳以上男子単 | 服 部 清 彦(PANDORA) | 佐 々 木 繁 夫(垂水クラブ) | 打 田 博 保(竜神クラブ) |
| 一般女子単 | 高 木 美 季(三菱電機) | 木 戸 美 咲(三菱電機) | 野 村 このみ(TEAM BOSS) |
| 30歳以上女子単 | 金 田 佳 奈 恵(あじさい) | 辻 累 衣 沙(piyo piyo) | |
| 35歳以上女子単 | 神 農 友 美(緑ヶ丘) | 水 船 奈 緒(アイビー) | 岸 本 瞳(Believe) |
| 40歳以上女子単 | 磯 元 琴 美(バドラー) | 忠 谷 恭 子(バドラー) | 水 船 奈 緒(アイビー) |
| 45歳以上女子単 | 溝 渕 い づ み(北神クラブ) | 阿 久 津 和 恵(Believe) | 谷 川 佐 由 里(Volano) |
| 50歳以上女子単 | 外 村 和 美(北神クラブ) | 遠 藤 雅 希(北神クラブ) | 上 村 広 子(KAIMEI) |
| 55歳以上女子単 | 竹 下 真 智 代(ペガサス) | 小 山 恵 美(ブルーシャンス) | 古 沢 多 香 子(Volano) |
| 60歳以上女子単 | 澄 川 稔 子(北神クラブ) | 岡 本 慶 子(ドレミ) | 吉 平 圭 子(フレッシュ三田) |
| 65歳以上女子単 | 羽 谷 淳 美(フレッシュ三田) | | |
| 70歳以上女子単 | 神 谷 晴 美(北神クラブ) | 西 川 公 子(伊丹) | 65・70WSリーグによる |
| 一般男子複 | 池 田 朋 也(関西学院大学) | 松 浦 晋 太 郎(大和製衡) | 北 里 元 輝(関西学院大学) |
| | 石 川 泰 成(関西学院大学) | 黄 鎮 鋼(大和製衡) | 川 波 篤 史(関西学院大学) |
| 30歳以上男子複 | 伊 藤 博 哲(大和製衡) | 大 石 齊 作(新日鐵住金広畑) | 高 木 信 昭(Clear Chance) |
| | 松 浦 晋 太 郎(大和製衡) | 大 明 地 達 也(新日鐵住金広畑) | 高 辻 和 浩(新明和工業) |
| 35歳以上男子複 | 長 井 純 一 郎(シャトル) | 高 井 雅 也(三木シャトル) | 永 田 裕 亮(成徳スマイル) |
| | 姥 拓 郎(神鋼高砂) | 高 橋 雅 士(三木シャトル) | 元 木 直 樹(成徳スマイル) |
| 40歳以上男子複 | 飛 弾 雅 一(大阪チタニウムテクノロジーズ) | 横 田 雅 健(三木シャトル) | 長 井 純 一 郎(シャトル) |
| | 中 島 勝(あすなろクラブ) | 坂 好 隆 吾(P L A D) | 立 石 琢 史(シャトル) |
| 45歳以上男子複 | 松 浦 洋 一(Clear Chance) | 坂 本 隆 英(伊丹BC) | 五 十 嵐 勝(大和製衡) |
| | 畑 末 和 彦(ウッディシャトルズ) | 原 田 浩 司(Volano) | 岩 谷 浩 浩(垂水クラブ) |
| 50歳以上男子複 | 井 口 昌 好(TAJIMA) | 牛 尾 重 信(Volano) | 上 野 誠(難波クラブ) |
| | 武 中 孝 寛(TAJIMA) | 柴 田 真 志(Volano) | 谷 川 征 洋(Volano) |
| 55歳以上男子複 | 正 木 幸 一 郎(はにーいず) | 馬 場 剛(はにーいず) | 山 本 紀 弘(CRAZY MONKEY) |
| | 平 昌 一(新明和工業) | 作 田 健(はにーいず) | 岩 崎 浩 二(CRAZY MONKEY) |
| 60歳以上男子複 | 福 水 一 郎(白鳥美羽) | 濱 村 政 義(フレッシュ三田) | 美 浪 一 成(難波クラブ) |
| | 野 花 芳 弘(フレッシュ三田) | 小 西 秀 政(ウッディシャトルズ) | 房 田 憲 児(三菱重工神戸) |
| 65歳以上男子複 | 寺 岡 隆 行(成徳スマイル) | 中 山 村 住 昇(むささび会) | 渡 海 忍(B U Z Z) |
| | 竹 村 和 夫(Super Bird) | 山 路 栄 三 郎(芦屋クラブ) | 井 上 宗 明(B U Z Z) |
| 70歳以上男子複 | 井 口 信 夫(竜神クラブ) | 藤 本 次 郎(あすなろクラブ) | 北 村 房 義(緑ヶ丘クラブ) |
| | 服 部 清 彦(PANDORA) | 山 路 栄 三 郎(芦屋クラブ) | 友 金 利 一(神鋼神戸) |
| 75歳以上男子複 | 中 川 友 三(プリッツ) | 神 吉 義 雄(グリップエンド) | |
| | 滝 本 嘉 美(ウエストシルバー) | 渡 辺 博 氏(神鋼神戸) | |
| 一般女子複 | 木 戸 美 咲(三菱電機) | 木 村 百 花(三菱電機) | 宇 都 宮 菜 佑(関西学院大学) |
| | 伊 藤 月 規(三菱電機) | 大 田 尾 有 香(三菱電機) | 重 信 萌 夏(関西学院大学) |
| 30歳以上女子複 | 奥 山 加 奈 子(Super Bird) | 芝 か お り(シャトル) | |
| | 水 口 周 子(Super Bird) | 東 風 上 知 佐(シャトル) | |
| 35歳以上女子複 | 神 農 友 美(緑ヶ丘) | 岸 本 瞳(Believe) | 野 田 美 歩(宝塚) |
| | 西 原 香 織(緑ヶ丘) | 水 船 奈 緒(アイビー) | 原 玲 子(宝塚) |
| 40歳以上女子複 | 大 西 陽 子(シャトル) | 稲 田 百 合(あい&あい) | 高 橋 朋 子(バドラー) |
| | 磯 元 琴 美(バドラー) | 畑 末 絵 理 香(川西) | 池 直 美(バドラー) |
| 45歳以上女子複 | 谷 川 佐 由 里(Volano) | 長 尾 美 智 子(TEAM KENKEN) | 阿 久 津 和 恵(Believe) |
| | 中 島 純 子(バドラー) | 西 川 真 由 美(TEAM KENKEN) | 溝 渕 い づ み(北神クラブ) |
| 50歳以上女子複 | 大 東 恵 里 子(川西あい) | 吉 井 正 美(あい&あい) | 秋 月 能 子(A Q U A) |
| | 高 垣 尚 美(あい&あい) | 中 津 留 千 穂(あい&あい) | 外 村 和 美(北神クラブ) |
| 55歳以上女子複 | 山 佐 佳 子(宝塚) | 中 嶋 由 香 里(あい&あい) | 竹 下 真 智 代(ペガサス) |
| | 山 佐 悦 恵(宝塚) | 洞 山 和 子(あい&あい) | 古 沢 多 香 子(Volano) |
| 60歳以上女子複 | 吉 平 圭 子(フレッシュ三田) | 地 神 京 子(A D V A N C E) | 中 村 雅 美(あじさい) |
| | 奥 郁 子(自由が丘) | 坪 山 佳 代(A D V A N C E) | 大 木 和 子(あじさい) |
| 65歳以上女子複 | 宿 里 和 江(西宮) | 天 羽 淳 子(フレッシュ三田) | 薬 師 寺 久 美 子(北神クラブ) |
| | 澄 川 稔 子(北神クラブ) | 上 田 美 穂 子(Super Bird) | 黒 崎 ヒ デ 子(北神クラブ) |
| 70歳以上女子複 | 的 本 幸 枝(川西) | 野 村 宣 子(宝塚) | |
| | 本 多 泰 江(クリッパーズ) | 友 金 征 子(宝塚) | |
| 75歳以上女子複 | 下 山 三 知 子(クリッパーズ) | | 70・75WDリーグによる |
| | 井 上 三 知 子(西宮) | | |
| 一般混合複 | 吾 野 文 人(関西学院大学) | 池 田 朋 也(関西学院大学) | 堤 圭 吾(新日鐵住金広畑) |
| | 宇 都 宮 菜 佑(関西学院大学) | 重 信 萌 夏(関西学院大学) | 野 村 このみ(TEAM BOSS) |
| 30歳以上混合複 | 明 地 達 也(新日鐵住金広畑) | 伊 藤 博 哲(大和製衡) | 垣 内 大 輔(高砂BS) |
| | 八 島 緑(Futures) | 野 田 美 歩(宝塚) | 垣 内 絵 美 子(高砂BS) |
| 35歳以上混合複 | 松 居 利 和(P L A D) | 神 農 紘 瑛(成徳スマイル) | 木 全 純 明(Plasma) |
| | 松 居 絵 美(シャトル) | 金 田 佳 奈 恵(あじさい) | 岸 本 瞳(Believe) |
| 40歳以上混合複 | 長 井 純 一 郎(シャトル) | 阿 久 津 俊 彦(Futures) | 中 島 勝(あすなろクラブ) |
| | 加 波 美 智 代(三田ウィングス) | 阿 久 津 和 恵(Believe) | 大 西 陽 子(シャトル) |
| 45歳以上混合複 | 猪 原 修 子(竜神クラブ) | 三 河 智 成(安室SELFISH) | 樋 加 藤 康 尚 雄(安室SELFISH) |
| | 中 島 純 子(バドラー) | 森 重 陽 子(姫路) | 加 藤 尚 代(A D V A N C E) |
| 50歳以上混合複 | 高 垣 達 洋(三木シャトル) | 江 口 武 志(NANASEA'Z) | 柴 田 真 志(Volano) |
| | 高 垣 尚 美(あい&あい) | 外 村 和 美(北神クラブ) | 大 西 直 子(Volano) |
| 55歳以上混合複 | 秋 月 道 隆(A Q U A) | 平 昌 一(新明和工業) | 羽 鳥 正 美(ブルーシャンス) |
| | 秋 月 能 子(A Q U A) | 竹 下 真 智 代(ペガサス) | 小 山 恵 美(ブルーシャンス) |
| 60歳以上混合複 | 福 水 一 郎(白鳥美羽) | 野 花 芳 弘(フレッシュ三田) | 小 西 秀 政(ウッディシャトルズ) |
| | 福 水 美 保(白鳥美羽) | 岡 本 慶 子(ドレミ) | 吉 平 圭 子(フレッシュ三田) |
| 65歳以上混合複 | 中 島 本 恭 子(むささび会) | 濱 村 政 義(フレッシュ三田) | 竹 村 和 夫(Super Bird) |
| | 服 部 清 彦(PANDORA) | 濱 美 喜 子(宝塚) | 上 田 美 穂 子(Super Bird) |
| 70歳以上混合複 | 神 谷 晴 美(北神クラブ) | 井 口 信 夫(竜神クラブ) | 友 金 利 一(神鋼神戸) |
| | | 井 苦 井 尚 子(B A M B I) | 野 村 宣 子(宝塚) |

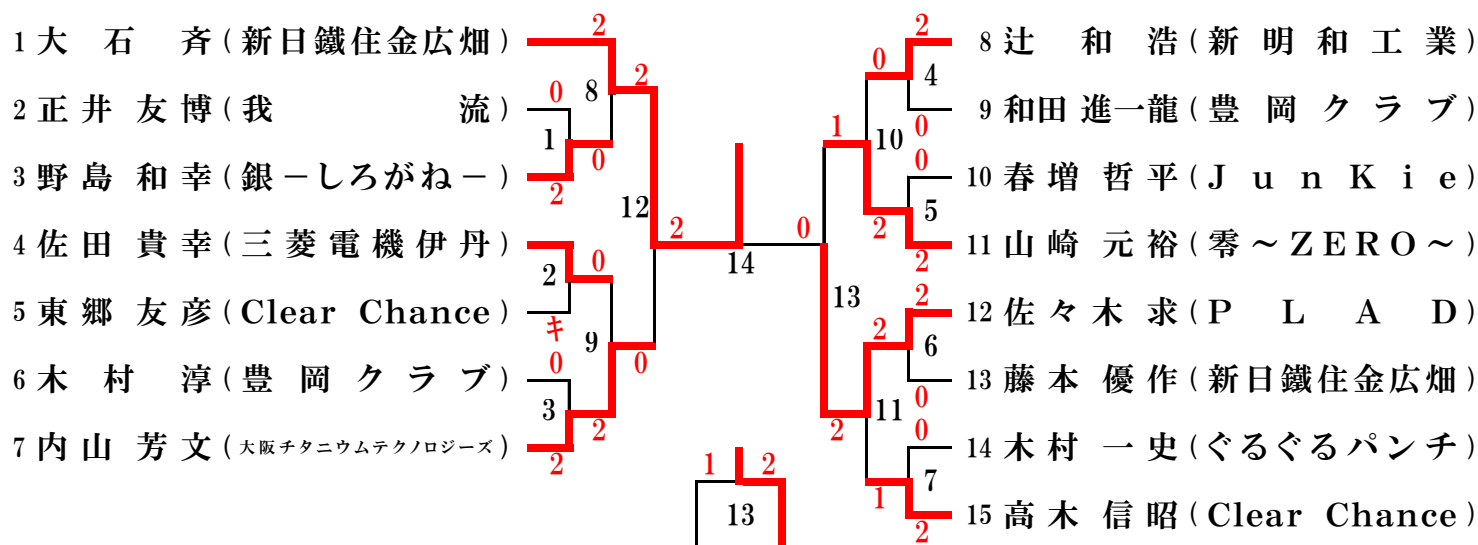
一般男子単 (MS)



一般女子単 (WS)



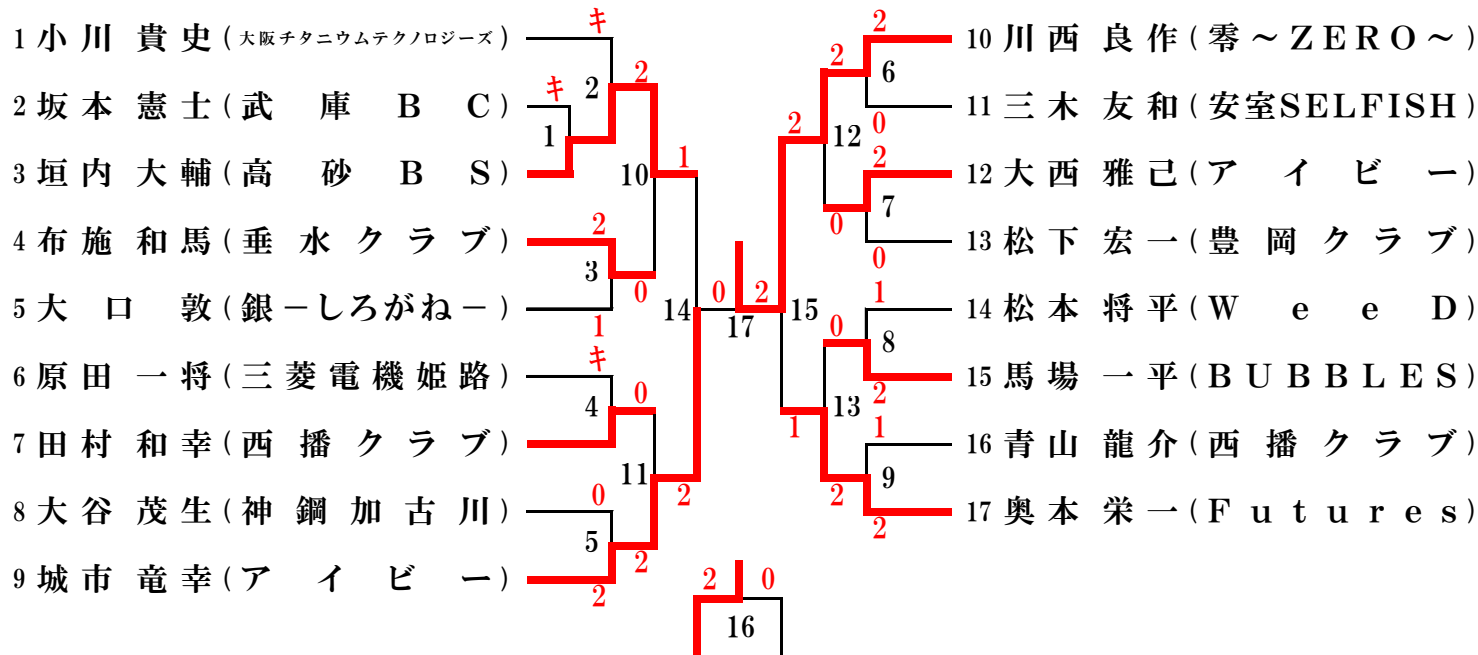
30歳以上男子単 (30MS)



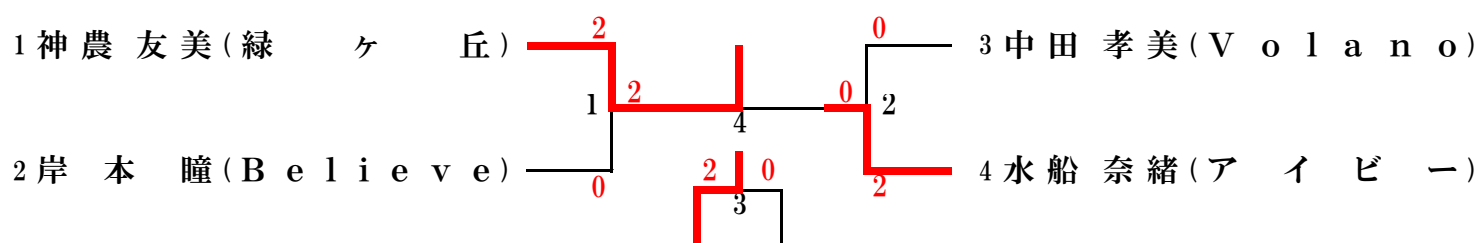
30歳以上女子単 (30WS)



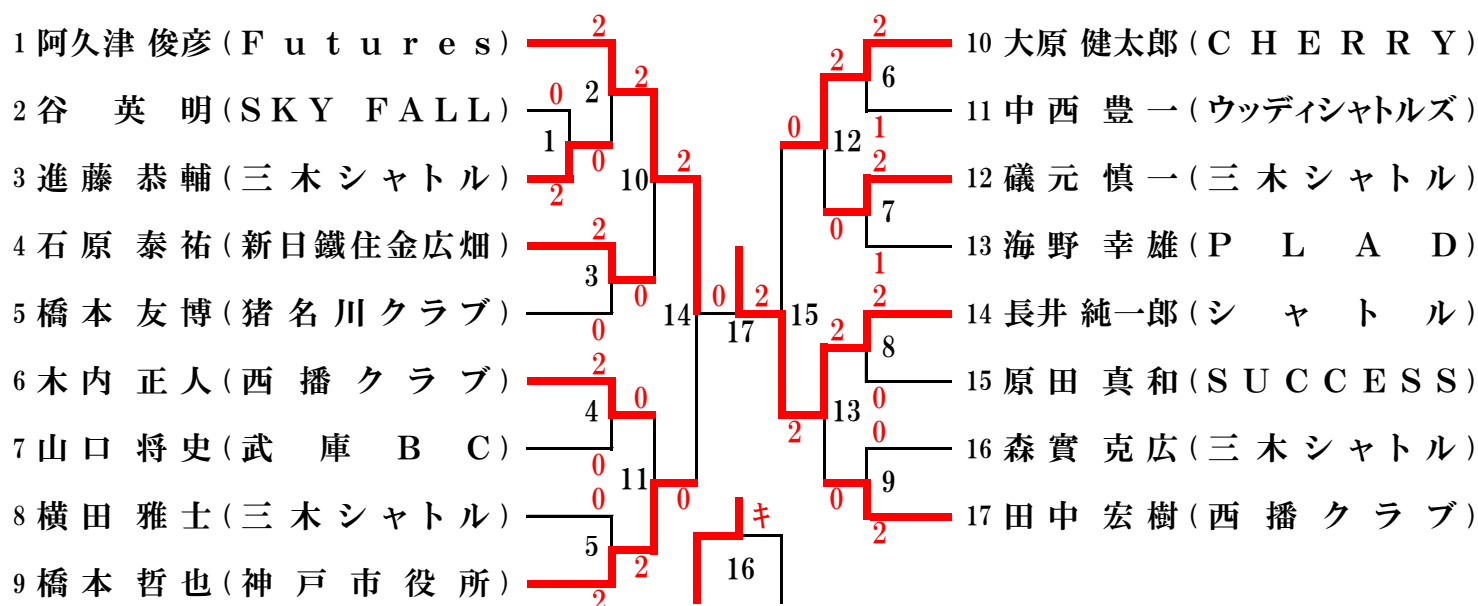
35歳以上男子単 (35MS)



35歳以上女子単 (35WS)



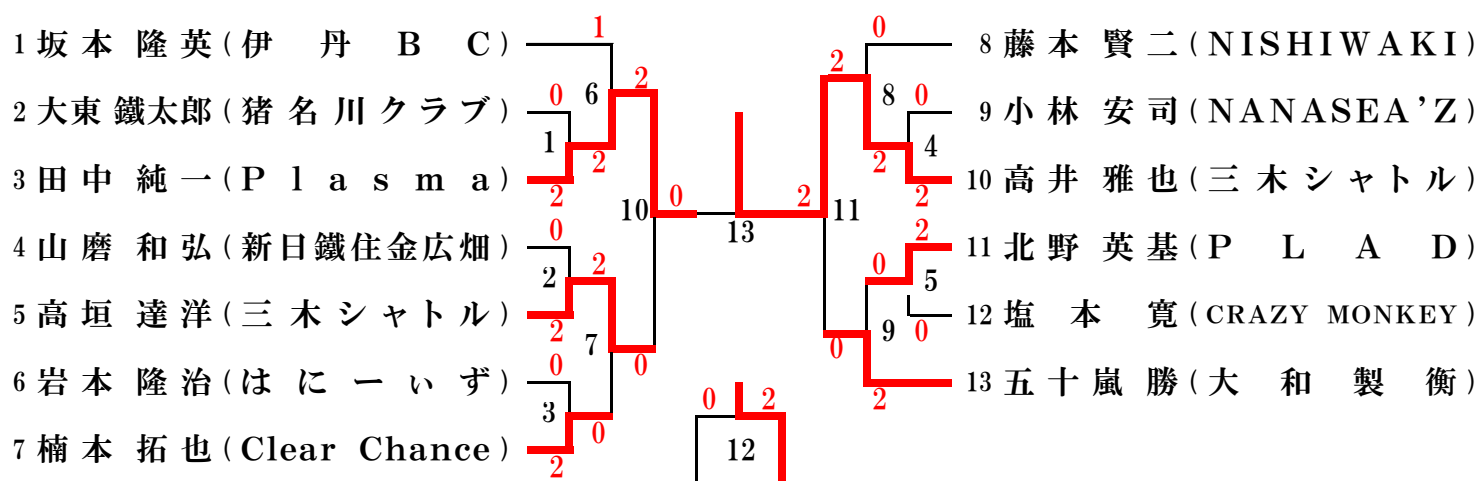
40歳以上男子単 (40MS)



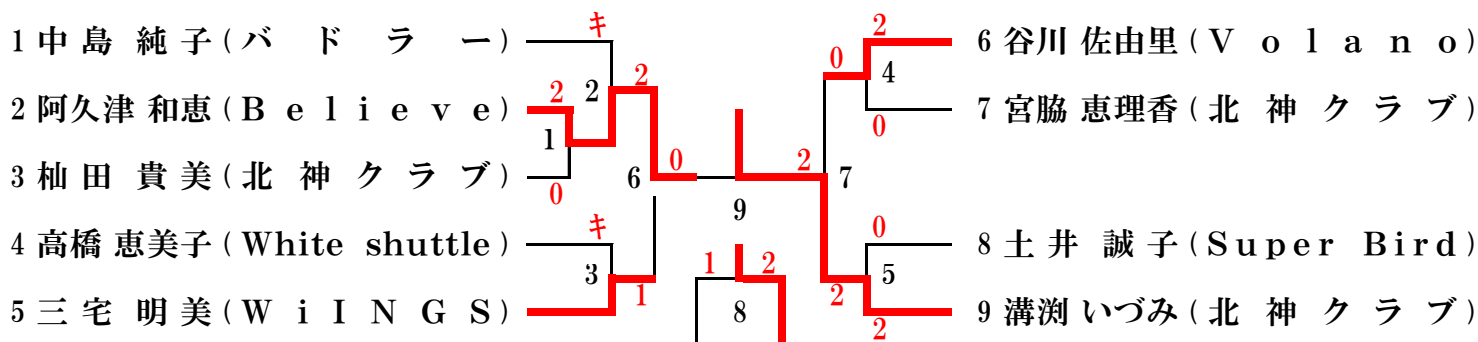
40歳以上女子単 (40WS)

| 40WS | 磯元 | 水船 | 忠谷 | 勝 | 敗 | 順位 |
|-------------------|-----|-----|-----|-----|---|----|
| 1 磯元 琴美 (バ ド ラ ー) | | 2-0 | 2-0 | 2-0 | | 1 |
| 2 水船 奈緒 (ア イ ビ ー) | 0-2 | | 0-2 | 0-2 | | 3 |
| 3 忠谷 恭子 (バ ド ラ ー) | 0-2 | 2-0 | | 1-1 | | 2 |

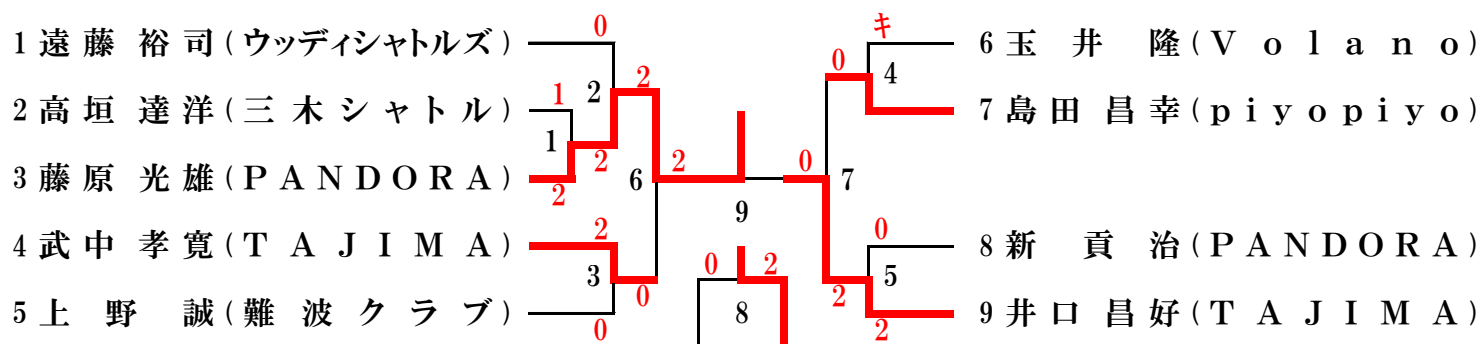
45歳以上男子単 (45MS)



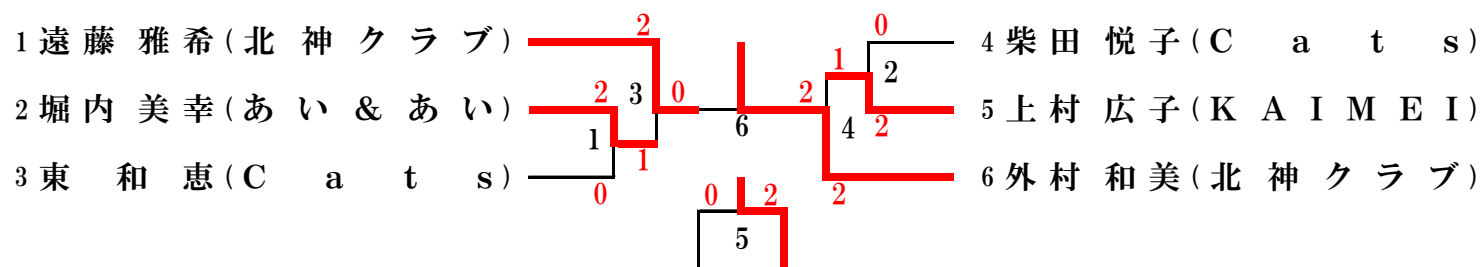
45歳以上女子単 (45WS)



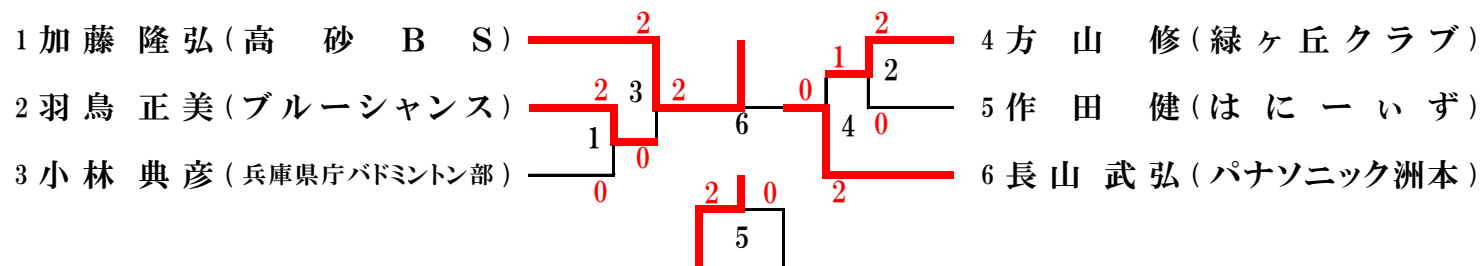
50歳以上男子単 (50MS)



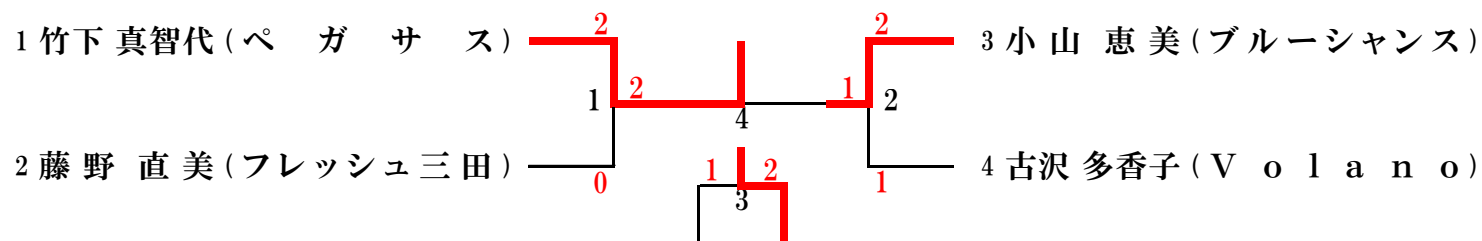
50歳以上女子単 (50WS)



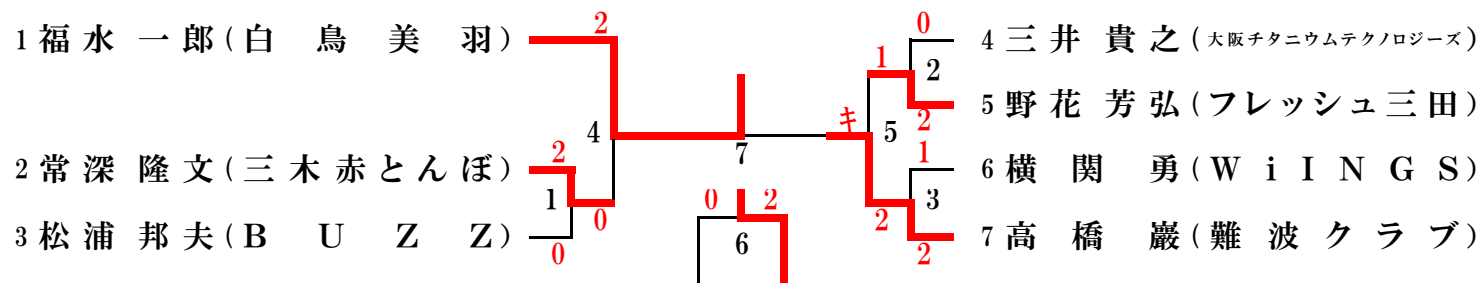
55歳以上男子単 (55MS)



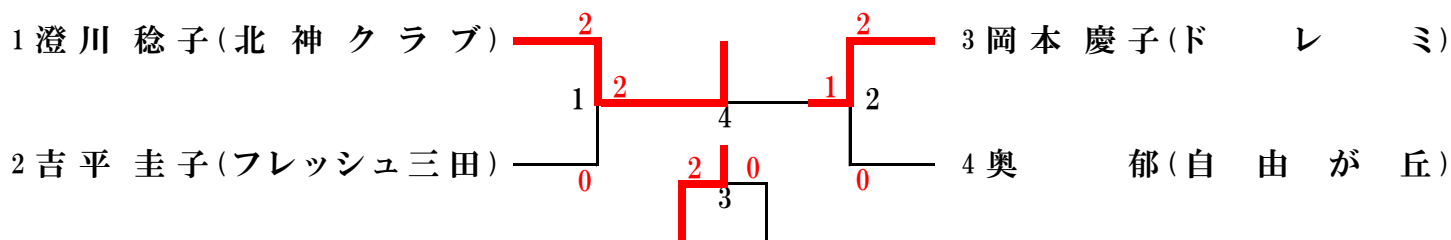
55歳以上女子単 (55WS)



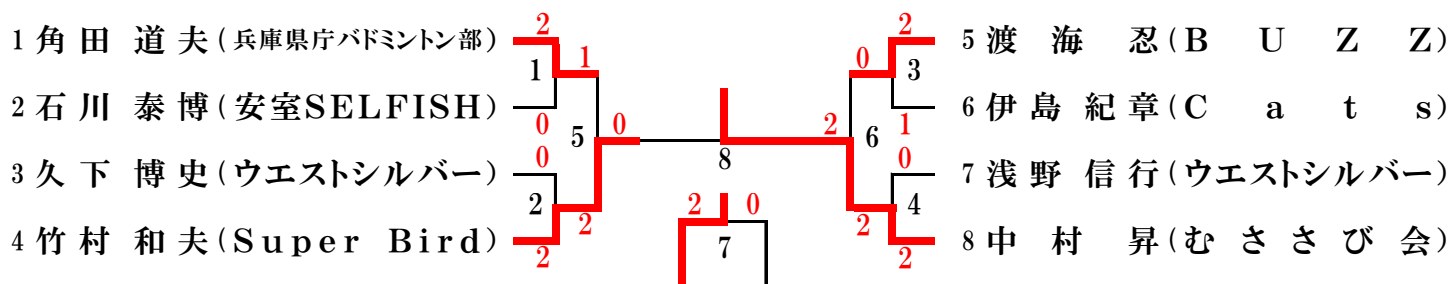
60歳以上男子単 (60MS)



60歳以上女子単 (60WS)



65歳以上男子単 (65MS)



65・70歳以上女子単 (65WS)

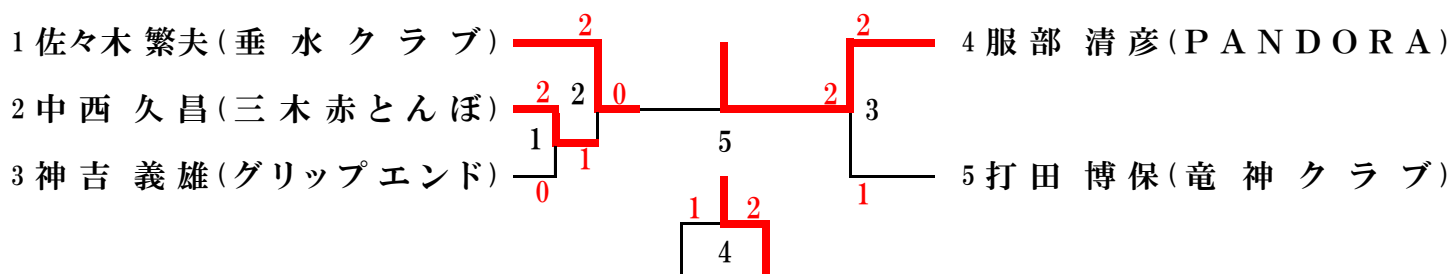
| 65WS | | 天羽 | 神谷 | 西川 | 勝 | 敗 | 順位 |
|---------|----------------|------|------|------|-----|---|----|
| 1 65 | 天羽 淳子(フレッシュ三田) | | 2-0 | 2-0キ | 2-0 | | 1 |
| 2 70 | 神谷 晴美(北神クラブ) | 0-2 | | 2-0キ | 1-1 | | 2 |
| 3 70 | 西川 公子(伊丹) | キ0-2 | キ0-2 | | 0-2 | | 3 |

70WSは2組の順位で1位・2位を決定します。65WSは勝敗に関係なく1位として表彰を行います。

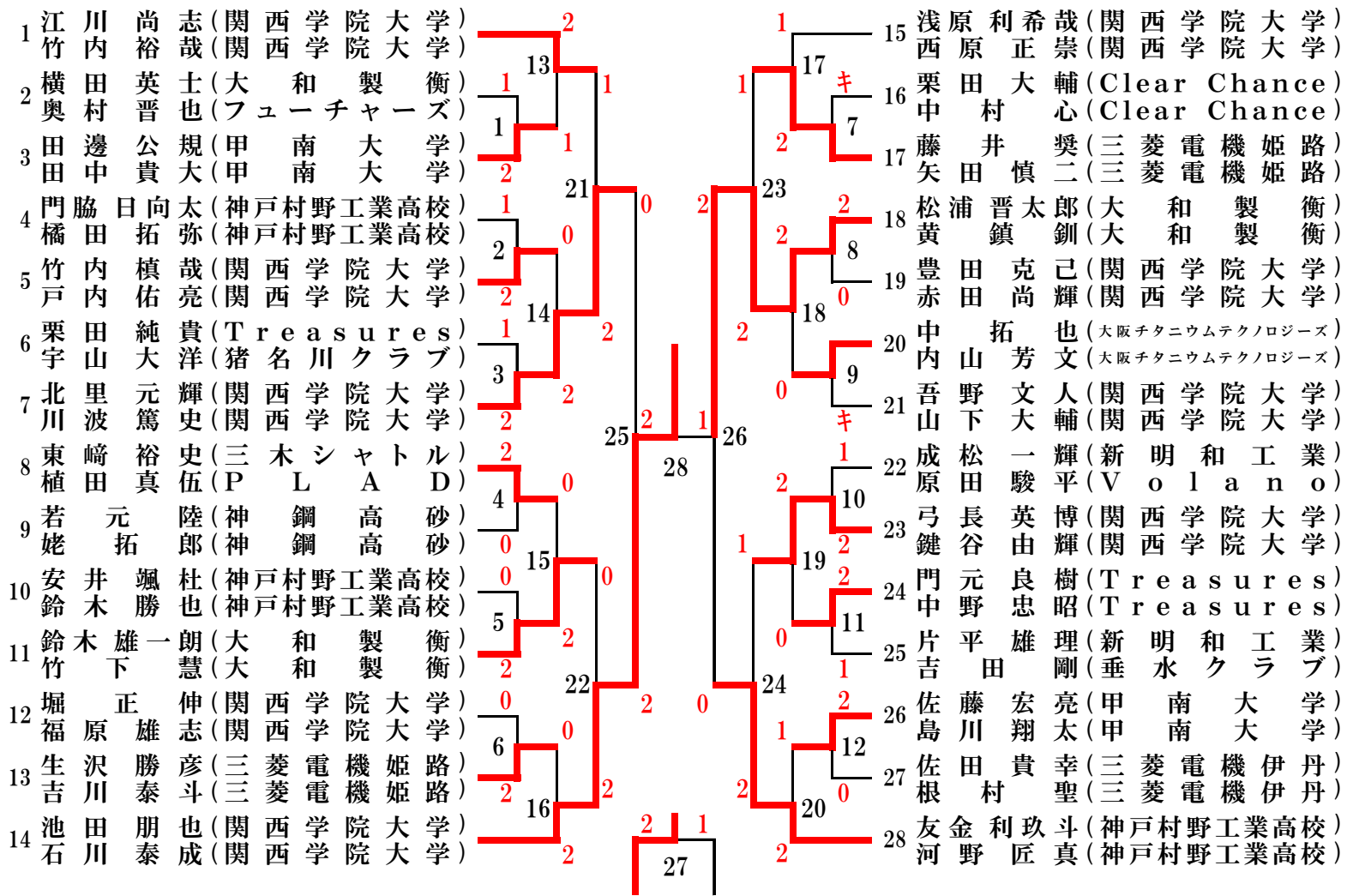
70歳以上男子単 (70MS)

| 70MS | | 小原 | 山路 | 藤本 | 勝 | 敗 | 順位 |
|------|----------------|-----|-----|-----|-----|---|----|
| 1 | 小原 武(三木赤とんぼ) | | 1-2 | 2-0 | 1-1 | | 2 |
| 2 | 山路 栄三郎(芦屋クラブ) | 2-1 | | 2-0 | 2-0 | | 1 |
| 3 | 藤本 次郎(あすなろクラブ) | 0-2 | 0-2 | | 0-2 | | 3 |

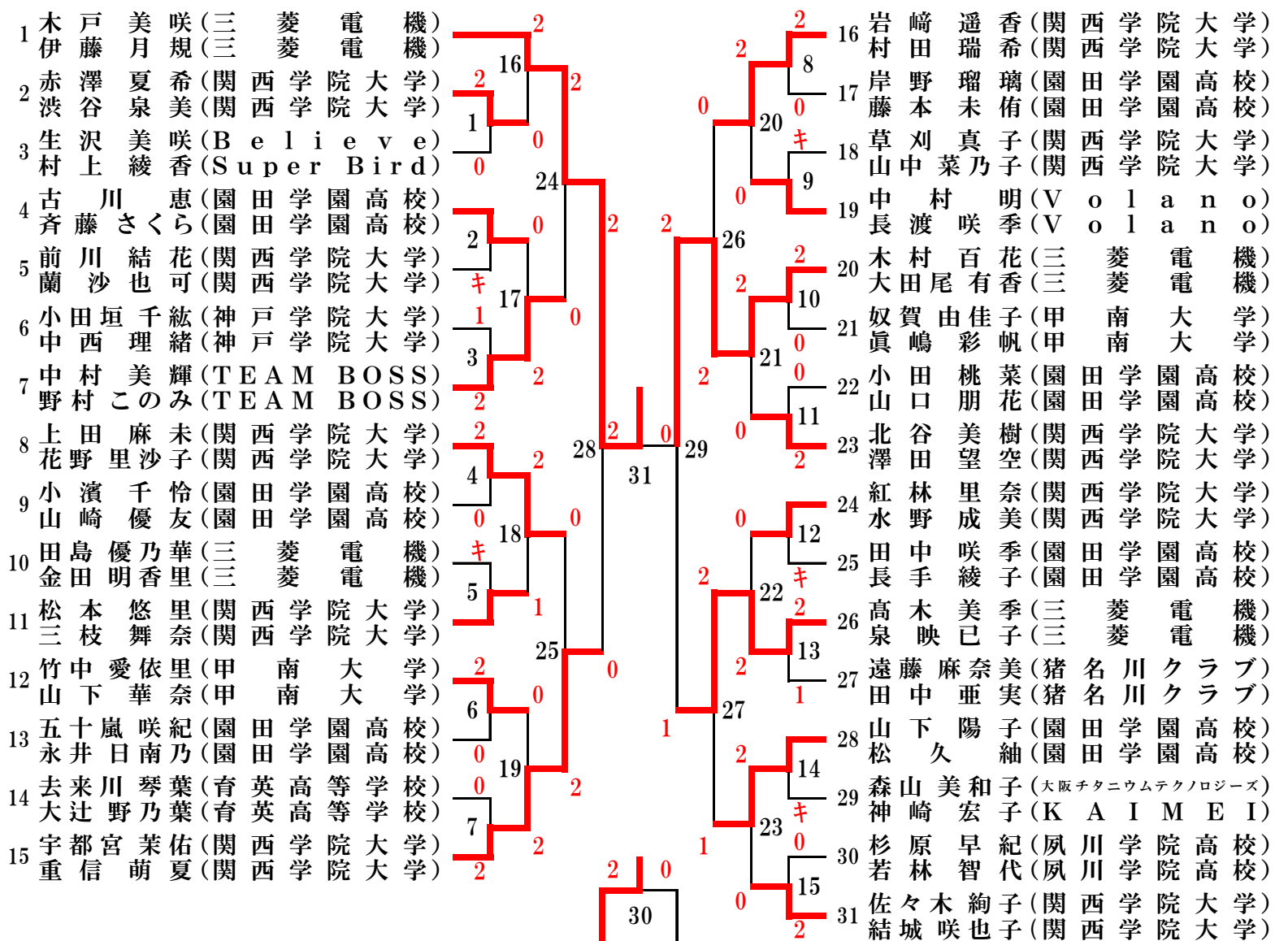
75歳以上男子単 (75MS)



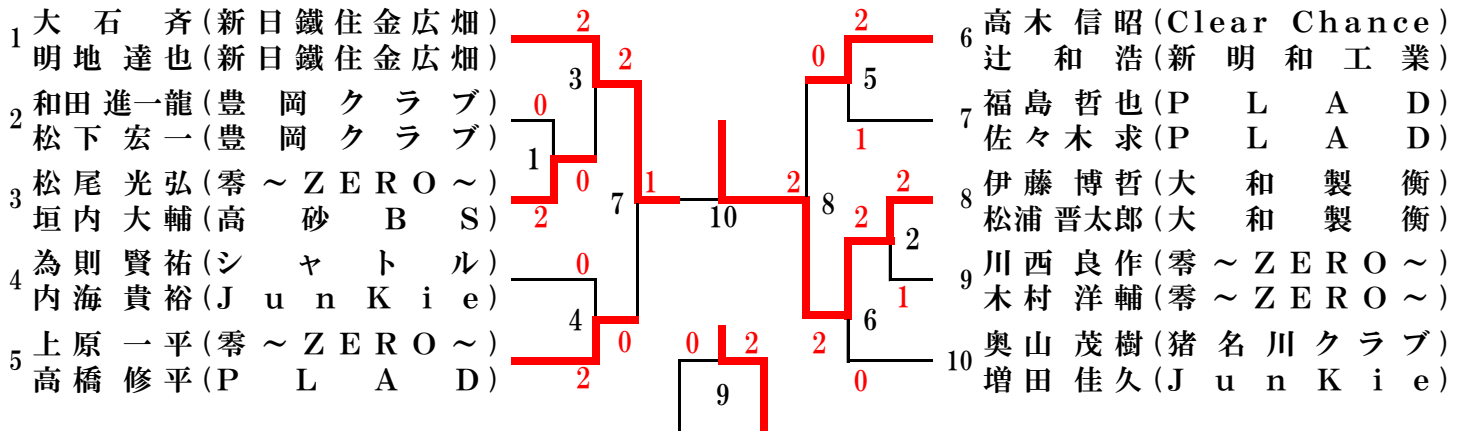
一般男子複 (MD)



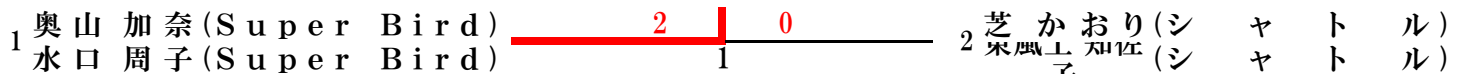
一般女子複 (WD)



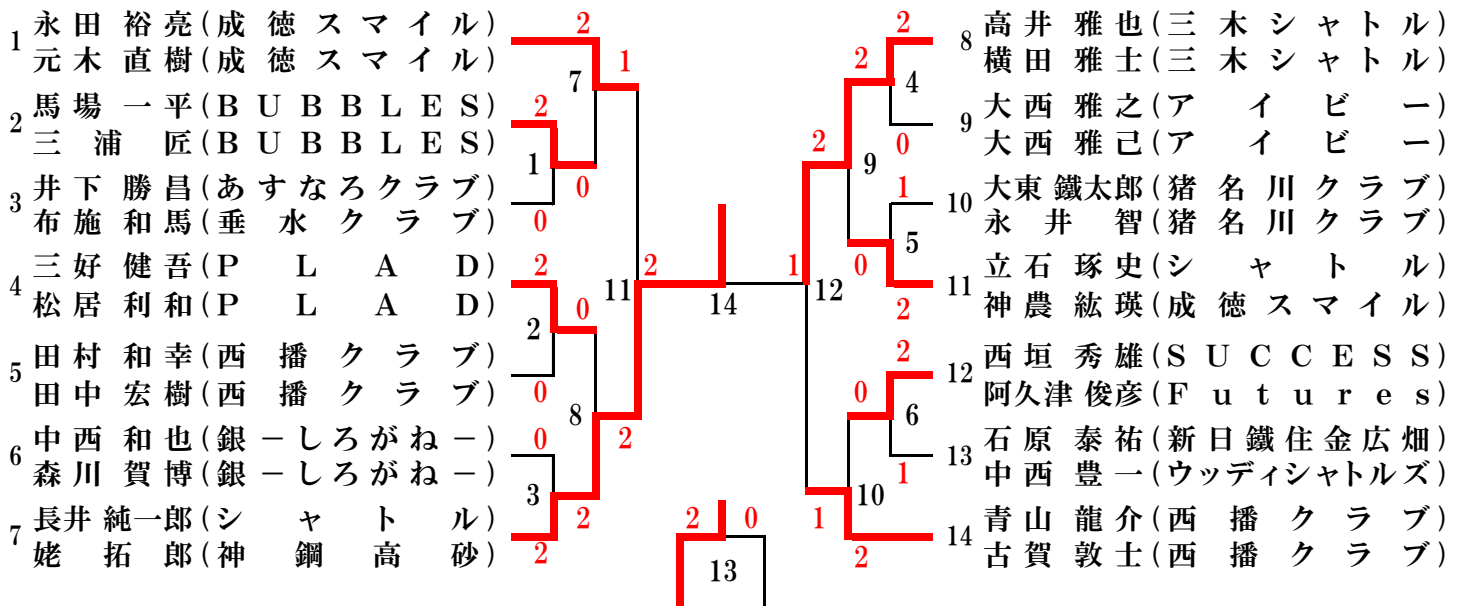
30歳以上男子複 (30MD)



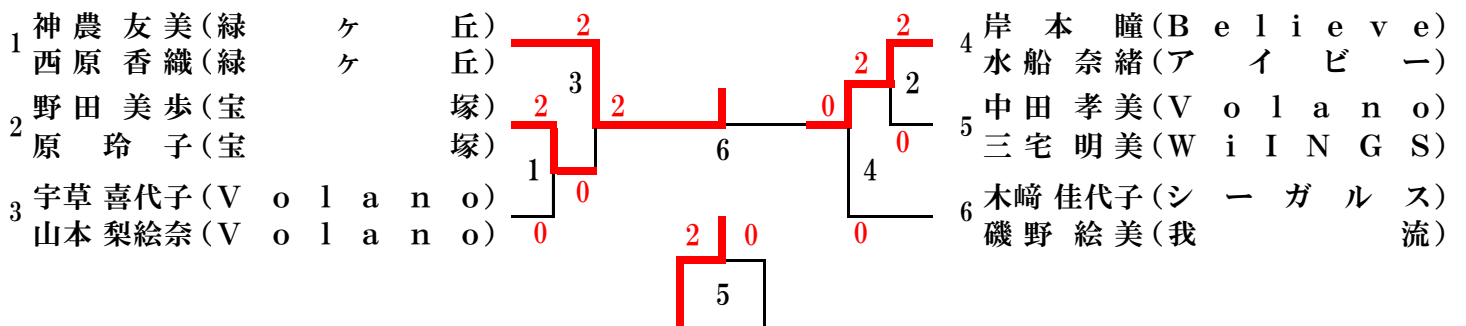
30歳以上女子複 (30WD)



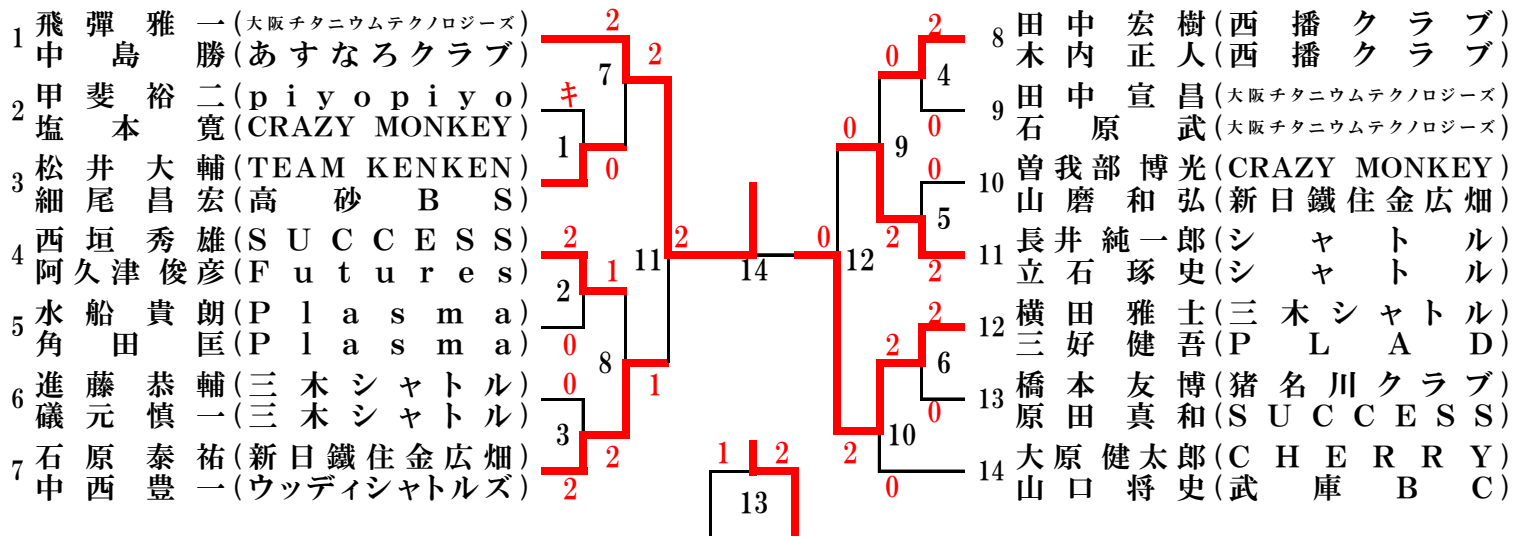
35歳以上男子複 (35MD)



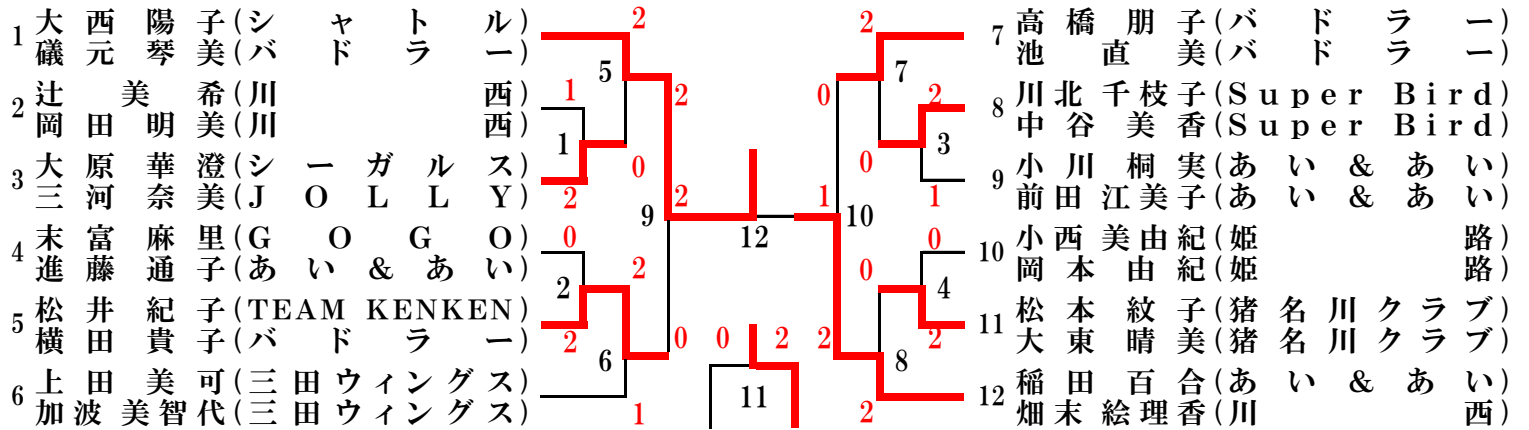
35歳以上女子複 (35WD)



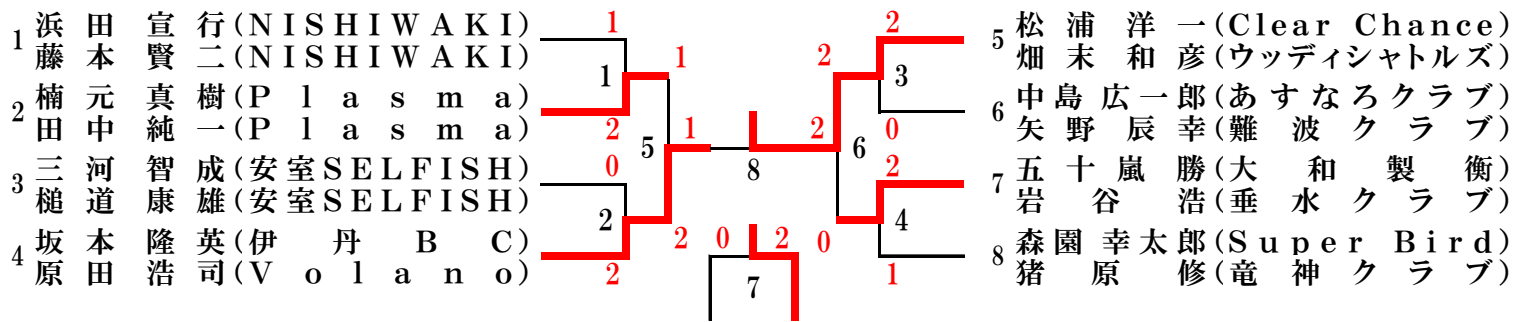
40歳以上男子複 (40MD)



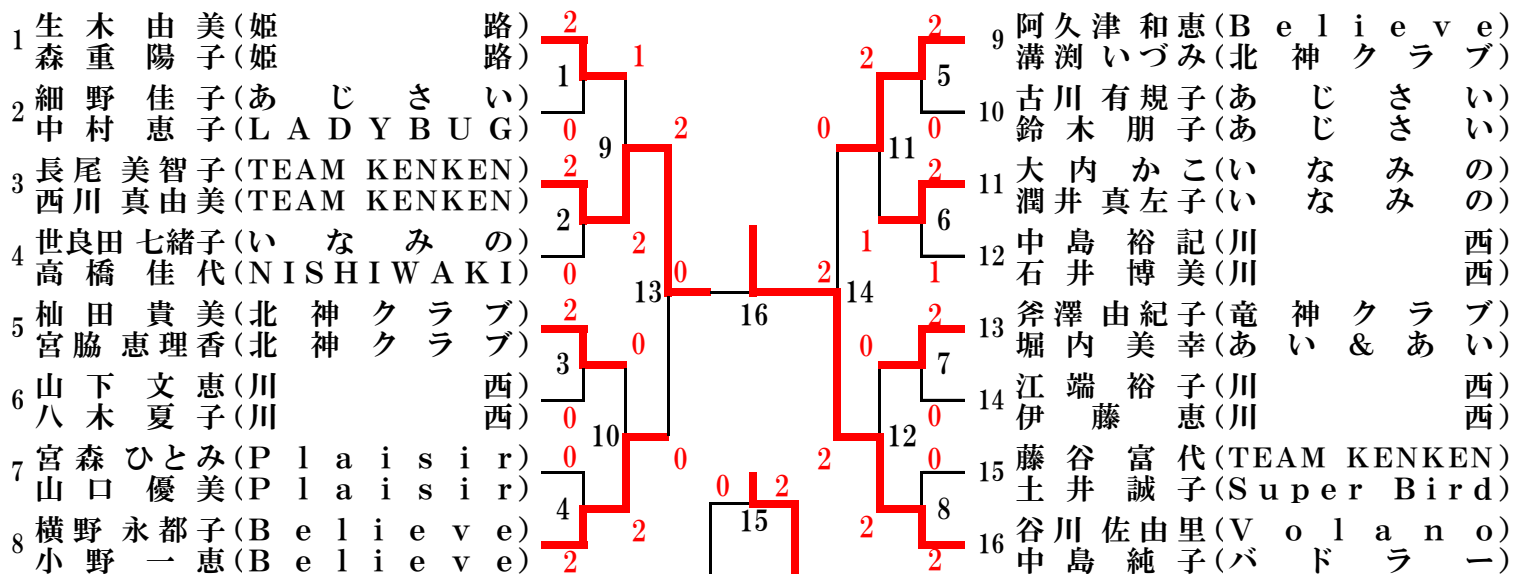
40歳以上女子複 (40WD)



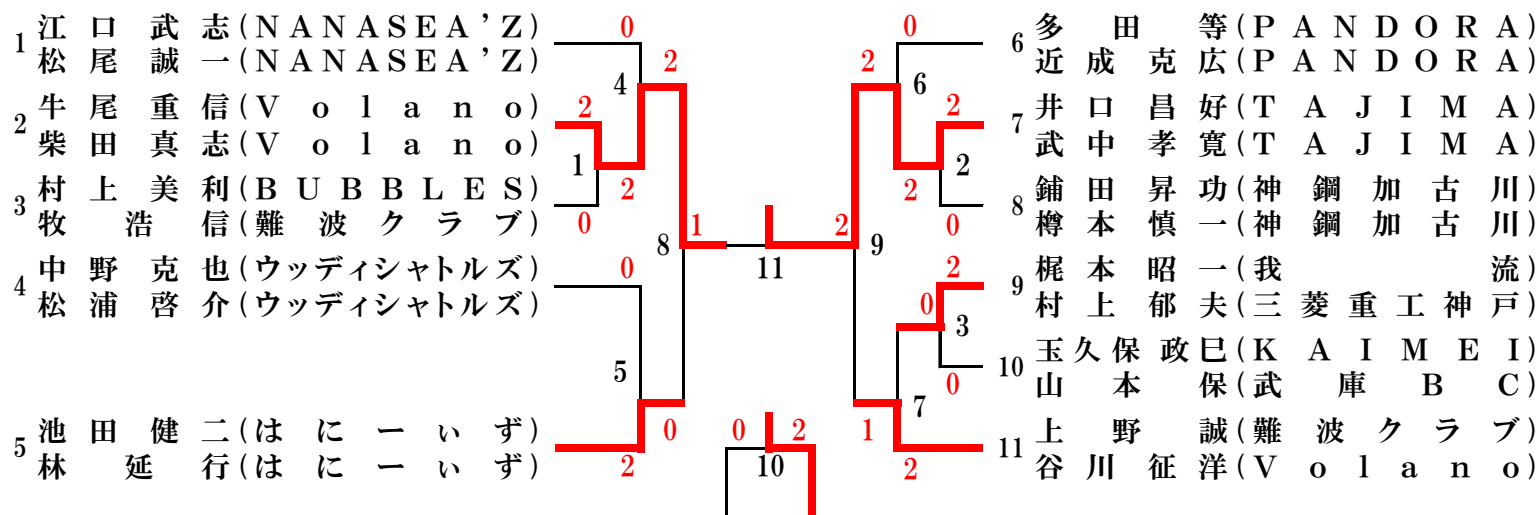
45歳以上男子複 (45MD)



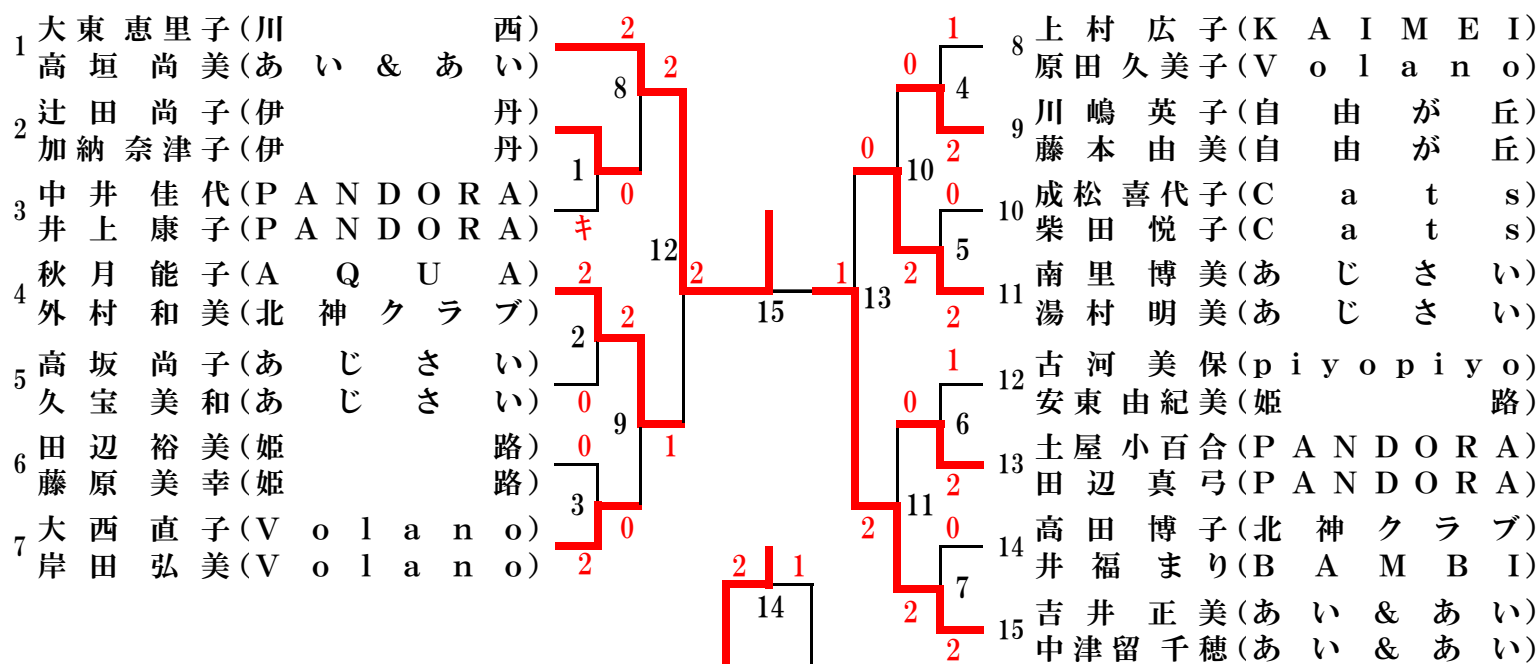
45歳以上女子複 (45WD)



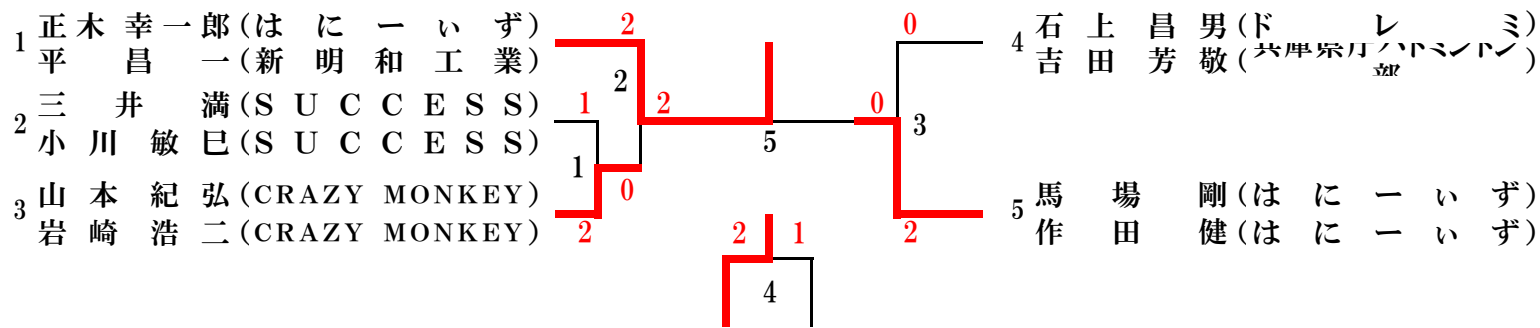
50歳以上男子複 (50MD)



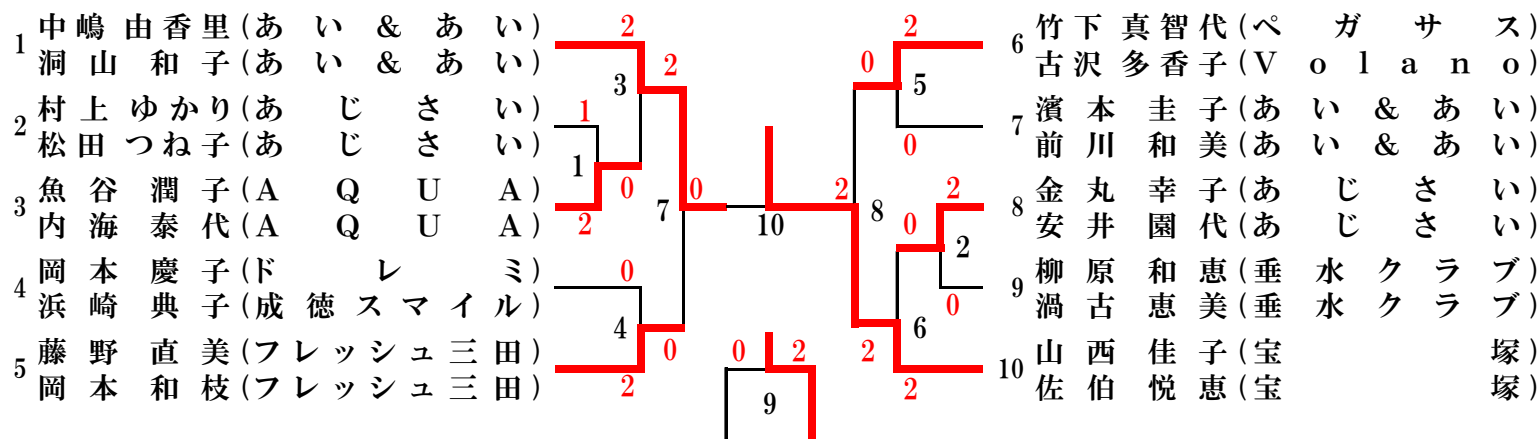
50歳以上女子複 (50WD)



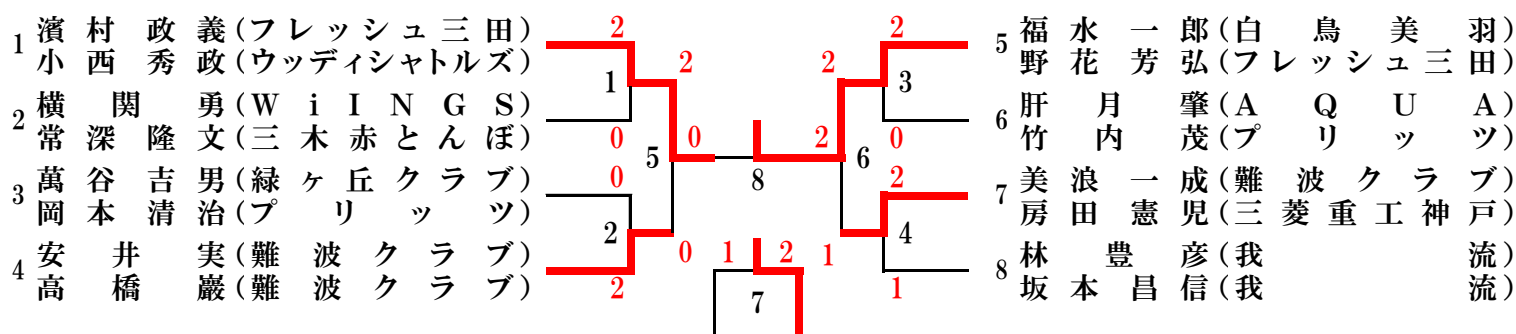
55歳以上男子複 (55MD)



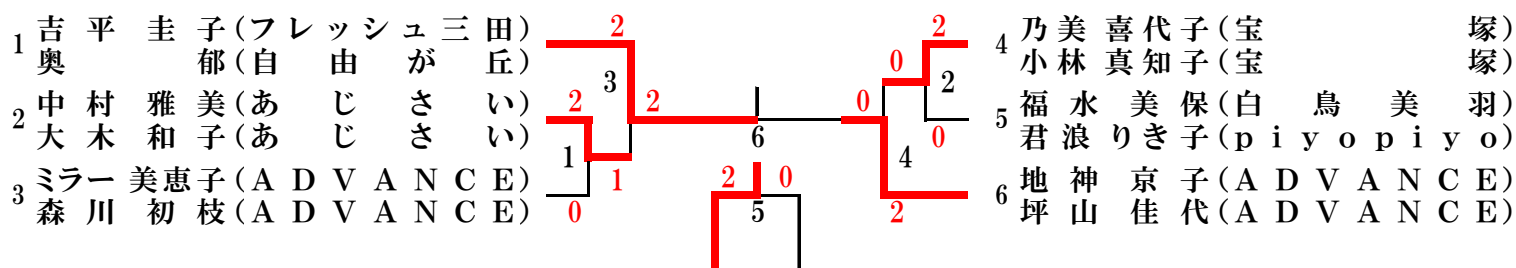
55歳以上女子複 (55WD)



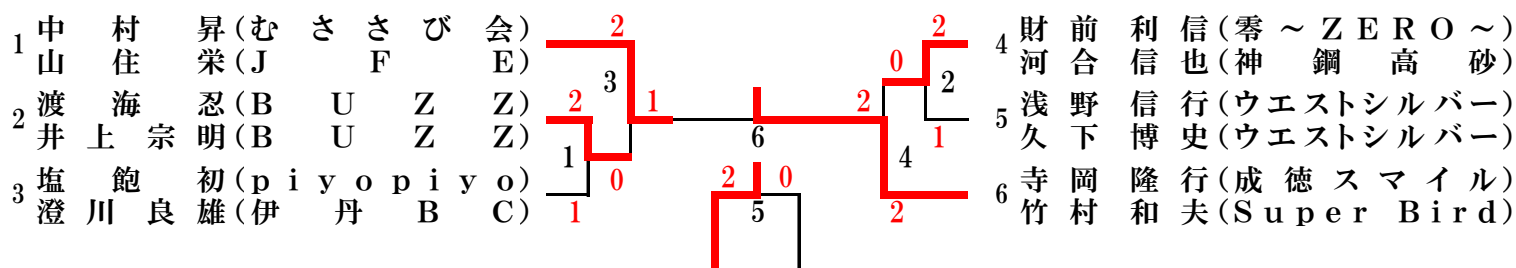
60歳以上男子複 (60MD)



60歳以上女子複 (60WD)



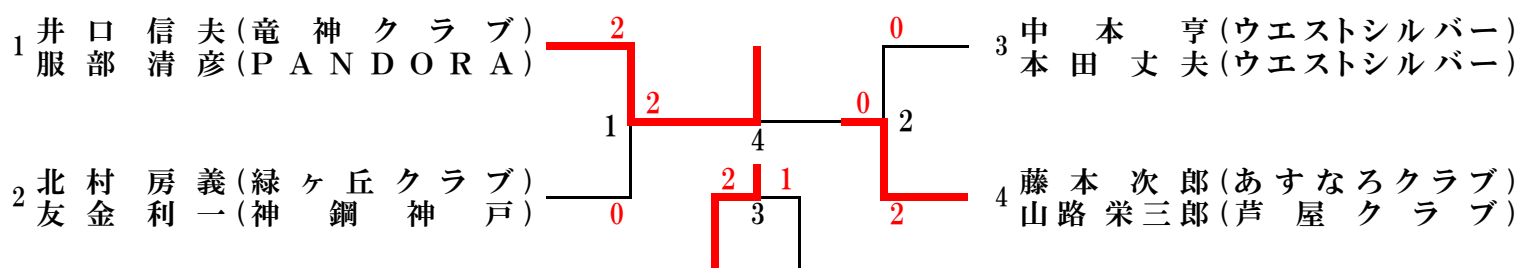
65歳以上男子複 (65MD)



65歳以上女子複 (65WD)

| 65WD | | 薬師寺黒崎 | 宿里澄川 | 天羽上田 | 勝敗 | 順位 |
|------|--------------------------------------|-------|------|------|-----|----|
| 1 | 薬師寺久美子 (北神クラブ) 黒崎ヒデ子 (北神クラブ) | | 0-2 | 0-2 | 0-2 | 3 |
| 2 | 宿里和江 (西宮) 澄川稔子 (北神クラブ) | 2-0 | | 2-0 | 2-0 | 1 |
| 3 | 天羽淳子 (フレッシュ三田) 上田美穂子 (Super Bird) | 2-0 | 0-2 | | 1-1 | 2 |

70歳以上男子複 (70MD)

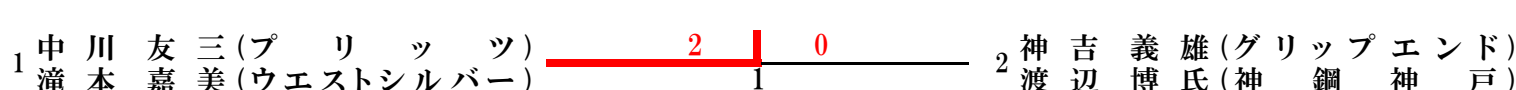


70・75歳以上女子複 (70WD)

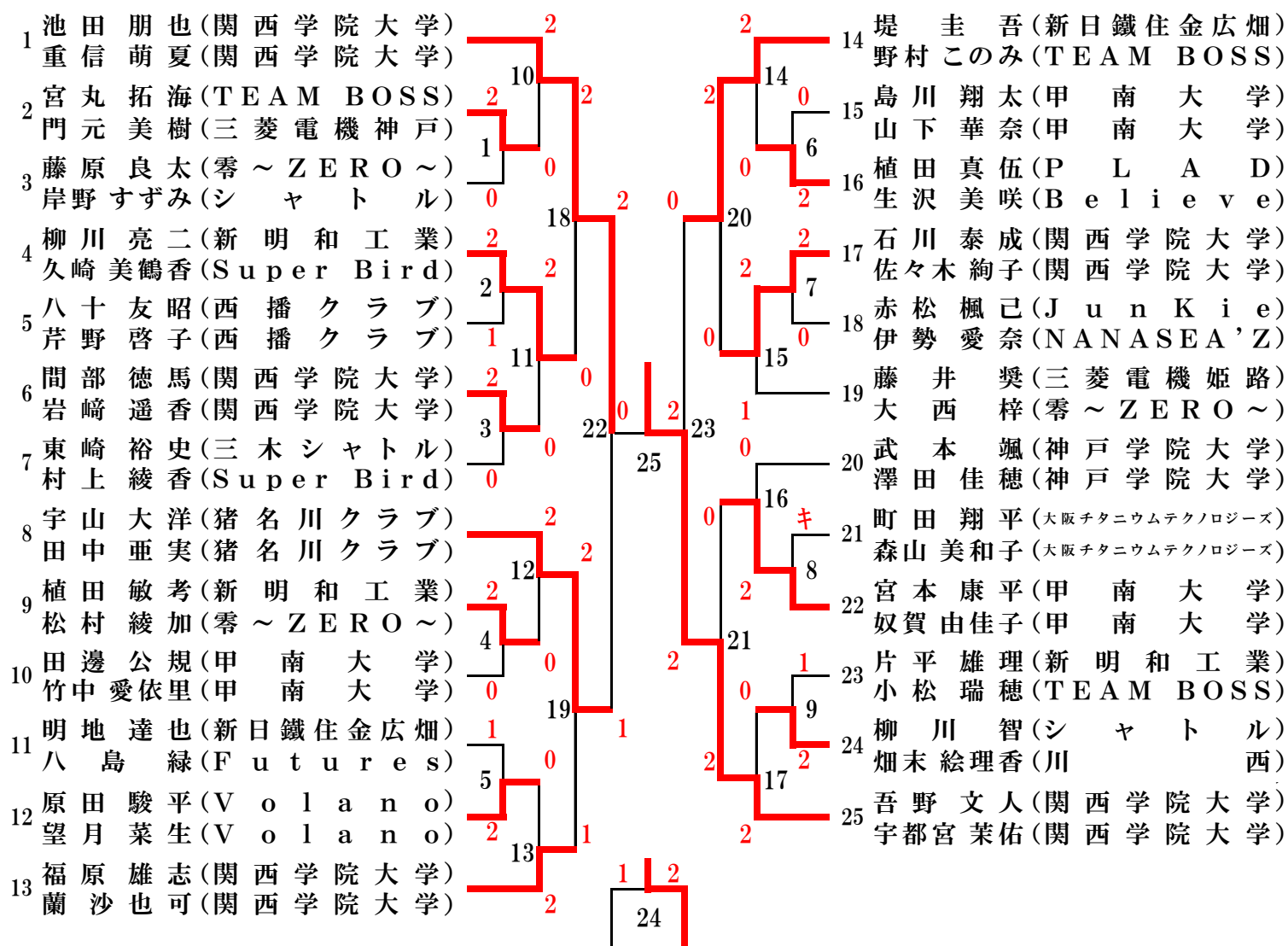
| 70WD | | 的場本多 | 野村友金 | 下山井上 | 勝敗 | 順位 |
|------|-----------------------------|------|------|------|-----|----|
| 1 | 的場幸枝 (川西) 本多泰江 (クリッパーズ) | | 2-0 | 2-0 | 2-0 | 1 |
| 2 | 野村宣子 (宝塚) 友金征子 (宝塚) | 0-2 | | 2-1 | 1-1 | 2 |
| 75WD | 下山タエ子 (クリッパーズ) 井上三知 (西宮) | 0-2 | 1-2 | | 0-2 | 3 |

70WDは2組の順位で1位・2位を決定します。75WDは勝敗に関係なく1位として表彰を行います。

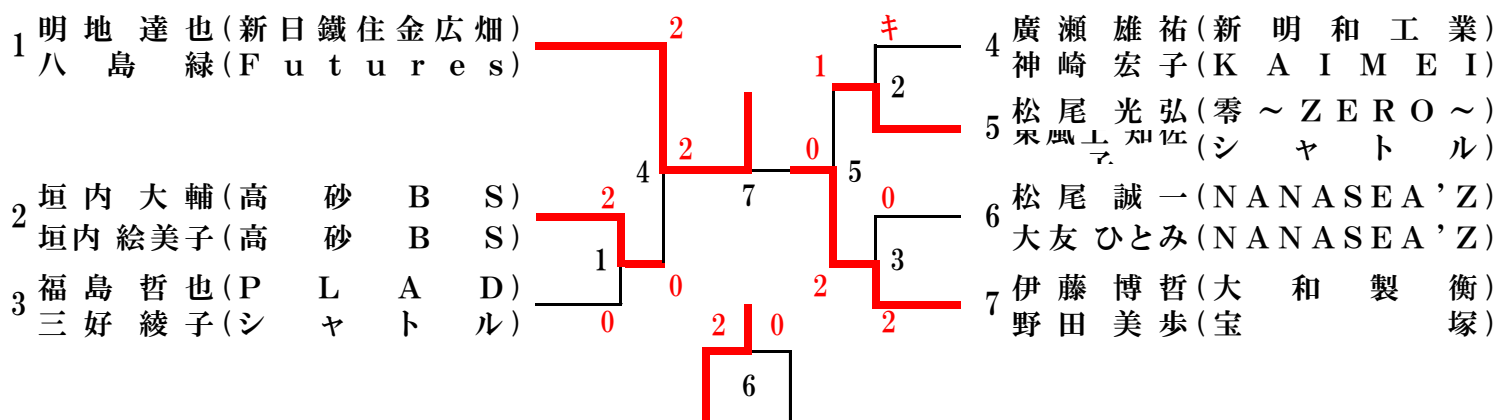
75歳以上男子複 (75MD)



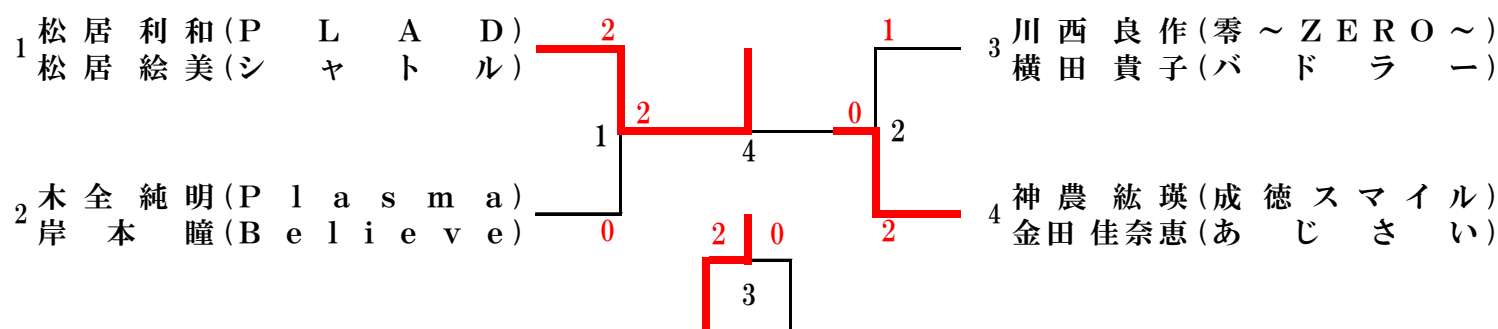
一般混合複 (X)



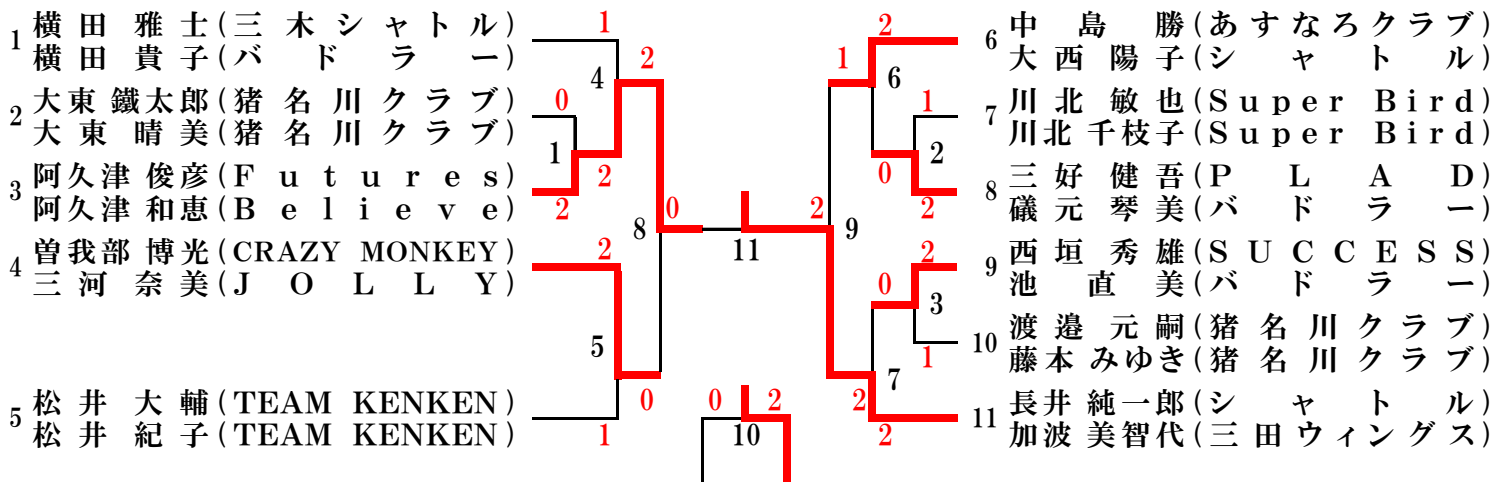
30歳以上混合複 (30X)



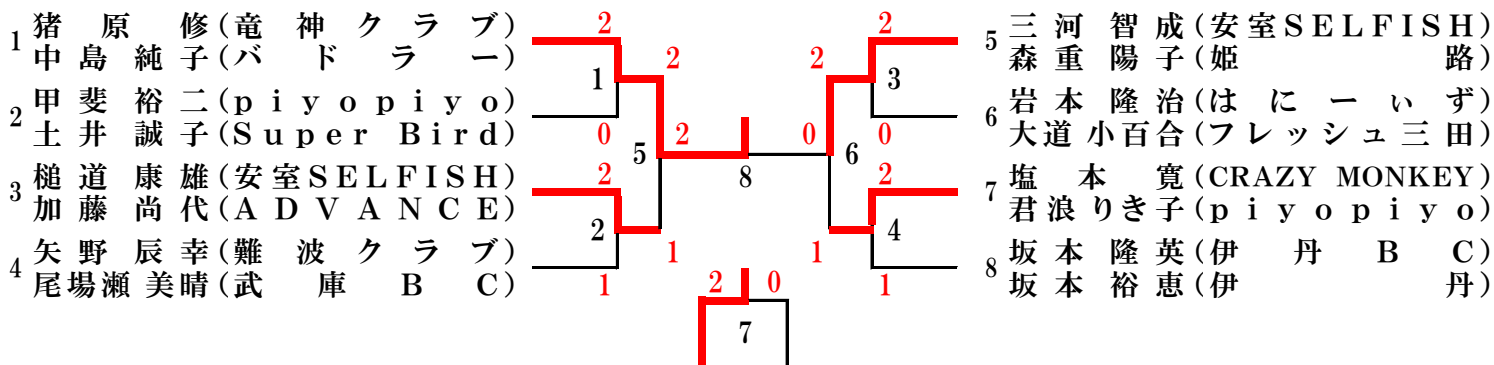
35歳以上混合複 (35X)



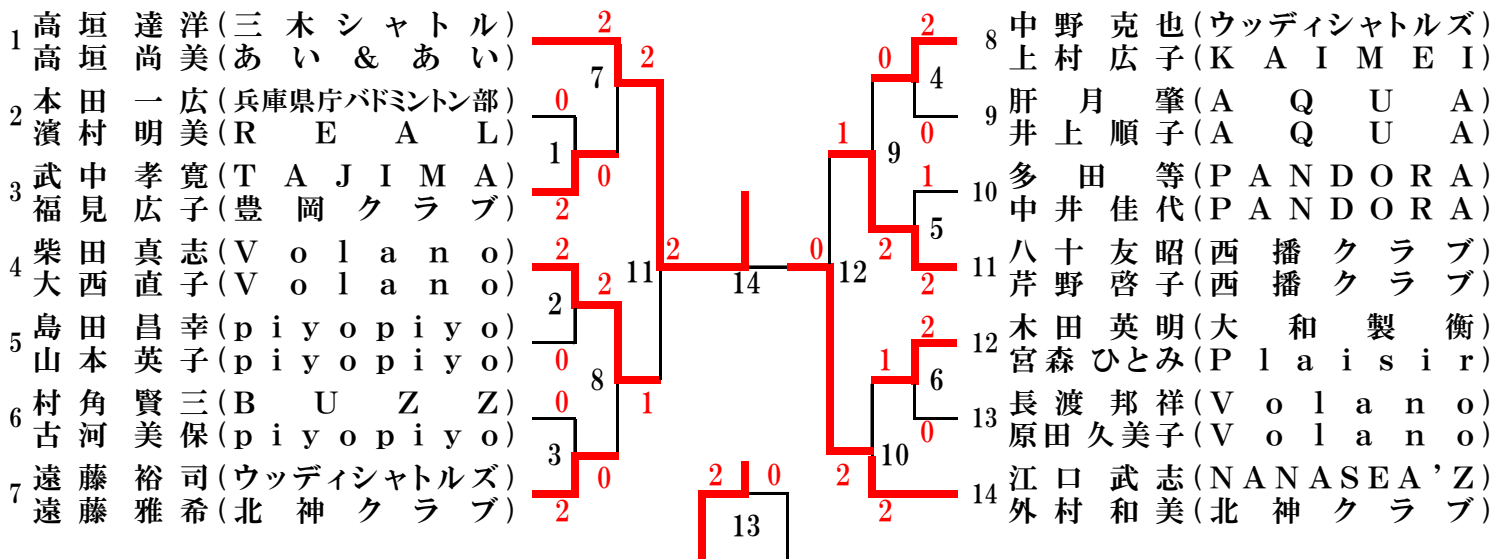
40歳以上混合複 (40X)



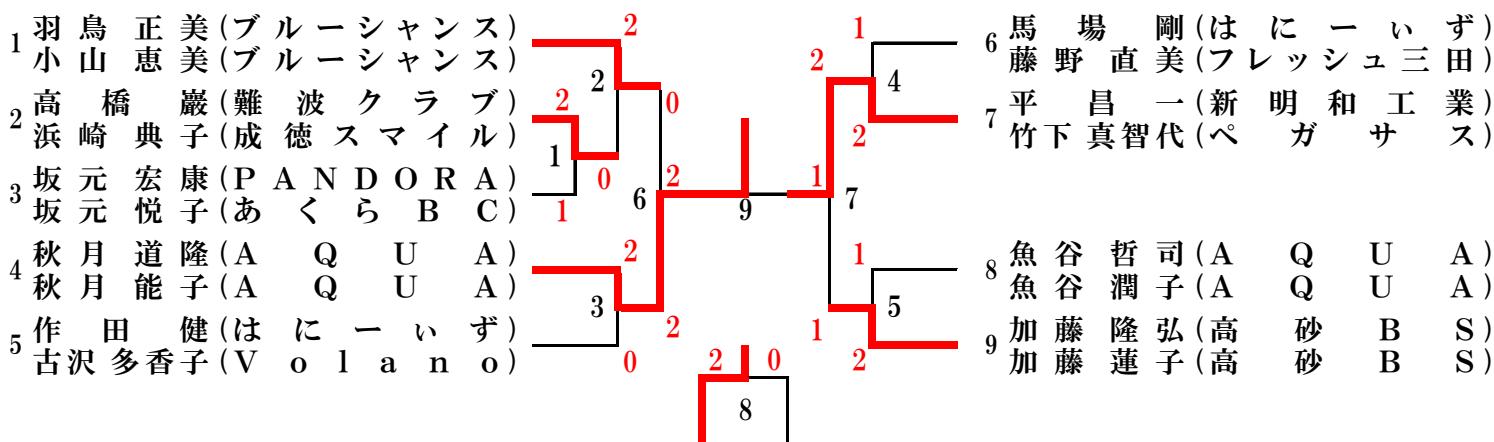
45歳以上混合複 (45X)



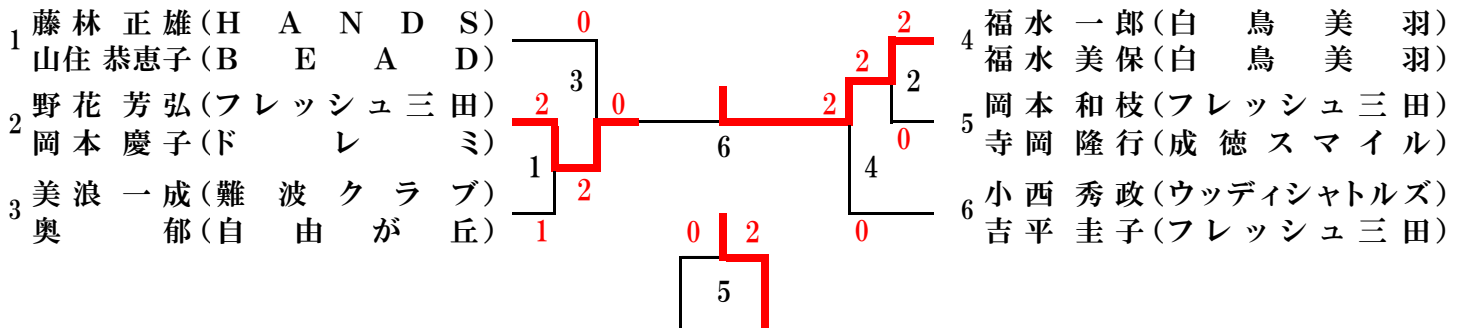
50歳以上混合複 (50X)



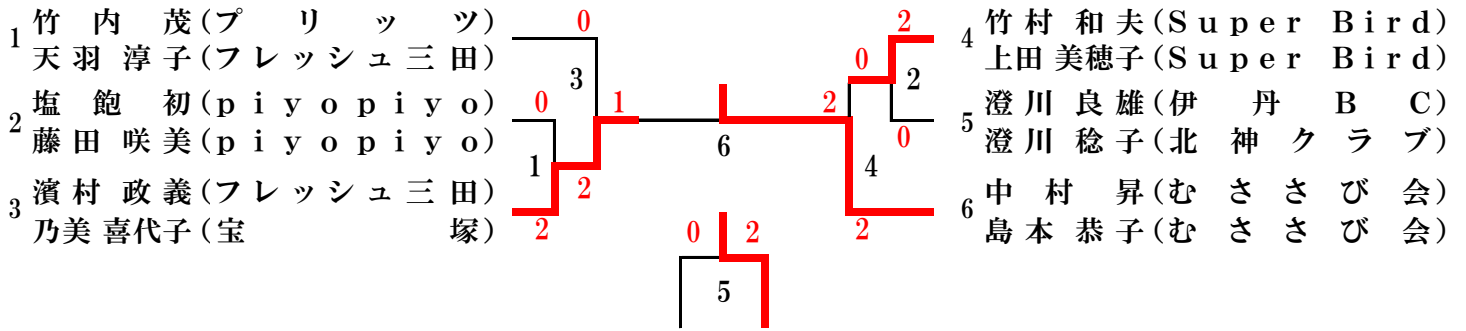
55歳以上混合複 (55X)



60歳以上混合複 (60X)



65歳以上混合複 (65X)



70歳以上混合複 (70X)

