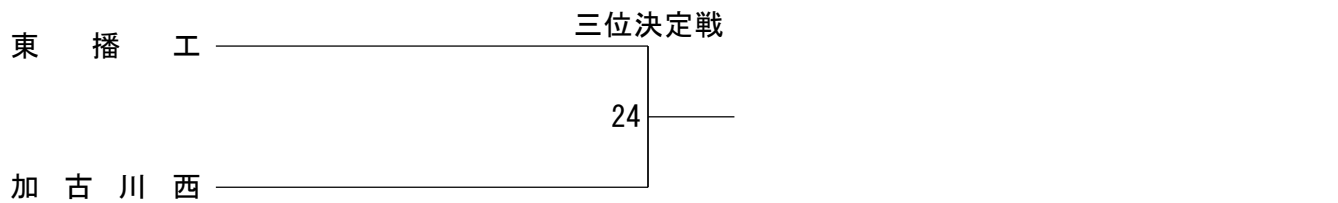
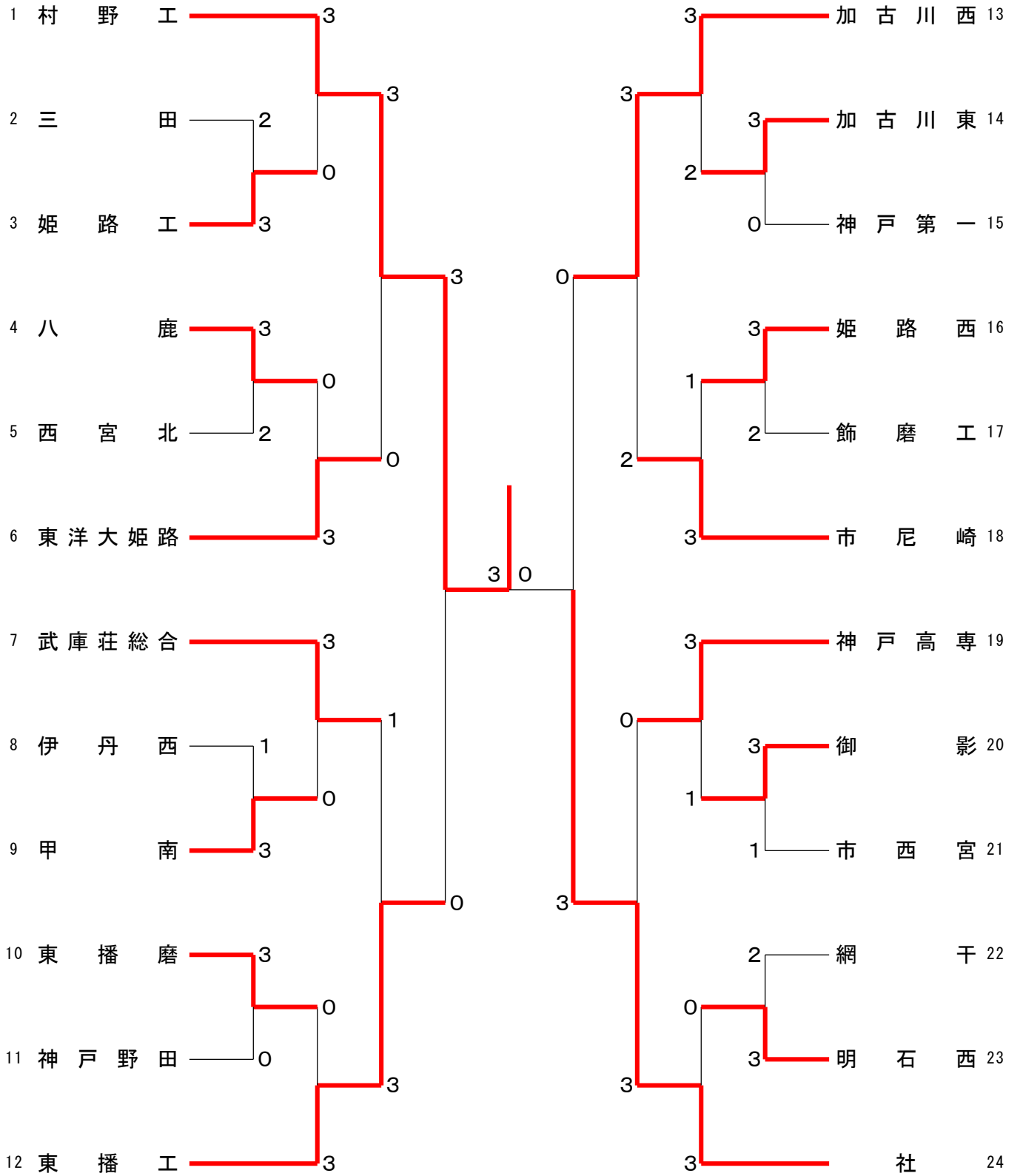


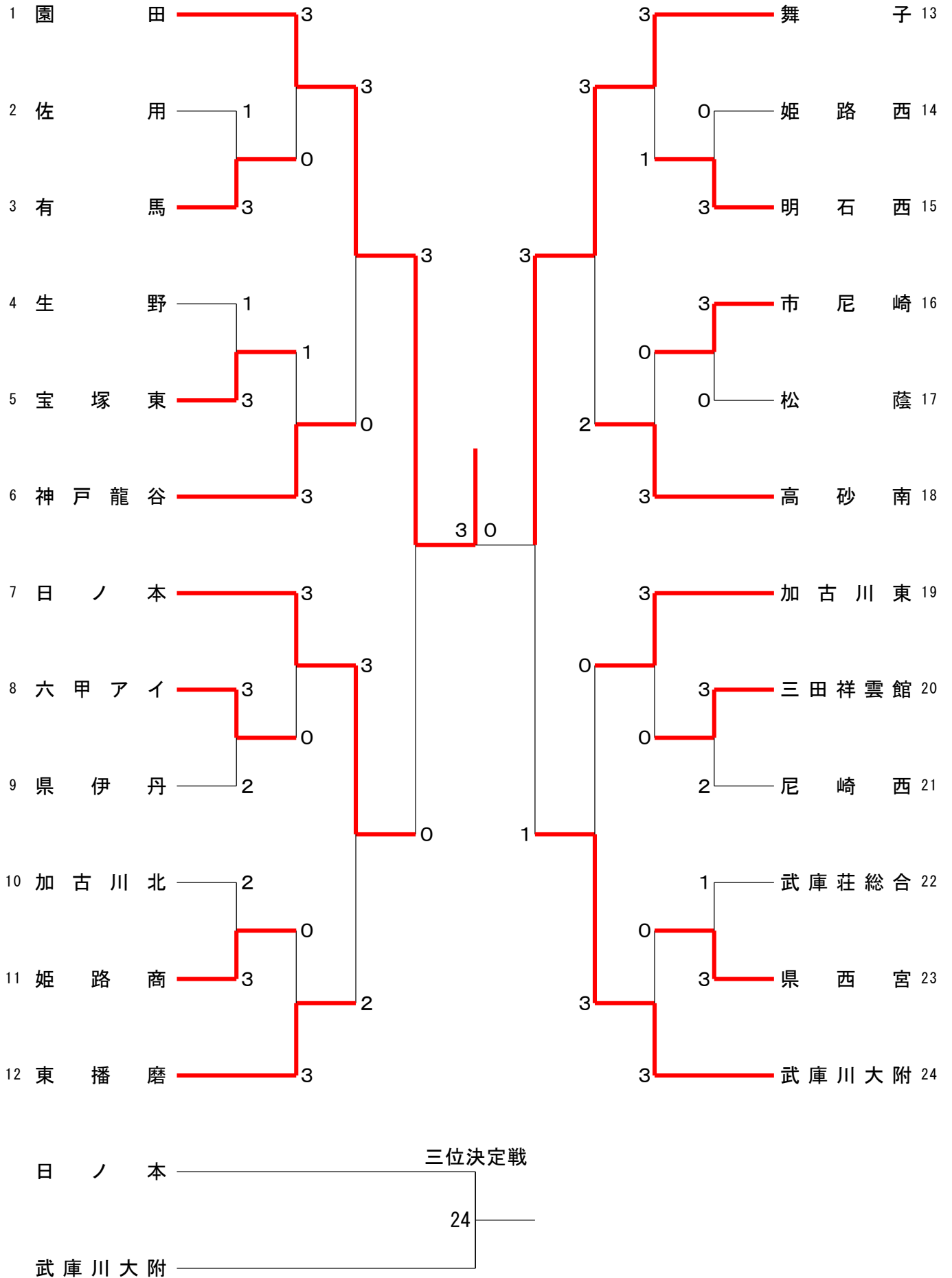
令和2年度兵庫県高等学校新人バドミントン選手権大会（団体の部）

男子団体



令和2年度兵庫県高等学校新人バドミントン選手権大会（団体の部）

女子団体



<p>試合番号 BT-1</p> <p>姫路工 3-2 三田</p> <p>生島 大葵 $2 \begin{pmatrix} 21-18 \\ 17-21 \\ 22-20 \end{pmatrix} 1$ 中西 紘太 大塚 紘平 信時 駿太郎</p> <p>海司 大陽 $1 \begin{pmatrix} 21-16 \\ 15-21 \\ 12-21 \end{pmatrix} 2$ 小倉 昂大 北川 裕翔 高木 俊輔</p> <p>太田 裕介 $1 \begin{pmatrix} 13-21 \\ 15-21 \end{pmatrix} 2$ 吉村 健太郎</p> <p>生島 大葵 $2 \begin{pmatrix} 21-15 \\ 21-7 \end{pmatrix} 0$ 信時 駿太郎</p> <p>小村 琉晴 $2 \begin{pmatrix} 15-21 \\ 21-8 \\ 21-16 \end{pmatrix} 1$ 小倉 昂大</p>	<p>試合番号 BT-2</p> <p>八鹿 3-2 西宮北</p> <p>小林 奏登 $2 \begin{pmatrix} 21-11 \\ 21-19 \end{pmatrix} 0$ 石本 渉真 正垣 佑 清永 乃維</p> <p>小椋 玄 $0 \begin{pmatrix} 22-24 \\ 14-21 \end{pmatrix} 2$ 祐成 宗良 小畑 大賀 木場 静水流</p> <p>中尾 玲王 $2 \begin{pmatrix} 21-19 \\ 21-14 \end{pmatrix} 0$ 川邊 大聖</p> <p>小畑 大賀 $0 \begin{pmatrix} 18-21 \\ 21-23 \end{pmatrix} 2$ 祐成 宗良</p> <p>小椋 玄 $2 \begin{pmatrix} 21-13 \\ 21-7 \end{pmatrix} 0$ 木場 静水流</p>	<p>試合番号 BT-3</p> <p>甲南 3-1 伊丹西</p> <p>抱江 椋大 $2 \begin{pmatrix} 22-20 \\ 23-21 \end{pmatrix} 0$ 高橋 昇生 成瀬 壮太 西岡 晃太郎</p> <p>深田 誉喜 $2 \begin{pmatrix} 21-15 \\ 21-16 \end{pmatrix} 0$ 長谷川 大翔 西中 稔 山口 知晃</p> <p>小山 大河 $0 \begin{pmatrix} 17-21 \\ 18-21 \end{pmatrix} 2$ 松村 壘</p> <p>西中 稔 $2 \begin{pmatrix} 21-11 \\ 12-21 \\ 21-10 \end{pmatrix} 1$ 長谷川 大翔</p> <p>榎 陸玖 $\begin{pmatrix} 7-21 \\ 0-3 \\ \text{打切り} \end{pmatrix}$ 高橋 昇生</p>
<p>試合番号 BT-4</p> <p>東播磨 3-0 神戸野田</p> <p>中務 翔我 $2 \begin{pmatrix} 21-17 \\ 21-14 \end{pmatrix} 0$ 大里 知也 富士 幸輝 峯本 雄飛</p> <p>土田 康誠 $2 \begin{pmatrix} 21-17 \\ 21-16 \end{pmatrix} 0$ 淵上 樹生 小島 匠人 八木 陸斗</p> <p>大西 晟雅 $2 \begin{pmatrix} 21-12 \\ 13-21 \\ 21-16 \end{pmatrix} 1$ 森本 樹生</p> <p>小島 匠人 $\begin{pmatrix} \end{pmatrix}$ 八木 陸斗</p> <p>中務 翔我 $\begin{pmatrix} \end{pmatrix}$ 峯本 雄飛</p>	<p>試合番号 BT-5</p> <p>加古川東 3-0 神戸第一</p> <p>椎屋 晴賀 $2 \begin{pmatrix} 21-7 \\ 21-8 \end{pmatrix} 0$ 増田 裕斗 西口 颯馬 三上 康朗</p> <p>浅原 一翔 $2 \begin{pmatrix} 22-20 \\ 23-21 \end{pmatrix} 0$ 森山 龍登 大頭 颯太 川崎 優一朗</p> <p>山崎 大 $2 \begin{pmatrix} 21-16 \\ 21-17 \end{pmatrix} 0$ 吉村 亮佑</p> <p>浅原 一翔 $\begin{pmatrix} \end{pmatrix}$ 森山 龍登</p> <p>椎屋 晴賀 $\begin{pmatrix} \end{pmatrix}$ 川崎 優一朗</p>	<p>試合番号 BT-6</p> <p>姫路西 3-2 飾磨工</p> <p>森田 陸 $2 \begin{pmatrix} 25-23 \\ 21-16 \end{pmatrix} 0$ 安達 悠人 田 淵 克 上田 凌雅</p> <p>高橋 歩夢 $1 \begin{pmatrix} 21-11 \\ 19-21 \\ 19-21 \end{pmatrix} 2$ 小野 充輝 小深田 修 爪丸 昂葉</p> <p>稗田 睦生 $0 \begin{pmatrix} 12-21 \\ 19-21 \end{pmatrix} 2$ 田路 彩斗</p> <p>森田 陸 $2 \begin{pmatrix} 21-9 \\ 21-19 \end{pmatrix} 0$ 上田 凌雅</p> <p>田 淵 克 $2 \begin{pmatrix} 21-13 \\ 19-21 \\ 21-13 \end{pmatrix} 1$ 安達 悠人</p>
<p>試合番号 BT-7</p> <p>御影 3-1 市西宮</p> <p>本田 千暁 $2 \begin{pmatrix} 21-17 \\ 24-22 \end{pmatrix} 0$ 高橋 悠汰 橋本 壮平 谷口 航大</p> <p>塚本 穂高 $0 \begin{pmatrix} 19-21 \\ 17-21 \end{pmatrix} 2$ 尾山 太一 黒田 直希 和辻 大輝</p> <p>塩谷 怜大 $2 \begin{pmatrix} 21-17 \\ 21-13 \end{pmatrix} 0$ 五十川 拓斗</p> <p>橋本 壮平 $2 \begin{pmatrix} 21-17 \\ 21-15 \end{pmatrix} 0$ 高橋 悠汰</p> <p>本田 千暁 $\begin{pmatrix} \end{pmatrix}$ 尾山 太一</p>	<p>試合番号 BT-8</p> <p>明石西 3-2 網干</p> <p>田中 雅久 $2 \begin{pmatrix} 21-19 \\ 14-21 \\ 21-12 \end{pmatrix} 1$ 小嶋 康太 神前 廉 福留 一翔</p> <p>矢持 咲人 $0 \begin{pmatrix} 15-21 \\ 9-21 \end{pmatrix} 2$ 小倉 凌芽 大坪 琉生 川崎 涼</p> <p>佐々木 陽向 $1 \begin{pmatrix} 21-10 \\ 19-21 \\ 18-21 \end{pmatrix} 2$ 稗田 真大</p> <p>田中 雅久 $2 \begin{pmatrix} 21-13 \\ 21-16 \end{pmatrix} 0$ 小嶋 康太</p> <p>神前 廉 $2 \begin{pmatrix} 21-13 \\ 21-11 \end{pmatrix} 0$ 福留 一翔</p>	<p>試合番号 BT-9</p> <p>村野工 3-0 姫路工</p> <p>小網 勇馬 $2 \begin{pmatrix} 21-7 \\ 21-8 \end{pmatrix} 0$ 生島 大葵 去来川 太智 大塚 紘平</p> <p>水戸 雄大 $2 \begin{pmatrix} 21-6 \\ 21-7 \end{pmatrix} 0$ 海司 大陽 藤原 凜生 北川 裕翔</p> <p>溝口 晴月 $2 \begin{pmatrix} 21-7 \\ 21-8 \end{pmatrix} 0$ 太田 裕介</p> <p>中嶋 関太 $\begin{pmatrix} \end{pmatrix}$ 生島 大葵</p> <p>文元 一登 $\begin{pmatrix} \end{pmatrix}$ 北川 裕翔</p>
<p>試合番号 BT-10</p> <p>東洋大姫路 3-0 八鹿</p> <p>生柄 海音 $2 \begin{pmatrix} 21-4 \\ 21-13 \end{pmatrix} 0$ 小林 奏登 藤島 匠矢 正垣 佑</p> <p>駒井 孝行 $2 \begin{pmatrix} 21-16 \\ 21-8 \end{pmatrix} 0$ 小椋 玄 大前 龍太郎 小畑 大賀</p> <p>高橋 優斗 $2 \begin{pmatrix} 21-11 \\ 21-10 \end{pmatrix} 0$ 中尾 玲王</p> <p>駒井 孝行 $\begin{pmatrix} \end{pmatrix}$ 小畑 大賀</p> <p>大前 龍太郎 $\begin{pmatrix} \end{pmatrix}$ 小椋 玄</p>	<p>試合番号 BT-11</p> <p>武庫荘総合 3-0 甲南</p> <p>鍛治 光希 $2 \begin{pmatrix} 21-10 \\ 21-3 \end{pmatrix} 0$ 小山 大河 ?出 梢真 大西 玲弥</p> <p>小野 貴広 $2 \begin{pmatrix} 21-16 \\ 21-19 \end{pmatrix} 0$ 深田 誉喜 山本 涼介 西中 稔</p> <p>村上 卓弥 $2 \begin{pmatrix} 21-10 \\ 21-13 \end{pmatrix} 0$ 榎 陸玖</p> <p>小野 貴広 $\begin{pmatrix} \end{pmatrix}$ 西中 稔</p> <p>鍛治 光希 $\begin{pmatrix} \end{pmatrix}$ 抱江 椋大</p>	<p>試合番号 BT-12</p> <p>東播工 3-0 東播磨</p> <p>日方 柊斗 $2 \begin{pmatrix} 21-12 \\ 21-13 \end{pmatrix} 0$ 小島 匠人 西多 孜童 中務 翔我</p> <p>石貫 翔大 $2 \begin{pmatrix} 23-21 \\ 21-16 \end{pmatrix} 0$ 長尾 日向 小関 力斗 布施 宏汰</p> <p>稲田 聡汰 $2 \begin{pmatrix} 21-15 \\ 21-16 \end{pmatrix} 0$ 土田 康誠</p> <p>日方 柊斗 $\begin{pmatrix} \end{pmatrix}$ 小島 匠人</p> <p>石貫 翔大 $\begin{pmatrix} \end{pmatrix}$ 中務 翔我</p>

<p>試合番号 BT-13</p> <p>加古川西 3 - 2 加古川東</p> <p>花田 凧 2 $\begin{pmatrix} 21-8 \\ 21-19 \end{pmatrix}$ 0 椎屋 晴賀 大西 良空</p> <p>田淵 眞樹 0 $\begin{pmatrix} 16-21 \\ 19-21 \end{pmatrix}$ 2 浅原 一翔 上田 晃生</p> <p>古川 智貴 1 $\begin{pmatrix} 10-21 \\ 21-15 \\ 12-21 \end{pmatrix}$ 2 山崎 大</p> <p>田淵 眞樹 2 $\begin{pmatrix} 21-14 \\ 21-12 \end{pmatrix}$ 0 浅原 一翔</p> <p>花田 凧 2 $\begin{pmatrix} 21-12 \\ 21-8 \end{pmatrix}$ 0 椎屋 晴賀</p>	<p>試合番号 BT-14</p> <p>市尼崎 3 - 1 姫路西</p> <p>篠田 直哉 2 $\begin{pmatrix} 21-16 \\ 21-15 \end{pmatrix}$ 0 森田 陸 樋渡 将也</p> <p>帆北 優生 0 $\begin{pmatrix} 20-22 \\ 12-21 \end{pmatrix}$ 2 高橋 歩夢 喜多 一斗</p> <p>池田 大 2 $\begin{pmatrix} 23-21 \\ 6-21 \\ 21-15 \end{pmatrix}$ 1 稗田 睦生</p> <p>樋渡 将也 1 $\begin{pmatrix} 19-21 \\ 21-6 \\ 20-10 \\ 打切り \end{pmatrix}$ 1 田 淵 克</p> <p>篠田 直哉 2 $\begin{pmatrix} 21-23 \\ 21-12 \\ 21-16 \end{pmatrix}$ 1 森田 陸</p>	<p>試合番号 BT-15</p> <p>神戸高専 3 - 1 御 影</p> <p>木戸 涼月 2 $\begin{pmatrix} 21-8 \\ 21-10 \end{pmatrix}$ 0 塚本 穂高 花房 怜旺</p> <p>石井 佑磨 1 $\begin{pmatrix} 15-21 \\ 21-17 \\ 18-21 \end{pmatrix}$ 2 本田 千暁 坂本 祐希</p> <p>山内 麟 2 $\begin{pmatrix} 21-12 \\ 21-8 \end{pmatrix}$ 0 塩谷 怜大</p> <p>花房 怜旺 2 $\begin{pmatrix} 21-18 \\ 21-16 \end{pmatrix}$ 0 本田 千暁</p> <p>木戸 涼月 $\begin{pmatrix} 28-26 \\ 14-13 \\ 打切り \end{pmatrix}$ 橋本 壮平</p>
<p>試合番号 BT-16</p> <p>社 3 - 0 明石西</p> <p>岡田 康佑 2 $\begin{pmatrix} 21-11 \\ 21-9 \end{pmatrix}$ 0 田中 雅久 山内 育海</p> <p>中岡 想 2 $\begin{pmatrix} 21-5 \\ 21-3 \end{pmatrix}$ 0 矢持 咲人 渡邊 壮登</p> <p>春尾 祥汰 2 $\begin{pmatrix} 21-7 \\ 21-2 \end{pmatrix}$ 0 橋本 啓太</p> <p>中岡 想 $\begin{pmatrix} \\ \end{pmatrix}$ 田中 雅久</p> <p>中嶋 悠陽 $\begin{pmatrix} \\ \end{pmatrix}$ 神前 廉</p>	<p>試合番号 BT-17</p> <p>村野工 3 - 0 東洋大姫路</p> <p>中嶋 関太 2 $\begin{pmatrix} 21-8 \\ 21-6 \end{pmatrix}$ 0 駒井 孝行 小網 勇馬</p> <p>猪ノ山 優太 2 $\begin{pmatrix} 21-7 \\ 21-5 \end{pmatrix}$ 0 生柄 海音 藤原 凜生</p> <p>文元 一登 2 $\begin{pmatrix} 21-12 \\ 21-8 \end{pmatrix}$ 0 高橋 優斗</p> <p>中嶋 関太 $\begin{pmatrix} \\ \end{pmatrix}$ 駒井 孝行</p> <p>小網 勇馬 $\begin{pmatrix} \\ \end{pmatrix}$ 大前 龍太郎</p>	<p>試合番号 BT-18</p> <p>東播工 3 - 1 武庫荘総合</p> <p>小関 力斗 1 $\begin{pmatrix} 26-24 \\ 19-21 \\ 18-21 \end{pmatrix}$ 2 鍛冶 光希 西多 孜童</p> <p>日方 柊斗 2 $\begin{pmatrix} 21-11 \\ 19-21 \\ 21-15 \end{pmatrix}$ 1 村上 卓弥 石貴 翔大</p> <p>福田 聡汰 2 $\begin{pmatrix} 22-20 \\ 14-21 \\ 21-15 \end{pmatrix}$ 1 ?出 梢真</p> <p>日方 柊斗 2 $\begin{pmatrix} 22-20 \\ 21-16 \end{pmatrix}$ 0 小野 貴広</p> <p>石貴 翔大 $\begin{pmatrix} \\ \\ \end{pmatrix}$ 鍛冶 光希</p>
<p>試合番号 BT-19</p> <p>加古川西 3 - 2 市尼崎</p> <p>花田 凧 2 $\begin{pmatrix} 21-10 \\ 21-3 \end{pmatrix}$ 0 帆北 優生 大西 良空</p> <p>田淵 眞樹 1 $\begin{pmatrix} 21-18 \\ 19-21 \\ 17-21 \end{pmatrix}$ 2 篠田 直哉 上田 晃生</p> <p>古川 智貴 1 $\begin{pmatrix} 21-19 \\ 18-21 \\ 15-21 \end{pmatrix}$ 2 池田 大</p> <p>田淵 眞樹 2 $\begin{pmatrix} 19-21 \\ 21-15 \\ 21-12 \end{pmatrix}$ 1 篠田 直哉</p> <p>花田 凧 2 $\begin{pmatrix} 19-21 \\ 21-16 \\ 21-13 \end{pmatrix}$ 1 樋渡 将也</p>	<p>試合番号 BT-20</p> <p>社 3 - 0 神戸高専</p> <p>岡田 康佑 2 $\begin{pmatrix} 21-10 \\ 21-8 \end{pmatrix}$ 0 石井 佑磨 山内 育海</p> <p>中岡 想 2 $\begin{pmatrix} 21-10 \\ 21-6 \end{pmatrix}$ 0 木戸 涼月 渡邊 壮登</p> <p>春尾 祥汰 2 $\begin{pmatrix} 21-16 \\ 21-10 \end{pmatrix}$ 0 山内 麟</p> <p>中岡 想 $\begin{pmatrix} \\ \end{pmatrix}$ 木戸 涼月</p> <p>中嶋 悠陽 $\begin{pmatrix} \\ \end{pmatrix}$ 花房 怜旺</p>	<p>試合番号 BT-21</p> <p>村野工 3 - 0 東播工</p> <p>中嶋 関太 2 $\begin{pmatrix} 21-9 \\ 21-4 \end{pmatrix}$ 0 福田 聡汰 小網 勇馬</p> <p>藤原 凜生 2 $\begin{pmatrix} 21-13 \\ 21-16 \end{pmatrix}$ 0 日方 柊斗 水戸 雄大</p> <p>溝口 晴月 2 $\begin{pmatrix} 21-11 \\ 21-9 \end{pmatrix}$ 0 石貴 翔大</p> <p>去来川 太智 $\begin{pmatrix} \\ \end{pmatrix}$ 日方 柊斗</p> <p>文元 一登 $\begin{pmatrix} \\ \end{pmatrix}$ 西多 孜童</p>
<p>試合番号 BT-22</p> <p>社 3 - 0 加古川西</p> <p>中岡 想 2 $\begin{pmatrix} 21-10 \\ 21-4 \end{pmatrix}$ 0 花田 凧 渡邊 壮登</p> <p>岡田 康佑 2 $\begin{pmatrix} 21-14 \\ 21-12 \end{pmatrix}$ 0 上田 晃生 山内 育海</p> <p>春尾 祥汰 2 $\begin{pmatrix} 21-11 \\ 21-16 \end{pmatrix}$ 0 田淵 眞樹</p> <p>中岡 想 $\begin{pmatrix} \\ \end{pmatrix}$ 花田 凧</p> <p>中嶋 悠陽 $\begin{pmatrix} \\ \end{pmatrix}$ 大西 良空</p>	<p>試合番号 BT-23</p> <p>村野工 3 - 0 社</p> <p>中嶋 関太 2 $\begin{pmatrix} 21-3 \\ 21-10 \end{pmatrix}$ 0 中岡 想 小網 勇馬</p> <p>猪ノ山 優太 2 $\begin{pmatrix} 21-14 \\ 16-21 \\ 21-14 \end{pmatrix}$ 1 岡田 康佑 去来川 太智</p> <p>文元 一登 2 $\begin{pmatrix} 21-6 \\ 21-6 \end{pmatrix}$ 0 春尾 祥汰</p> <p>中嶋 関太 $\begin{pmatrix} \\ \end{pmatrix}$ 中岡 想</p> <p>小網 勇馬 $\begin{pmatrix} \\ \end{pmatrix}$ 中嶋 悠陽</p>	

<p>試合番号 GT-1</p> <p>有馬 3-1 佐用</p> <p>湯井 彩葉 0 $\left(\begin{smallmatrix} 15-21 \\ 15-21 \end{smallmatrix} \right)$ 2 三木 日菜乃 阪本 花恋 0 $\left(\begin{smallmatrix} 15-21 \\ 15-21 \end{smallmatrix} \right)$ 2 小林 楓佳</p> <p>喜多 愛 2 $\left(\begin{smallmatrix} 21-18 \\ 21-15 \end{smallmatrix} \right)$ 0 福本 芽依 竹下 夢月 2 $\left(\begin{smallmatrix} 21-18 \\ 21-15 \end{smallmatrix} \right)$ 0 藤田 渚</p> <p>湯井 彩月 2 $\left(\begin{smallmatrix} 21-6 \\ 21-7 \end{smallmatrix} \right)$ 0 坂本 玲奈</p> <p>湯井 彩葉 2 $\left(\begin{smallmatrix} 21-17 \\ 21-11 \end{smallmatrix} \right)$ 0 小林 楓佳</p> <p>喜多 愛 $\left(\quad \right)$ 三木 日菜乃</p>	<p>試合番号 GT-2</p> <p>宝塚東 3-1 生野</p> <p>大久保 沙姫 2 $\left(\begin{smallmatrix} 21-4 \\ 21-5 \end{smallmatrix} \right)$ 0 関 優葵乃 木本 綺亜良 2 $\left(\begin{smallmatrix} 21-4 \\ 21-5 \end{smallmatrix} \right)$ 0 松本 梨央</p> <p>片平 媛己 1 $\left(\begin{smallmatrix} 21-16 \\ 12-21 \\ 16-21 \end{smallmatrix} \right)$ 2 遠藤 優奈 中徳 萌々音 1 $\left(\begin{smallmatrix} 21-16 \\ 12-21 \\ 16-21 \end{smallmatrix} \right)$ 2 井田 和佳菜</p> <p>三木谷 樹里 2 $\left(\begin{smallmatrix} 21-10 \\ 21-9 \end{smallmatrix} \right)$ 0 清水 ひなた</p> <p>大久保 沙姫 2 $\left(\begin{smallmatrix} 21-18 \\ 21-19 \end{smallmatrix} \right)$ 0 遠藤 優奈</p> <p>中徳 萌々音 $\left(\quad \right)$ 井田 和佳菜</p>	<p>試合番号 GT-3</p> <p>六甲アイ 3-2 県伊丹</p> <p>相原 桃乃 0 $\left(\begin{smallmatrix} 12-21 \\ 17-21 \end{smallmatrix} \right)$ 2 山田 真美 俣野 桜 0 $\left(\begin{smallmatrix} 12-21 \\ 17-21 \end{smallmatrix} \right)$ 2 押田 美月希</p> <p>織田 萌花 2 $\left(\begin{smallmatrix} 21-8 \\ 21-17 \end{smallmatrix} \right)$ 0 水野 美緒奈 福岡 ゆずき 2 $\left(\begin{smallmatrix} 21-8 \\ 21-17 \end{smallmatrix} \right)$ 0 矢野 愛実</p> <p>福岡 巴早希 2 $\left(\begin{smallmatrix} 19-21 \\ 21-18 \\ 21-18 \end{smallmatrix} \right)$ 1 平野 咲来</p> <p>相原 桃乃 0 $\left(\begin{smallmatrix} 16-21 \\ 16-21 \end{smallmatrix} \right)$ 2 山田 真美</p> <p>織田 萌花 2 $\left(\begin{smallmatrix} 21-16 \\ 21-13 \end{smallmatrix} \right)$ 0 押田 美月希</p>
<p>試合番号 GT-4</p> <p>姫路商 3-2 加古川北</p> <p>井垣 芽穂 0 $\left(\begin{smallmatrix} 8-21 \\ 6-21 \end{smallmatrix} \right)$ 2 池内 芹菜 三浦 愛 0 $\left(\begin{smallmatrix} 8-21 \\ 6-21 \end{smallmatrix} \right)$ 2 衣笠 晴</p> <p>藤本 清奈 2 $\left(\begin{smallmatrix} 21-18 \\ 21-11 \end{smallmatrix} \right)$ 0 中嶋 桃佳 畝川 日和 2 $\left(\begin{smallmatrix} 21-18 \\ 21-11 \end{smallmatrix} \right)$ 0 田村 明日香</p> <p>島津 理紗 0 $\left(\begin{smallmatrix} 4-21 \\ 5-21 \end{smallmatrix} \right)$ 2 岸口 未来</p> <p>藤本 清奈 2 $\left(\begin{smallmatrix} 21-10 \\ 21-12 \end{smallmatrix} \right)$ 0 柴田 桃乃</p> <p>畝川 日和 2 $\left(\begin{smallmatrix} 21-13 \\ 21-7 \end{smallmatrix} \right)$ 0 衣笠 晴</p>	<p>試合番号 GT-5</p> <p>明石西 3-0 姫路西</p> <p>淵脇 めい 2 $\left(\begin{smallmatrix} 21-12 \\ 21-8 \end{smallmatrix} \right)$ 0 角村 朋香 藤 友来 2 $\left(\begin{smallmatrix} 21-12 \\ 21-8 \end{smallmatrix} \right)$ 0 松田 彩</p> <p>奈良 桃李 2 $\left(\begin{smallmatrix} 21-9 \\ 21-10 \end{smallmatrix} \right)$ 0 大屋 彩月 野中 萌夏 2 $\left(\begin{smallmatrix} 21-9 \\ 21-10 \end{smallmatrix} \right)$ 0 中村 美咲</p> <p>光田 望果 2 $\left(\begin{smallmatrix} 21-19 \\ 21-12 \end{smallmatrix} \right)$ 0 梅澤 佳帆</p> <p>藤 友来 $\left(\quad \right)$ 松田 彩</p> <p>淵脇 めい $\left(\quad \right)$ 角村 朋香</p>	<p>試合番号 GT-6</p> <p>市尼崎 3-0 松蔭</p> <p>木本 美玲 2 $\left(\begin{smallmatrix} 21-12 \\ 21-11 \end{smallmatrix} \right)$ 0 松本 ひかる 山之内 綾音 2 $\left(\begin{smallmatrix} 21-12 \\ 21-11 \end{smallmatrix} \right)$ 0 三浦 麻友子</p> <p>織田 優希実 2 $\left(\begin{smallmatrix} 21-9 \\ 21-7 \end{smallmatrix} \right)$ 0 渡邊 結衣 山本 千尋 2 $\left(\begin{smallmatrix} 21-9 \\ 21-7 \end{smallmatrix} \right)$ 0 小林 咲輝</p> <p>山本 真央 2 $\left(\begin{smallmatrix} 21-7 \\ 21-10 \end{smallmatrix} \right)$ 0 松永 依美里</p> <p>木本 美玲 $\left(\quad \right)$ 松本 ひかる</p> <p>山之内 綾音 $\left(\quad \right)$ 三浦 麻友子</p>
<p>試合番号 GT-7</p> <p>三田祥雲館 3-2 尼崎西</p> <p>平上 瑞己 2 $\left(\begin{smallmatrix} 21-12 \\ 21-11 \end{smallmatrix} \right)$ 0 荒田 真央 塩田 美優 2 $\left(\begin{smallmatrix} 21-12 \\ 21-11 \end{smallmatrix} \right)$ 0 井上 香澄</p> <p>岩田 梨里 0 $\left(\begin{smallmatrix} 7-21 \\ 11-21 \end{smallmatrix} \right)$ 2 山田 彩加 安井 蓮 0 $\left(\begin{smallmatrix} 7-21 \\ 11-21 \end{smallmatrix} \right)$ 2 竹内 花菜</p> <p>澤田 寧音 0 $\left(\begin{smallmatrix} 8-21 \\ 7-21 \end{smallmatrix} \right)$ 2 古川 美紗</p> <p>塩田 美優 2 $\left(\begin{smallmatrix} 21-14 \\ 21-17 \end{smallmatrix} \right)$ 0 山田 彩加</p> <p>平上 瑞己 2 $\left(\begin{smallmatrix} 21-18 \\ 21-13 \end{smallmatrix} \right)$ 0 竹内 花菜</p>	<p>試合番号 GT-8</p> <p>県西宮 3-1 武庫荘総合</p> <p>北村 萌英 2 $\left(\begin{smallmatrix} 21-18 \\ 21-16 \end{smallmatrix} \right)$ 0 中村 百花 辻本 彩良 2 $\left(\begin{smallmatrix} 21-18 \\ 21-16 \end{smallmatrix} \right)$ 0 加藤 麗華</p> <p>益田 萌花 0 $\left(\begin{smallmatrix} 15-21 \\ 13-21 \end{smallmatrix} \right)$ 2 福田 真咲 伊藤 愛梨 0 $\left(\begin{smallmatrix} 15-21 \\ 13-21 \end{smallmatrix} \right)$ 2 武田 二虹</p> <p>植田 ありさ 2 $\left(\begin{smallmatrix} 21-7 \\ 21-8 \end{smallmatrix} \right)$ 0 宗石 咲華</p> <p>北村 萌英 2 $\left(\begin{smallmatrix} 21-15 \\ 21-18 \end{smallmatrix} \right)$ 0 中村 百花</p> <p>辻本 彩良 $\left(\quad \right)$ 加藤 麗華</p>	<p>試合番号 GT-9</p> <p>園田 3-0 有馬</p> <p>宮本 蒼依 2 $\left(\begin{smallmatrix} 21-7 \\ 21-5 \end{smallmatrix} \right)$ 0 湯井 彩葉 赤在 凜 2 $\left(\begin{smallmatrix} 21-7 \\ 21-5 \end{smallmatrix} \right)$ 0 阪本 花恋</p> <p>中嶋 優李 2 $\left(\begin{smallmatrix} 21-3 \\ 21-3 \end{smallmatrix} \right)$ 0 喜多 愛 東山 夕姫 2 $\left(\begin{smallmatrix} 21-3 \\ 21-3 \end{smallmatrix} \right)$ 0 竹下 夢月</p> <p>北川 凜 2 $\left(\begin{smallmatrix} 21-6 \\ 21-5 \end{smallmatrix} \right)$ 0 湯井 彩月</p> <p>東山 夕姫 $\left(\quad \right)$ 湯井 彩葉</p> <p>宮本 蒼依 $\left(\quad \right)$ 喜多 愛</p>
<p>試合番号 GT-10</p> <p>神戸龍谷 3-1 宝塚東</p> <p>坂根 彩花 2 $\left(\begin{smallmatrix} 23-25 \\ 21-15 \\ 21-15 \end{smallmatrix} \right)$ 1 中西 桜良 藤本 奈菜花 2 $\left(\begin{smallmatrix} 23-25 \\ 21-15 \\ 21-15 \end{smallmatrix} \right)$ 1 中徳 萌々音</p> <p>渡邊 靖葉 0 $\left(\begin{smallmatrix} 19-21 \\ 11-21 \end{smallmatrix} \right)$ 2 大久保 沙姫 小西 香菜美 0 $\left(\begin{smallmatrix} 19-21 \\ 11-21 \end{smallmatrix} \right)$ 2 木本 綺亜良</p> <p>佐々木 優希 2 $\left(\begin{smallmatrix} 21-14 \\ 15-21 \\ 21-12 \end{smallmatrix} \right)$ 1 三木谷 樹里</p> <p>渡邊 靖葉 2 $\left(\begin{smallmatrix} 21-18 \\ 9-21 \\ 21-10 \end{smallmatrix} \right)$ 1 大久保 沙姫</p> <p>小西 香菜美 $\left(\quad \right)$ 中徳 萌々音</p>	<p>試合番号 GT-11</p> <p>日ノ本 3-0 六甲アイ</p> <p>岡元 葵空 2 $\left(\begin{smallmatrix} 26-24 \\ 21-17 \end{smallmatrix} \right)$ 0 相原 桃乃 上田 梨瑞 2 $\left(\begin{smallmatrix} 26-24 \\ 21-17 \end{smallmatrix} \right)$ 0 俣野 桜</p> <p>古門 津麦 2 $\left(\begin{smallmatrix} 14-21 \\ 21-7 \\ 21-17 \end{smallmatrix} \right)$ 1 織田 萌花 山田 楨杏 2 $\left(\begin{smallmatrix} 14-21 \\ 21-7 \\ 21-17 \end{smallmatrix} \right)$ 1 福岡 ゆずき</p> <p>助友 紅葉 2 $\left(\begin{smallmatrix} 21-8 \\ 21-6 \end{smallmatrix} \right)$ 0 福岡 巴早希</p> <p>山田 楨杏 $\left(\quad \right)$ 相原 桃乃</p> <p>岡元 葵空 $\left(\quad \right)$ 織田 萌花</p>	<p>試合番号 GT-12</p> <p>東播磨 3-0 姫路商</p> <p>木崎 萌菜 2 $\left(\begin{smallmatrix} 21-18 \\ 21-16 \end{smallmatrix} \right)$ 0 藤本 清奈 中谷 凧沙 2 $\left(\begin{smallmatrix} 21-18 \\ 21-16 \end{smallmatrix} \right)$ 0 畝川 日和</p> <p>田中 咲好 2 $\left(\begin{smallmatrix} 21-0 \\ 21-0 \end{smallmatrix} \right)$ 0 延川 明希 大西 杏奈 2 $\left(\begin{smallmatrix} 21-0 \\ 21-0 \end{smallmatrix} \right)$ 0 本城 寧々</p> <p>藤田 美海 2 $\left(\begin{smallmatrix} 21-9 \\ 21-4 \end{smallmatrix} \right)$ 0 三浦 愛</p> <p>中谷 凧沙 $\left(\quad \right)$ 藤本 清奈</p> <p>木崎 萌菜 $\left(\quad \right)$ 畝川 日和</p>

<p>試合番号 GT-13</p> <p>舞 子 3 - 1 明石西</p> <p>池内 萌衣 2 $\left(\begin{smallmatrix} 21-6 \\ 21-15 \end{smallmatrix} \right)$ 0 淵脇 めい 永井 はるひ 0 藤 友来</p> <p>山本 菜緒 0 $\left(\begin{smallmatrix} 8-21 \\ 12-21 \end{smallmatrix} \right)$ 2 奈良 桃李 米津 千豊 0 野中 萌夏</p> <p>高橋 茉那 2 $\left(\begin{smallmatrix} 21-8 \\ 21-7 \end{smallmatrix} \right)$ 0 光田 望果</p> <p>池内 萌衣 2 $\left(\begin{smallmatrix} 21-13 \\ 21-18 \end{smallmatrix} \right)$ 0 藤 友来</p> <p>永井 はるひ $\left(\quad \right)$ 淵脇 めい</p>	<p>試合番号 GT-14</p> <p>高砂南 3 - 0 市尼崎</p> <p>鹿野 千夏 2 $\left(\begin{smallmatrix} 21-13 \\ 21-17 \end{smallmatrix} \right)$ 0 木本 美玲 立岩 佳奈 0 山之内 綾音</p> <p>砂原 和奏 2 $\left(\begin{smallmatrix} 8-21 \\ 21-10 \\ 21-12 \end{smallmatrix} \right)$ 1 織田 優希実 松尾 日奈子 0 山本 千尋</p> <p>平井 菜の葉 2 $\left(\begin{smallmatrix} 21-14 \\ 21-16 \end{smallmatrix} \right)$ 0 山本 真央</p> <p>長井 凜 $\left(\quad \right)$ 木本 美玲</p> <p>鹿野 千夏 $\left(\quad \right)$ 山之内 綾音</p>	<p>試合番号 GT-15</p> <p>加古川東 3 - 0 三田祥雲館</p> <p>岡 あおい 2 $\left(\begin{smallmatrix} 21-13 \\ 15-21 \\ 24-22 \end{smallmatrix} \right)$ 1 平上 瑞己 小川 明莉 0 塩田 美優</p> <p>藤谷 菜央 2 $\left(\begin{smallmatrix} 21-7 \\ 21-7 \end{smallmatrix} \right)$ 0 酒井 京香 清水 結衣 0 安井 蓮</p> <p>門野 葵 2 $\left(\begin{smallmatrix} 21-13 \\ 21-11 \end{smallmatrix} \right)$ 0 澤田 寧音</p> <p>藤谷 菜央 $\left(\quad \right)$ 塩田 美優</p> <p>清水 結衣 $\left(\quad \right)$ 平上 瑞己</p>
<p>試合番号 GT-16</p> <p>武庫川大附 3 - 0 県西宮</p> <p>敷地 彩音 2 $\left(\begin{smallmatrix} 21-6 \\ 21-11 \end{smallmatrix} \right)$ 0 益田 萌花 山下 莉央 0 伊藤 愛梨</p> <p>大塚 彩夏 2 $\left(\begin{smallmatrix} 21-17 \\ 21-15 \end{smallmatrix} \right)$ 0 植田 ありさ 谷口 優菜 0 北村 萌英</p> <p>岸本 真梨奈 2 $\left(\begin{smallmatrix} 21-18 \\ 17-21 \\ 21-17 \end{smallmatrix} \right)$ 1 辻本 彩良</p> <p>大塚 彩夏 $\left(\quad \right)$ 北村 萌英</p> <p>谷口 優菜 $\left(\quad \right)$ 植田 ありさ</p>	<p>試合番号 GT-17</p> <p>園 田 3 - 0 神戸龍谷</p> <p>宮本 蒼依 2 $\left(\begin{smallmatrix} 21-3 \\ 21-7 \end{smallmatrix} \right)$ 0 渡邊 靖葉 赤在 凜 0 小西 香菜美</p> <p>中嶋 優李 2 $\left(\begin{smallmatrix} 21-7 \\ 21-4 \end{smallmatrix} \right)$ 0 坂根 彩花 東山 夕姫 0 藤本 奈菜花</p> <p>北川 凜 2 $\left(\begin{smallmatrix} 21-6 \\ 21-5 \end{smallmatrix} \right)$ 0 佐々木 優希</p> <p>東山 夕姫 $\left(\quad \right)$ 渡邊 靖葉</p> <p>宮本 蒼依 $\left(\quad \right)$ 小西 香菜美</p>	<p>試合番号 GT-18</p> <p>日ノ本 3 - 2 東播磨</p> <p>古門 津麦 0 $\left(\begin{smallmatrix} 8-21 \\ 9-21 \end{smallmatrix} \right)$ 2 木崎 萌菜 助友 紅葉 0 中谷 凪沙</p> <p>岡元 葵空 2 $\left(\begin{smallmatrix} 21-23 \\ 21-11 \\ 21-13 \end{smallmatrix} \right)$ 1 小川 明莉 上田 梨瑞 0 藤田 美海</p> <p>山田 横杏 2 $\left(\begin{smallmatrix} 21-19 \\ 21-14 \end{smallmatrix} \right)$ 0 大西 杏奈</p> <p>上田 梨瑞 0 $\left(\begin{smallmatrix} 16-21 \\ 12-21 \end{smallmatrix} \right)$ 2 中谷 凪沙</p> <p>岡元 葵空 2 $\left(\begin{smallmatrix} 21-11 \\ 16-21 \\ 21-17 \end{smallmatrix} \right)$ 1 木崎 萌菜</p>
<p>試合番号 GT-19</p> <p>舞 子 3 - 2 高砂南</p> <p>池内 萌衣 2 $\left(\begin{smallmatrix} 21-14 \\ 21-15 \end{smallmatrix} \right)$ 0 鹿野 千夏 永井 はるひ 0 立岩 佳奈</p> <p>山本 菜緒 0 $\left(\begin{smallmatrix} 1-21 \\ 4-21 \end{smallmatrix} \right)$ 2 砂原 和奏 米津 千豊 0 松尾 日奈子</p> <p>高橋 茉那 0 $\left(\begin{smallmatrix} 12-21 \\ 20-22 \end{smallmatrix} \right)$ 2 平井 菜の葉</p> <p>永井 はるひ 2 $\left(\begin{smallmatrix} 21-17 \\ 21-14 \end{smallmatrix} \right)$ 0 長井 凜</p> <p>池内 萌衣 2 $\left(\begin{smallmatrix} 21-10 \\ 21-7 \end{smallmatrix} \right)$ 0 鹿野 千夏</p>	<p>試合番号 GT-20</p> <p>武庫川大附 3 - 0 加古川東</p> <p>大塚 彩夏 2 $\left(\begin{smallmatrix} 21-17 \\ 21-15 \end{smallmatrix} \right)$ 0 藤谷 菜央 谷口 優菜 0 清水 結衣</p> <p>敷地 彩音 2 $\left(\begin{smallmatrix} 21-17 \\ 15-21 \\ 21-17 \end{smallmatrix} \right)$ 1 岡 あおい 山下 莉央 0 小川 明莉</p> <p>岸本 真梨奈 2 $\left(\begin{smallmatrix} 21-11 \\ 21-16 \end{smallmatrix} \right)$ 0 門野 葵</p> <p>大塚 彩夏 $\left(\quad \right)$ 藤谷 菜央</p> <p>谷口 優菜 $\left(\quad \right)$ 清水 結衣</p>	<p>試合番号 GT-21</p> <p>園 田 3 - 0 日ノ本</p> <p>宮本 蒼依 2 $\left(\begin{smallmatrix} 21-4 \\ 21-13 \end{smallmatrix} \right)$ 0 岡元 葵空 赤在 凜 0 上田 梨瑞</p> <p>中嶋 優李 2 $\left(\begin{smallmatrix} 21-5 \\ 21-7 \end{smallmatrix} \right)$ 0 古門 津麦 東山 夕姫 0 助友 紅葉</p> <p>北川 凜 1 $\left(\begin{smallmatrix} 23-25 \\ 21-16 \\ 6-3 \\ \text{打切り} \end{smallmatrix} \right)$ 1 山田 横杏</p> <p>東山 夕姫 2 $\left(\begin{smallmatrix} 21-12 \\ 21-15 \end{smallmatrix} \right)$ 0 岡元 葵空</p> <p>宮本 蒼依 $\left(\quad \right)$ 上田 梨瑞</p>
<p>試合番号 GT-22</p> <p>舞 子 3 - 1 武庫川大附</p> <p>山本 菜緒 0 $\left(\begin{smallmatrix} 6-21 \\ 2-21 \end{smallmatrix} \right)$ 2 大塚 彩夏 西淵 華音 0 谷口 優菜</p> <p>池内 萌衣 2 $\left(\begin{smallmatrix} 21-9 \\ 21-10 \end{smallmatrix} \right)$ 0 奥村 海那 永井 はるひ 0 前園 瑠香</p> <p>高橋 茉那 2 $\left(\begin{smallmatrix} 19-21 \\ 21-10 \\ 21-14 \end{smallmatrix} \right)$ 1 岸本 真梨奈</p> <p>池内 萌衣 2 $\left(\begin{smallmatrix} 21-10 \\ 21-9 \end{smallmatrix} \right)$ 0 谷口 優菜</p> <p>永井 はるひ $\left(\begin{smallmatrix} 7-21 \\ \text{打切り} \end{smallmatrix} \right)$ 大塚 彩夏</p>	<p>試合番号 GT-23</p> <p>園 田 3 - 0 舞 子</p> <p>宮本 蒼依 2 $\left(\begin{smallmatrix} 24-22 \\ 21-12 \end{smallmatrix} \right)$ 0 池内 萌衣 赤在 凜 0 永井 はるひ</p> <p>田中 愛香 2 $\left(\begin{smallmatrix} 21-4 \\ 21-4 \end{smallmatrix} \right)$ 0 山本 菜緒 浦 桜華 0 米津 千豊</p> <p>北川 凜 2 $\left(\begin{smallmatrix} 21-7 \\ 21-6 \end{smallmatrix} \right)$ 0 高橋 茉那</p> <p>東山 夕姫 $\left(\quad \right)$ 池内 萌衣</p> <p>宮本 蒼依 $\left(\quad \right)$ 永井 はるひ</p>	