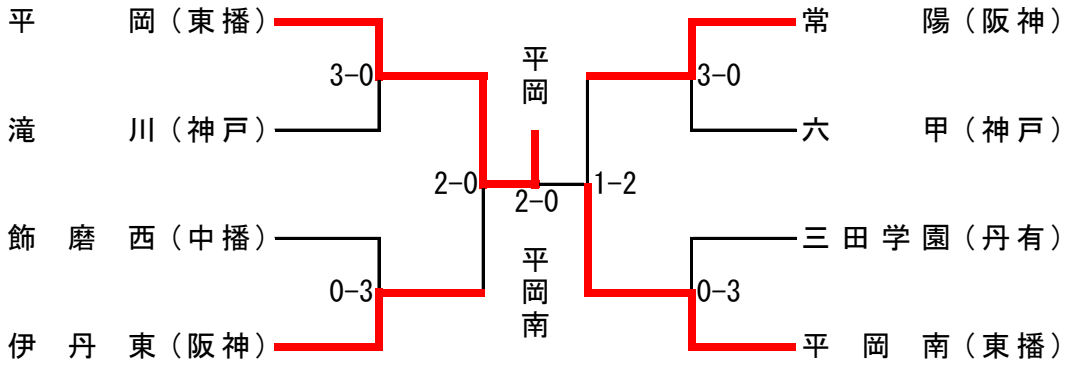
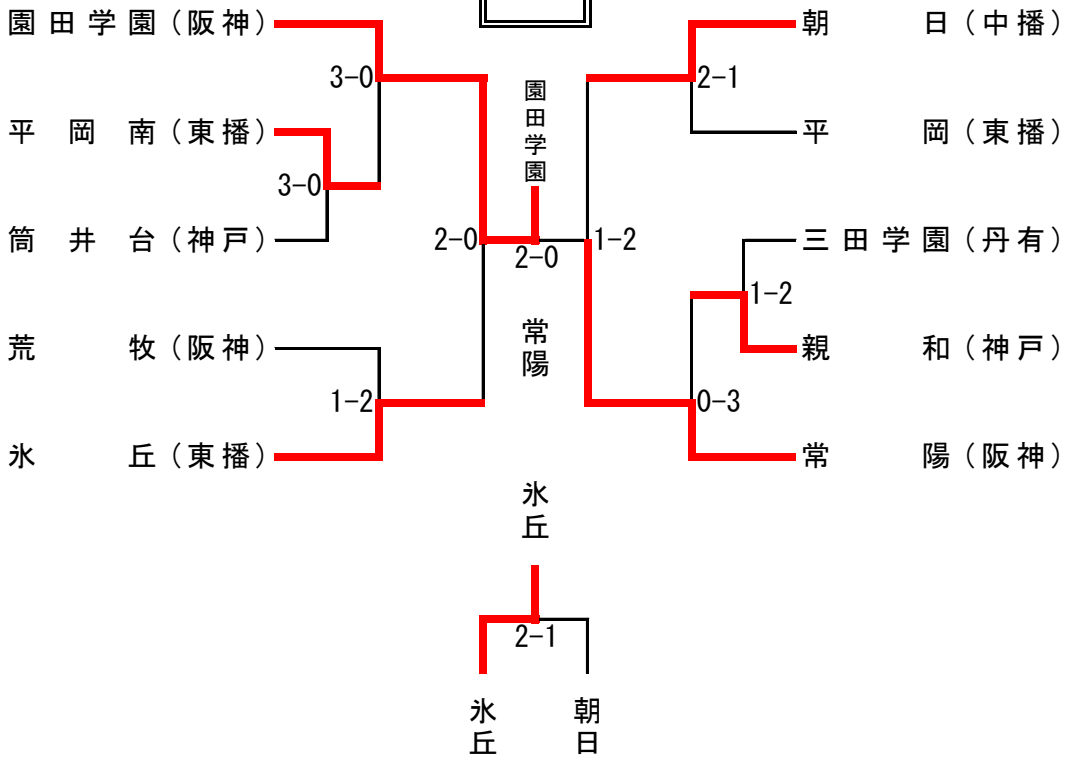


B T



実施せず

G T



# 男子

## 平成26年度兵庫県中学校総合体育大会

平成26年7月26日(土)

試合番号

1

団体戦結果

平岡	3	—	0	滝川
----	---	---	---	----

選手名	学校名	ゲーム数	得点			ゲーム数	学校名	選手名
<b>D1</b>	平岡	2	21	—	4	0	滝川	<b>D1</b>
橋田拓弥			21	—	1			井田康介
永井武蔵			—	—	—			岡村優志
<b>S</b>		2	21	—	5	0		<b>S</b>
丹波哲男			21	—	4			菅雅史
—			—	—	—			—
<b>D2</b>		2	21	—	3	0		<b>D2</b>
宮里力斗			21	—	4			末田隆成
中田大地			—	—	—			松谷大紀

試合番号

2

団体戦結果

飾磨西	0	—	3	伊丹東
-----	---	---	---	-----

選手名	学校名	ゲーム数	得点			ゲーム数	学校名	選手名
<b>D1</b>	飾磨西	0	4	—	21	2	伊丹東	<b>D1</b>
磯野隼也			7	—	21			中谷太一
前田脩太			—	—	—			岡祐伎
<b>S</b>		0	13	—	21	2		<b>S</b>
常数友彦			11	—	21			坂口雄大
—			—	—	—			—
<b>D2</b>		0	5	—	21	2		<b>D2</b>
祝園悠矢			0	—	21			藤浦渉
鶴野祥大			—	—	—			古後直樹

試合番号

3

団体戦結果

常陽	3	—	0	六甲
----	---	---	---	----

選手名	学校名	ゲーム数	得点			ゲーム数	学校名	選手名
<b>D1</b>	常陽	2	21	—	12	0	六甲	<b>D1</b>
大美賀楓馬			21	—	9			川崎壮人
香山透			—	—	—			濱崎浩太郎
<b>S</b>		2	21	—	2	0		<b>S</b>
鈴木勝也			21	—	2			大窪諒
—			—	—	—			—
<b>D2</b>		2	21	—	10	0		<b>D2</b>
寺本杏児			21	—	10			煎栄宗佑
大田龍彦			—	—	—			伊藤翔遥

# 男子

## 平成26年度兵庫県中学校総合体育大会

平成26年7月26日(土)

試合番号

4

団体戦結果

三田学園	0	—	3	平岡南
------	---	---	---	-----

選手名	学校名	ゲーム数	得点			ゲーム数	学校名	選手名
<b>D1</b>	三田学園	0	6	—	21	2	平岡南	<b>D1</b>
松山 絢音			8	—	21			永 恵 康 資
石川 翔一			—	—	—			渡 辺 雄 斗
<b>S</b>		0	7	—	21	2		<b>S</b>
竹谷 康生			9	—	21			上 田 篤 郎
—			—	—	—			—
<b>D2</b>	0	3	—	21	2	<b>D2</b>		
小田 怜		7	—	21		今 泉 智 哉		
清原 雄吾		—	—	—		由 良 駿 太		

試合番号

5

団体戦結果

平岡	2	—	0	伊丹東
----	---	---	---	-----

選手名	学校名	ゲーム数	得点			ゲーム数	学校名	選手名
<b>D1</b>	平岡	2	21	—	14	0	伊丹東	<b>D1</b>
橘田 拓弥			21	—	19			藤 浦 涉
永井 武蔵			—	—	—			古 後 直 樹
<b>S</b>		2	21	—	5	0		<b>S</b>
丹波 哲男			21	—	3			坂 口 雄 大
—			—	—	—			—
<b>D2</b>	—	—	—	—	—	<b>D2</b>		
宮里 力斗		—	—	—		中 谷 太 一		
中田 大地		—	—	—		岡 祐 伎		

試合番号

6

団体戦結果

常陽	1	—	2	平岡南
----	---	---	---	-----

選手名	学校名	ゲーム数	得点			ゲーム数	学校名	選手名
<b>D1</b>	常陽	0	11	—	21	2	平岡南	<b>D1</b>
寺本 杏児			12	—	21			今 泉 智 哉
大田 龍彦			—	—	—			由 良 駿 太
<b>S</b>		2	21	—	5	0		<b>S</b>
鈴木 勝也			21	—	8			上 田 篤 郎
—			—	—	—			—
<b>D2</b>	0	18	—	21	2	<b>D2</b>		
大美賀 楓馬		8	—	21		永 恵 康 資		
香山 透		—	—	—		渡 辺 雄 斗		

# 男子

## 平成26年度兵庫県中学校総合体育大会

平成26年7月26日(土)

試合番号

7

団体戦結果

伊丹東	—	常陽
-----	---	----

三決は実施せず

選手名	学校名	ゲーム数	得点	ゲーム数	学校名	選手名			
D1	伊丹東		—		常陽	D1			
S									S
D2			—			D2			

試合番号

8

団体戦結果

平岡	2	—	0	平岡南
----	---	---	---	-----

決勝

選手名	学校名	ゲーム数	得点	ゲーム数	学校名	選手名
D1	平岡	2	21	—	0	D1
橋田拓弥			21	—		18
永井武蔵			—			渡辺雄斗
S		2	21	—	0	S
丹波哲男			21	—		16
D2				—		
宮里力斗	—					
中田大地		—			由良駿太	

# 女子

## 平成26年度兵庫県中学校総合体育大会

平成26年7月26日(土)

試合番号

1

団体戦結果

平岡南	3	—	0	筒井台
-----	---	---	---	-----

選手名	学校名	ゲーム数	得点			ゲーム数	学校名	選手名
<b>D1</b>	平岡南	2	21	—	6	0	筒井台	<b>D1</b>
平見優衣			21	—	7			古村優朱
秋定知宙			—	—	—			石川 姫
<b>S</b>		2	21	—	17	0		<b>S</b>
大島 皐月			21	—	15			中村明日香
—			—	—	—			—
<b>D2</b>	2	21	—	7	0	<b>D2</b>		
清水美希		21	—	12		森 夢佳		
山本 あい		—	—	—		田邊 莉恵		

試合番号

2

団体戦結果

三田学園	1	—	2	親和
------	---	---	---	----

選手名	学校名	ゲーム数	得点			ゲーム数	学校名	選手名
<b>D1</b>	三田学園	1	21	—	18	2	親和	<b>D1</b>
荒木美慧			17	—	21			藤原菜々子
中岡新菜			10	—	21			朝尾佳奈
<b>S</b>		0	11	—	21	2		<b>S</b>
二藤 爽			14	—	21			西出 凧沙
—			—	—	—			—
<b>D2</b>	2	21	—	18	0	<b>D2</b>		
森 萌花		21	—	18		米田 紗弥		
原田 涼花		—	—	—		青木 彩也花		

試合番号

3

団体戦結果

園田学園	3	—	0	平岡南
------	---	---	---	-----

選手名	学校名	ゲーム数	得点			ゲーム数	学校名	選手名
<b>D1</b>	園田学園	2	21	—	11	0	平岡南	<b>D1</b>
古川 恵			21	—	17			平見優衣
小田 桃菜			—	—	—			秋定知宙
<b>S</b>		2	21	—	6	0		<b>S</b>
五十嵐 咲季			21	—	2			山本知生
—			—	—	—			—
<b>D2</b>	2	21	—	10	0	<b>D2</b>		
山口 朋花		21	—	14		清水美希		
長手 綾子		—	—	—		山本 あい		

# 女子

## 平成26年度兵庫県中学校総合体育大会

平成26年7月26日(土)

試合番号

4

団体戦結果

荒牧	1	—	2	氷丘
----	---	---	---	----

選手名	学校名	ゲーム数	得点			ゲーム数	学校名	選手名
<b>D1</b>	荒牧	2	21	—	18	0	氷丘	<b>D1</b>
鈴谷 瑠唯			21	—	13			引田 真歩
堀古 有海			—	—	—			原田 真衣
<b>S</b>		0	16	—	21	2		<b>S</b>
笠野 美凪			9	—	21			山根 啓子
			—	—	—			
<b>D2</b>		0	9	—	21	2		<b>D2</b>
坂根 菜緒			15	—	21			岸野 瑠璃
中村 美結			—	—	—			引田 実結

試合番号

5

団体戦結果

朝日	2	—	1	平岡
----	---	---	---	----

選手名	学校名	ゲーム数	得点			ゲーム数	学校名	選手名
<b>D1</b>	朝日	2	22	—	20	0	平岡	<b>D1</b>
池上 遙			21	—	11			矢野 花恵
上野 舞			—	—	—			岡本 渚沙
<b>S</b>		2	21	—	6	0		<b>S</b>
生木 萌果			21	—	17			樋口 茉歩
			—	—	—			
<b>D2</b>		0	14	—	21	2		<b>D2</b>
小嶋 菜月			15	—	21			坂本 菜摘
上野 鮎子			—	—	—			亀山 奈実

試合番号

6

団体戦結果

親和	0	—	3	常陽
----	---	---	---	----

選手名	学校名	ゲーム数	得点			ゲーム数	学校名	選手名
<b>D1</b>	親和	0	2	—	21	2	常陽	<b>D1</b>
藤原 菜々子			4	—	21			佐々木 彩羽
朝尾 佳奈			—	—	—			太田 万織
<b>S</b>		0	6	—	21	2		<b>S</b>
西出 凪沙			3	—	21			長谷川 亜沙美
			—	—	—			
<b>D2</b>		0	5	—	21	2		<b>D2</b>
米田 紗弥			11	—	21			山本 有耶
青木 彩也花			—	—	—			落合 来弥

# 女子

## 平成26年度兵庫県中学校総合体育大会

平成26年7月26日(土)

試合番号

7

団体戦結果

園田学園	2	—	0	氷丘
------	---	---	---	----

選手名	学校名	ゲーム数	得点			ゲーム数	学校名	選手名
<b>D1</b>	園田学園	2	21	—	11	0	氷丘	<b>D1</b>
山口朋花			21	—	19			岸野瑠璃
長手綾子		—	—	—	—	引田実結		
<b>S</b>		2	21	—	10	0		<b>S</b>
山下陽子			21	—	4			引田真歩
<b>D2</b>		—	—	—	—	—		<b>D2</b>
古川 恵	—	—	—	—	—	山根啓子		
小田 桃菜	—	—	—	—	—	本岡ありす		

試合番号

8

団体戦結果

朝日	1	—	2	常陽
----	---	---	---	----

選手名	学校名	ゲーム数	得点			ゲーム数	学校名	選手名
<b>D1</b>	朝日	0	6	—	21	2	常陽	<b>D1</b>
小嶋菜月			19	—	21			山本有耶
上野鮎子		—	—	—	—	落合来弥		
<b>S</b>		2	24	—	22	0		<b>S</b>
生木萌果			21	—	9			長谷川 亜沙美
<b>D2</b>		0	8	—	21	2		<b>D2</b>
池上 遥	8		—	21	佐々木 彩羽			
上野 舞	—	—	—	—	—	太田 万織		

試合番号

9

団体戦結果

氷丘	2	—	1	朝日
----	---	---	---	----

三決は実施せず

選手名	学校名	ゲーム数	得点			ゲーム数	学校名	選手名
<b>D1</b>	氷丘	2	21	—	17	0	朝日	<b>D1</b>
山根啓子			21	—	19			池上 遥
本岡ありす		—	—	—	—	上野 舞		
<b>S</b>		0	12	—	21	2		<b>S</b>
横田夢乃			4	—	21			生木萌果
<b>D2</b>		2	21	—	12	0		<b>D2</b>
岸野瑠璃	21		—	10	小嶋菜月			
引田実結	—	—	—	—	—	上野鮎子		

# 女子

## 平成26年度兵庫県中学校総合体育大会

平成26年7月26日(土)

試合番号

10

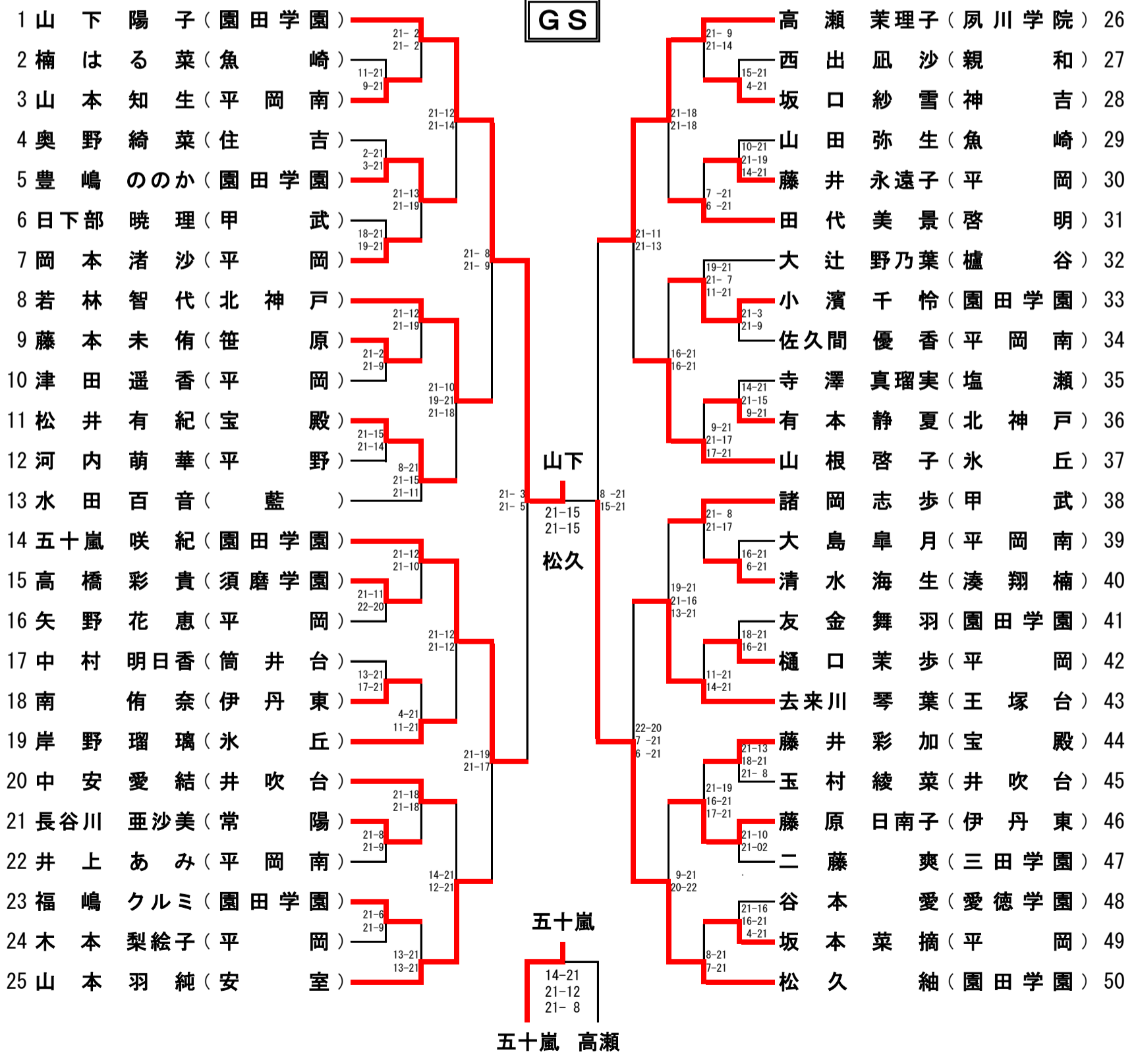
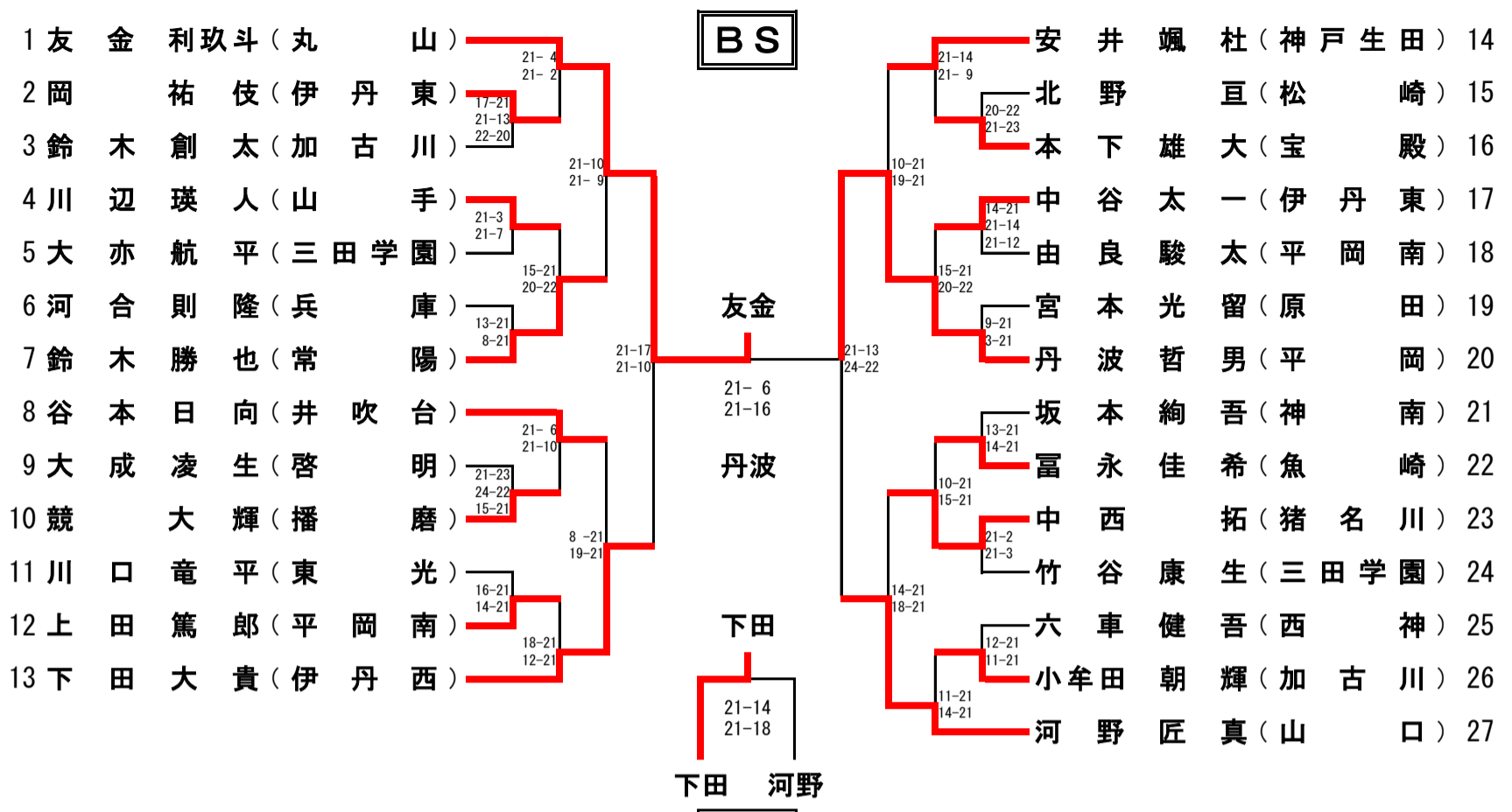
団体戦結果

園田学園	2	—	0	常陽
------	---	---	---	----

決勝

選手名	学校名	ゲーム数	得点			ゲーム数	学校名	選手名
<b>D1</b>	園田学園	2	21	—	9	0	常陽	<b>D1</b>
笹沼唯			21	—	16			佐々木彩羽
小田桃菜			—	—	—			太田万織
<b>S</b>		2	21	—	1	0		<b>S</b>
山下陽子			21	—	7			長谷川亜沙美
—			—	—	—			—
<b>D2</b>	—	—	—	—	—	—	<b>D2</b>	
山口朋花			—	—	—		山本有耶	
長手綾子			—	—	—		落合来弥	





# 男子シングルス

平成26年度兵庫県中学校総合体育大会

平成26年7月26日(土)~27日(日)

	選手名	学校名	ゲーム	得点	ゲーム	選手名	学校名
BS 1	岡 祐 伎 (伊丹東)		2	17 - 21 21 - 13 22 - 20	1	鈴木 創 太 (加古川)	
BS 2	川 辺 瑛 人 (山手)		2	21 - 3 21 - 7 -	0	大 亦 航 平 (三田学園)	
BS 3	河 合 則 隆 (兵庫)		0	13 - 21 8 - 21 -	2	鈴木 勝 也 (常陽)	
BS 4	大 成 凌 生 (啓明)		1	21 - 23 24 - 22 15 - 21	2	競 大 輝 (播磨)	
BS 5	川 口 竜 平 (東光)		0	16 - 21 14 - 21 -	2	上 田 篤 郎 (平岡南)	
BS 6	北 野 亘 (松崎)		0	20 - 22 21 - 23 -	2	本 下 雄 大 (宝殿)	
BS 7	中 谷 太 一 (伊丹東)		2	14 - 21 21 - 14 21 - 12	1	由 良 駿 太 (平岡南)	
BS 8	宮 本 光 留 (原田)		0	9 - 21 3 - 21 -	2	丹 波 哲 男 (平岡)	
BS 9	坂 本 絢 吾 (神南)		0	13 - 21 14 - 21 -	2	富 永 佳 希 (魚崎)	
BS 10	中 西 拓 (猪名川)		2	21 - 2 21 - 3 -	0	竹 谷 康 生 (三田学園)	
BS 11	六 車 健 吾 (西神)		0	12 - 21 11 - 21 -	2	小 牟 田 朝 輝 (加古川)	
BS 12	友 金 利 玖 斗 (丸山)		2	21 - 4 21 - 2 -	0	岡 祐 伎 (伊丹東)	
BS 13	川 辺 瑛 人 (山手)		0	15 - 21 20 - 22 -	2	鈴木 勝 也 (常陽)	
BS 14	谷 本 日 向 (井吹台)		2	21 - 6 21 - 10 -	0	競 大 輝 (播磨)	

# 男子シングルス

平成26年度兵庫県中学校総合体育大会

平成26年7月26日(土)~27日(日)

	選手名	学校名	ゲーム	得点	ゲーム	選手名	学校名
BS 15	上田 篤郎 (平岡南)		0	18 - 21 12 - 21 -	2	下田 大貴 (伊丹西)	
BS 16	安井 颯杜 (神戸生田)		2	21 - 14 21 - 9 -	0	本下 雄大 (宝殿)	
BS 17	中谷 太一 (伊丹東)		0	15 - 21 20 - 22 -	2	丹波 哲男 (平岡)	
BS 18	富永 佳希 (魚崎)		0	10 - 21 15 - 21 -	2	中西 拓 (猪名川)	
BS 19	小牟田 朝輝 (加古川)		0	11 - 21 14 - 21 -	2	河野 匠真 (山口)	
BS 20	友金利 玖斗 (丸山)		2	21 - 10 21 - 9 -	0	鈴木 勝也 (常陽)	
BS 21	谷本 日向 (井吹台)		0	8 - 21 19 - 21 -	2	下田 大貴 (伊丹西)	
BS 22	安井 颯杜 (神戸生田)		0	10 - 21 19 - 21 -	2	丹波 哲男 (平岡)	
BS 23	中西 拓 (猪名川)		0	14 - 21 18 - 21 -	2	河野 匠真 (山口)	
BS 24 準決勝	友金利 玖斗 (丸山)		2	21 - 17 21 - 10 -	0	下田 大貴 (伊丹西)	
BS 25 準決勝	丹波 哲男 (平岡)		2	21 - 13 24 - 22 -	0	河野 匠真 (山口)	
BS 26 三位決定	下田 大貴 (伊丹西)		2	21 - 14 21 - 18 -	0	河野 匠真 (山口)	
BS 27 決勝	友金利 玖斗 (丸山)		2	21 - 6 21 - 16 -	0	丹波 哲男 (平岡)	

# 女子シングルス

平成26年度兵庫県中学校総合体育大会

平成26年7月26日(土)~27日(日)

	選手名	学校名	ゲーム	得点	ゲーム	選手名	学校名
GS 1	楠 はる 菜 (魚崎)		0	11 - 21 9 - 21 -	2	山 本 知 生 (平岡南)	
GS 2	奥 野 綺 菜 (住吉)		0	2 - 21 3 - 21 -	2	豊 嶋 ののか (園田学園)	
GS 3	日下部 暁 理 (甲武)		0	18 - 21 19 - 21 -	2	岡 本 渚 沙 (平岡)	
GS 4	藤 本 未 侑 (笹原)		2	21 - 2 21 - 9 -	0	津 田 遥 香 (平岡)	
GS 5	松 井 有 紀 (宝殿)		2	21 - 15 21 - 14 -	0	河 内 萌 華 (平野)	
GS 6	高 橋 彩 貴 (須磨学園)		2	21 - 11 22 - 20 -	0	矢 野 花 恵 (平岡)	
GS 7	中 村 明日香 (筒井台)		0	13 - 21 17 - 21 -	2	南 侑 奈 (伊丹東)	
GS 8	長谷川 亜沙美 (常陽)		2	21 - 8 21 - 9 -	0	井 上 あ み (平岡南)	
GS 9	福 嶋 クルミ (園田学園)		2	21 - 6 21 - 9 -	0	木 本 梨絵子 (平岡)	
GS 10	西 出 凧 沙 (親和)		0	15 - 21 4 - 21 -	2	坂 口 紗 雪 (神吉)	
GS 11	山 田 弥 生 (魚崎)		1	10 - 21 21 - 19 14 - 21	2	藤 井 永遠子 (平岡)	
GS 12	小 濱 千 怜 (園田学園)		2	21 - 3 21 - 9 -	0	佐久間 優 香 (平岡南)	
GS 13	寺 澤 真瑠実 (塩瀬)		1	14 - 21 21 - 15 9 - 21	2	有 本 静 夏 (北神戸)	
GS 14	大 島 皐 月 (平岡南)		0	16 - 21 6 - 21 -	2	清 水 海 生 (湊翔楠)	
GS 15	友 金 舞 羽 (園田学園)		0	18 - 21 16 - 21 -	2	樋 口 茉 步 (平岡)	
GS 16	藤 井 彩 加 (宝殿)		2	21 - 13 18 - 21 21 - 8	1	玉 村 綾 菜 (井吹台)	
GS 17	藤 原 日南子 (伊丹東)		2	21 - 10 21 - 2 -	0	二 藤 爽 (三田学園)	

# 女子シングルス

平成26年度兵庫県中学校総合体育大会

平成26年7月26日(土)～27日(日)

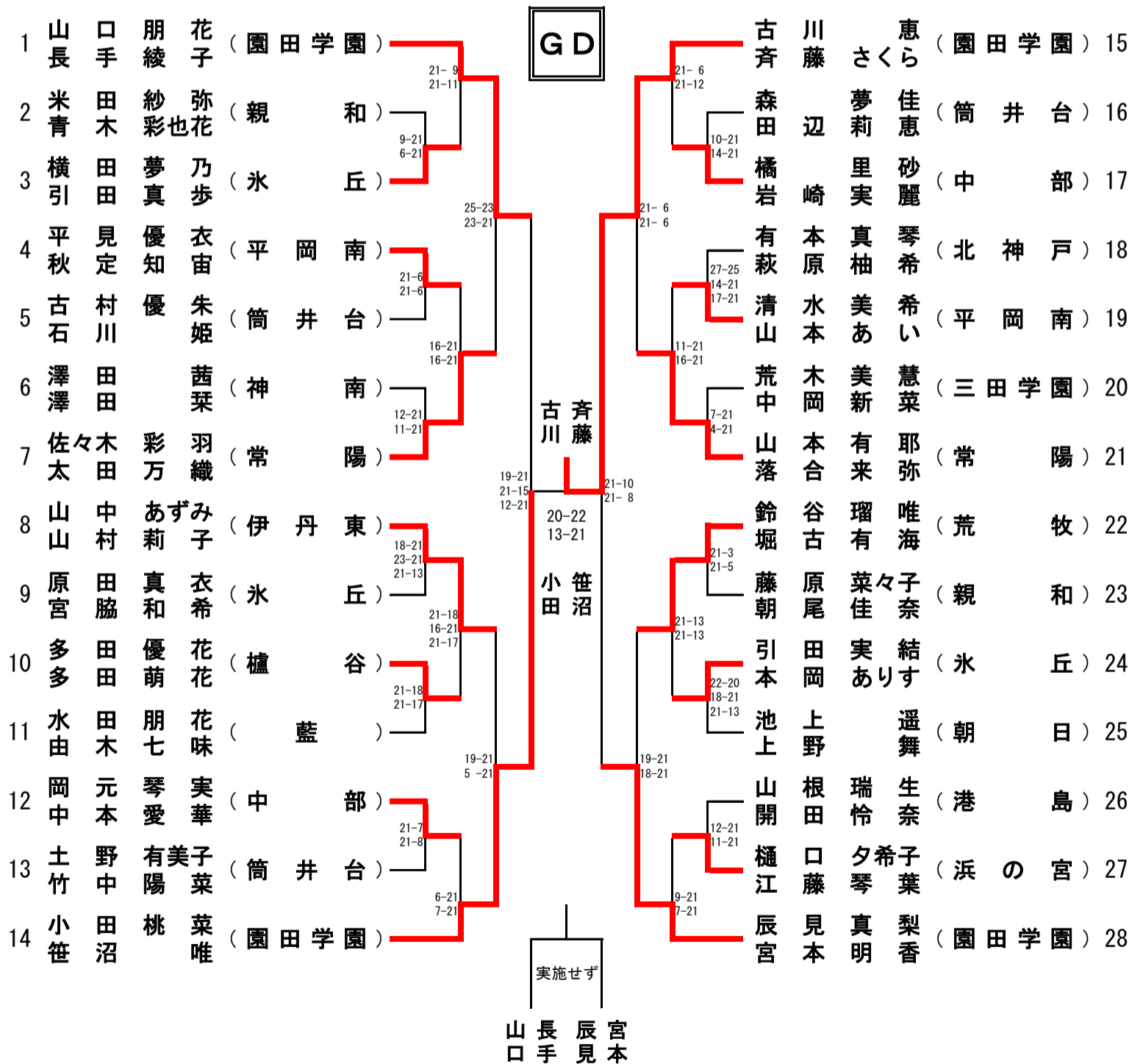
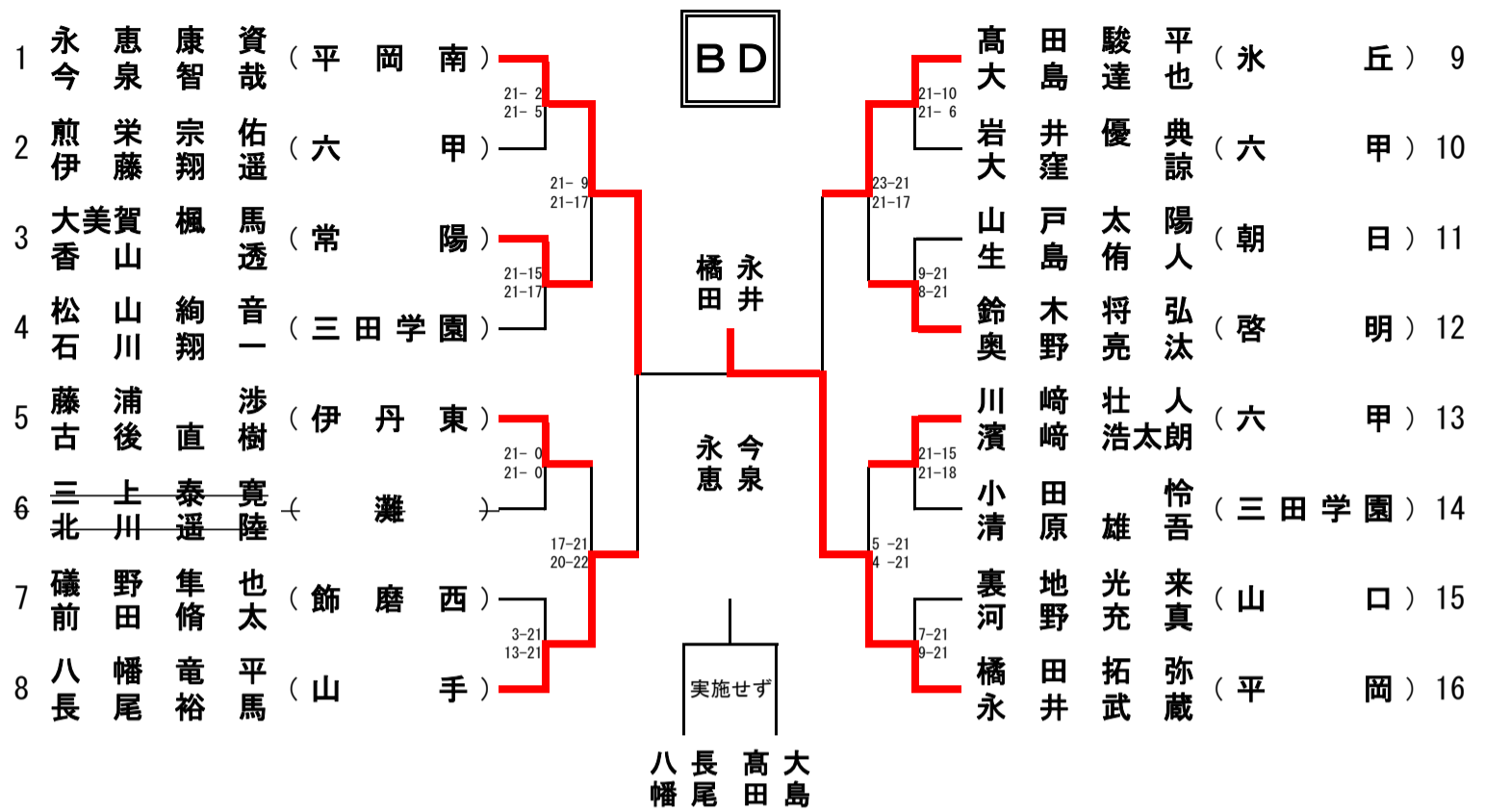
	選手名	学校名	ゲーム	得点	ゲーム	選手名	学校名
GS 18	谷本 愛	(愛徳学園)	1	21 - 16 16 - 21 4 - 21	2	坂本 菜摘	(平岡)
GS 19	山下 陽子	(園田学園)	2	21 - 2 21 - 2 -	0	山本 知生	(平岡南)
GS 20	豊嶋 ののか	(園田学園)	2	21 - 13 21 - 19 -	0	岡本 渚沙	(平岡)
GS 21	若林 智代	(北神戸)	2	21 - 12 21 - 19 -	0	藤本 未侑	(笹原)
GS 22	松井 有紀	(宝殿)	2	8 - 21 21 - 15 21 - 11	1	水田 百音	(藍)
GS 23	五十嵐 咲紀	(園田学園)	2	21 - 12 21 - 10 -	0	高橋 彩貴	(須磨学園)
GS 24	南 侑奈	(伊丹東)	0	4 - 21 11 - 21 -	2	岸野 瑠璃	(氷丘)
GS 25	中安 愛結	(井吹台)	2	21 - 18 21 - 18 -	0	長谷川 亜沙美	(常陽)
GS 26	福嶋 クルミ	(園田学園)	0	13 - 21 13 - 21 -	2	山本 羽純	(安室)
GS 27	高瀬 茉理子	(夙川学院)	2	21 - 9 21 - 14 -	0	坂口 紗雪	(神吉)
GS 28	藤井 永遠子	(平岡)	0	7 - 21 6 - 21 -	2	田代 美景	(啓明)
GS 29	大辻 野乃葉	(櫛谷)	1	19 - 21 21 - 7 11 - 21	2	小濱 千怜	(園田学園)
GS 30	有本 静夏	(北神戸)	1	9 - 21 21 - 17 17 - 21	2	山根 啓子	(氷丘)
GS 31	諸岡 志歩	(甲武)	2	21 - 8 21 - 17 -	0	清水 海生	(湊翔楠)
GS 32	樋口 茉歩	(平岡)	0	11 - 21 14 - 21 -	2	去来川 琴葉	(王塚台)
GS 33	藤井 彩加	(宝殿)	1	21 - 19 16 - 21 17 - 21	2	藤原 日南子	(伊丹東)
GS 34	坂本 菜摘	(平岡)	0	8 - 21 7 - 21 -	2	松 久 紬	(園田学園)

# 女子シングルス

平成26年度兵庫県中学校総合体育大会

平成26年7月26日(土)~27日(日)

	選手名	学校名	ゲーム	得点	ゲーム	選手名	学校名
GS 35	山下陽子 (園田学園)	園田学園	2	21 - 12 21 - 14 -	0	豊嶋ののか (園田学園)	園田学園
GS 36	若林智代 (北神戸)	北神戸	2	21 - 10 19 - 21 21 - 18	1	松井有紀 (宝殿)	宝殿
GS 37	五十嵐咲紀 (園田学園)	園田学園	2	21 - 12 21 - 12 -	0	岸野瑠璃 (氷丘)	氷丘
GS 38	中安愛結 (井吹台)	井吹台	0	14 - 21 12 - 21 -	2	山本羽純 (安室)	安室
GS 39	高瀬茉理子 (夙川学院)	夙川学院	2	21 - 18 21 - 18 -	0	田代美景 (啓明)	啓明
GS 40	小濱千怜 (園田学園)	園田学園	0	16 - 21 16 - 21 -	2	山根啓子 (氷丘)	氷丘
GS 41	諸岡志歩 (甲武)	甲武	1	19 - 21 21 - 16 13 - 21	2	去来川琴葉 (王塚台)	王塚台
GS 42	藤原日南子 (伊丹東)	伊丹東	0	9 - 21 20 - 22 -	2	松久 紬 (園田学園)	園田学園
GS 43	山下陽子 (園田学園)	園田学園	2	21 - 8 21 - 9 -	0	若林智代 (北神戸)	北神戸
GS 44	五十嵐咲紀 (園田学園)	園田学園	2	21 - 19 21 - 17 -	0	山本羽純 (安室)	安室
GS 45	高瀬茉理子 (夙川学院)	夙川学院	2	21 - 11 21 - 13 -	0	山根啓子 (氷丘)	氷丘
GS 46	去来川琴葉 (王塚台)	王塚台	1	22 - 20 7 - 21 6 - 21	2	松久 紬 (園田学園)	園田学園
GS 47 準決勝	山下陽子 (園田学園)	園田学園	2	21 - 3 21 - 5 -	0	五十嵐咲紀 (園田学園)	園田学園
GS 48 準決勝	高瀬茉理子 (夙川学院)	夙川学院	0	8 - 21 15 - 21 -	2	松久 紬 (園田学園)	園田学園
GS 49 三位決定	五十嵐咲紀 (園田学園)	園田学園	2	14 - 21 21 - 12 21 - 8	1	高瀬茉理子 (夙川学院)	夙川学院
GS 50 決勝	山下陽子 (園田学園)	園田学園	2	21 - 15 21 - 15 -	0	松久 紬 (園田学園)	園田学園



# 男子ダブルス

## 平成26年度兵庫県中学校総合体育大会

平成26年7月26日(土)~27日(日)

	選手名	学校名	ゲーム	得点	ゲーム	選手名	学校名
BD 1	永 恵 康 資 今 泉 智 哉	(平岡南)	2	21 - 2 21 - 5 -	0	煎 栄 宗 佑 伊 藤 翔 遥	(六甲)
BD 2	大美賀 楓 馬 香 山 透	(常陽)	2	21 - 15 21 - 17 -	0	松 山 絢 音 石 川 翔 一	(三田学園)
BD 3	藤 浦 涉 古 後 直 樹	(伊丹東)	2	21 - 0 21 - 0 -	棄権	三 上 泰 寛 北 川 遥 陸	(灘)
BD 4	磯 野 隼 也 前 田 脩 太	(飾磨西)	0	3 - 21 13 - 21 -	2	八 幡 竜 平 長 尾 裕 馬	(山手)
BD 5	高 田 駿 平 大 島 達 也	(水丘)	2	21 - 10 21 - 6 -	0	岩 井 優 典 大 窪 諒	(六甲)
BD 6	山 戸 太 陽 生 島 侑 人	(朝日)	0	9 - 21 8 - 21 -	2	鈴 木 将 弘 奥 野 亮 汰	(啓明)
BD 7	川 崎 壮 人 濱 崎 浩 太 朗	(六甲)	2	21 - 15 21 - 18 -	0	小 田 怜 清 原 雄 吾	(三田学園)
BD 8	裏 地 光 来 河 野 充 真	(山口)	0	7 - 21 9 - 21 -	2	橋 田 拓 弥 永 井 武 蔵	(平岡)
BD 9	永 恵 康 資 今 泉 智 哉	(平岡南)	2	21 - 9 21 - 17 -	0	大美賀 楓 馬 香 山 透	(常陽)
BD 10	藤 浦 涉 古 後 直 樹	(伊丹東)	0	17 - 21 20 - 22 -	2	八 幡 竜 平 長 尾 裕 馬	(山手)
BD 11	高 田 駿 平 大 島 達 也	(水丘)	2	23 - 21 21 - 17 -	0	鈴 木 将 弘 奥 野 亮 汰	(啓明)
BD 12	川 崎 壮 人 濱 崎 浩 太 朗	(六甲)	0	5 - 21 4 - 21 -	2	橋 田 拓 弥 永 井 武 蔵	(平岡)
BD 13 準決勝	永 恵 康 資 今 泉 智 哉	(平岡南)	2	25 - 27 21 - 16 21 - 13	1	八 幡 竜 平 長 尾 裕 馬	(山手)
BD 14 準決勝	高 田 駿 平 大 島 達 也	(水丘)	0	18 - 21 9 - 21 -	2	橋 田 拓 弥 永 井 武 蔵	(平岡)



# 男子ダブルス

## 平成26年度兵庫県中学校総合体育大会

平成26年7月26日(土)～27日(日)

	選手名	学校名	ゲーム	得点	ゲーム	選手名	学校名
BD 15 三位決定	八幡竜平 長尾裕馬	(山手)		実施せず		高田駿平 大島達也	(氷丘)
BD 16 決勝	永恵康資 今泉智哉	(平岡南)	1	24 - 22 13 - 21 18 - 21	2	橘田拓弥 永井武蔵	(平岡)

# 女子ダブルス

## 平成26年度兵庫県中学校総合体育大会

平成26年7月26日(土)~27日(日)

	選手名	学校名	ゲーム	得点	ゲーム	選手名	学校名
GD 1	米田 紗弥 青木 彩也花	(親和)	0	9 - 21 6 - 21 -	2	横田 夢乃 引田 真歩	(氷丘)
GD 2	平見 優衣 秋定 知宙	(平岡南)	2	21 - 6 21 - 6 -	0	古村 優朱 石川 姫	(筒井台)
GD 3	澤田 茜 澤田 菜	(神南)	0	12 - 21 11 - 21 -	2	佐々木 彩羽 太田 万織	(常陽)
GD 4	山中 あずみ 山村 莉子	(伊丹東)	2	18 - 21 23 - 21 21 - 13	1	原田 真衣 宮脇 和希	(氷丘)
GD 5	多田 優花 多田 萌花	(櫛谷)	2	21 - 18 21 - 17 -	0	水田 朋花 由木 七味	(藍)
GD 6	岡元 琴実 中本 愛華	(中部)	2	21 - 7 21 - 8 -	0	土野 有美子 竹中 陽菜	(筒井台)
GD 7	森 夢佳 田辺 莉恵	(筒井台)	0	10 - 21 14 - 21 -	2	橋 里砂 岩崎 実麗	(中部)
GD 8	有本 真琴 萩原 柚希	(北神戸)	1	27 - 25 14 - 21 17 - 21	2	清水 美希 山本 あい	(平岡南)
GD 9	荒木 美慧 中岡 新菜	(三田学園)	0	7 - 21 4 - 21 -	2	山本 有耶 落合 来弥	(常陽)
GD 10	鈴谷 瑠唯 堀古 有海	(荒牧)	2	21 - 3 21 - 5 -	0	藤原 菜々子 朝尾 佳奈	(親和)
GD 11	引田 実結 本岡 ありす	(氷丘)	2	22 - 20 18 - 21 21 - 13	1	池上 遥 上野 舞	(朝日)
GD 12	山根 瑞生 開田 怜奈	(港島)	0	12 - 21 11 - 21 -	2	樋口 夕希子 江藤 琴葉	(浜の宮)
GD 13	山口 朋花 長手 綾子	(園田学園)	2	21 - 9 21 - 11 -	0	横田 夢乃 引田 真歩	(氷丘)
GD 14	平見 優衣 秋定 知宙	(平岡南)	0	16 - 21 16 - 21 -	2	佐々木 彩羽 太田 万織	(常陽)

# 女子ダブルス

## 平成26年度兵庫県中学校総合体育大会

平成26年7月26日(土)～27日(日)

	選手名	学校名	ゲーム	得点	ゲーム	選手名	学校名
GD 15	山中 あずみ 山村 莉子	(伊丹東)	2	21 - 18 16 - 21 21 - 17	1	多田 優花 多田 萌花	(櫛谷)
GD 16	岡元 琴実 中本 愛華	(中部)	0	6 - 21 7 - 21 -	2	小田 桃菜 笹 沼 唯	(園田学園)
GD 17	古川 恵 斉藤 さくら	(園田学園)	2	21 - 6 21 - 12 -	0	橘 里砂 岩崎 実麗	(中部)
GD 18	清水 美希 山本 あい	(平岡南)	0	11 - 21 16 - 21 -	2	山本 有耶 落合 来弥	(常陽)
GD 19	鈴谷 瑠唯 堀古 有海	(荒牧)	2	21 - 13 21 - 13 -	0	引田 実結 本岡 ありす	(水丘)
GD 20	樋口 夕希子 江藤 琴葉	(浜の宮)	0	9 - 21 7 - 21 -	2	辰見 真梨 宮本 明香	(園田学園)
GD 21	山口 朋花 長手 綾子	(園田学園)	2	25 - 23 23 - 21 -	0	佐々木 彩羽 太田 万織	(常陽)
GD 22	山中 あずみ 山村 莉子	(伊丹東)	0	19 - 21 5 - 21 -	2	小田 桃菜 笹 沼 唯	(園田学園)
GD 23	古川 恵 斉藤 さくら	(園田学園)	2	21 - 6 21 - 6 -	0	山本 有耶 落合 来弥	(常陽)
GD 24	鈴谷 瑠唯 堀古 有海	(荒牧)	0	19 - 21 18 - 21 -	2	辰見 真梨 宮本 明香	(園田学園)
GD 25 準決勝	山口 朋花 長手 綾子	(園田学園)	1	19 - 21 21 - 15 12 - 21	2	小田 桃菜 笹 沼 唯	(園田学園)
GD 26 準決勝	古川 恵 斉藤 さくら	(園田学園)	2	21 - 10 21 - 8 -	0	辰見 真梨 宮本 明香	(園田学園)
GD 27 三位決定	山口 朋花 長手 綾子	(園田学園)		実施せず		辰見 真梨 宮本 明香	(園田学園)
GD 28 決勝	小田 桃菜 笹 沼 唯	(園田学園)	0	20 - 22 13 - 21 -	2	古川 恵 斉藤 さくら	(園田学園)