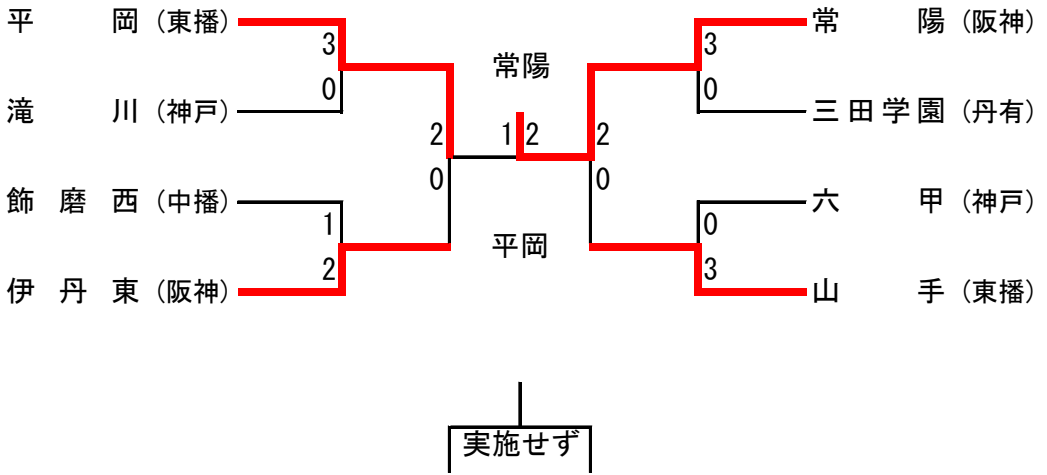
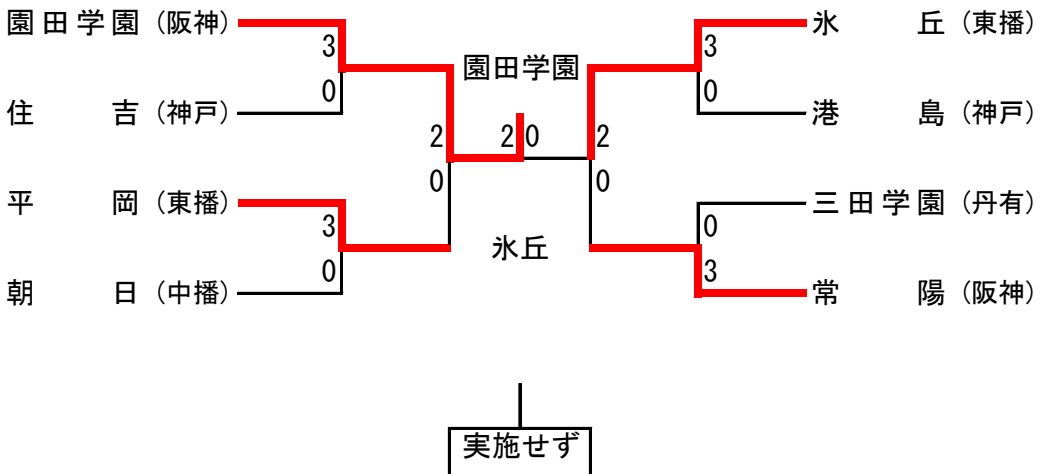


## B T



## G T



平成26年度第44回兵庫県中学校新人大会

平成26年11月22日(土)

試合番号

男子

団体戦結果

1

平岡	3	○	0	滝川
----	---	---	---	----

選手名	学校名	ゲーム数	得点	ゲーム数	学校名	選手名
<b>D1</b>	平岡	2	21 - 6	0	滝川	<b>D1</b>
藤谷 佑樹			21 - 6			井田 康介
永井 武蔵			-			岡村 優志
<b>S</b>		2	21 - 1	0		<b>S</b>
中田 大地			21 - 1			櫻井 章周
<b>D2</b>		2	21 - 13	0		<b>D2</b>
松上 大祐			21 - 18			秦 佑輔
真嶋 龍			-			中村 健人

平成26年度第44回兵庫県中学校新人大会

平成26年11月22日(土)

試合番号

男子

団体戦結果

2

飾磨西	1	×	2	伊丹東
-----	---	---	---	-----

選手名	学校名	ゲーム数	得点	ゲーム数	学校名	選手名
<b>D1</b>	飾磨西	0	16 - 21	2	伊丹東	<b>D1</b>
祝園 悠矢			9 - 21			坂口 雄大
鶴野 祥大			-			原 翔馬
<b>S</b>		0	12 - 21	2		<b>S</b>
常数 友彦			13 - 21			岡 祐伎
<b>D2</b>		2	21 - 10	0		<b>D2</b>
礪野 隼也			21 - 11			山根 空汰
前田 脩太			-			押田 一希

平成26年度第44回兵庫県中学校新人大会

平成26年11月22日(土)

試合番号

男子

団体戦結果

3

常陽	3	○	0	三田学園
----	---	---	---	------

選手名	学校名	ゲーム数	得点	ゲーム数	学校名	選手名
<b>D1</b>	常陽	2	21 - 4	0	三田学園	<b>D1</b>
香山 透			21 - 7			綿 和也
大美賀 楓馬			-			松下 稜
<b>S</b>		2	21 - 6	0		<b>S</b>
鈴木 勝也			21 - 4			竹谷 康生
<b>D2</b>		2	21 - 8	0		<b>D2</b>
寺本 杏児			21 - 11			前床 直樹
大田 龍彦			-			上畑 十弥

平成26年度第44回兵庫県中学校新人大会

平成26年11月22日(土)

試合番号

男子

団体戦結果

4

六甲	0	×	3	山手
----	---	---	---	----

選手名	学校名	ゲーム数	得点	ゲーム数	学校名	選手名
<b>D1</b>	六甲	0	6	—	21	<b>D1</b>
加藤 暁			6	—	21	霜田大樹
中村 優太			—	—	—	増田有馬
<b>S</b>		0	10	—	21	<b>S</b>
竹田 琉樹			4	—	21	岸本翔太
<b>D2</b>		0	11	—	21	<b>D2</b>
山田 諭			6	—	21	松尾和樹
内山 絢太			—	—	—	藤本晃静

平成26年度第44回兵庫県中学校新人大会

平成26年11月22日(土)

試合番号

男子

団体戦結果

5

平岡	2	○	0	伊丹東
----	---	---	---	-----

選手名	学校名	ゲーム数	得点	ゲーム数	学校名	選手名
<b>D1</b>	平岡	0	—	—	0	<b>D1</b>
藤谷 佑樹			—	—	—	岡 祐 伎
中田 大地			—	—	—	坂口 雄大
<b>S</b>		2	21	—	9	<b>S</b>
永井 武蔵			21	—	9	原 翔馬
<b>D2</b>		2	21	—	9	<b>D2</b>
松上大祐			21	—	6	山根空汰
真嶋 龍			—	—	—	押田一希

平成26年度第44回兵庫県中学校新人大会

平成26年11月22日(土)

試合番号

男子

団体戦結果

6

常陽	2	○	0	山手
----	---	---	---	----

選手名	学校名	ゲーム数	得点	ゲーム数	学校名	選手名
<b>D1</b>	常陽	2	17	—	21	<b>D1</b>
香山 透			21	—	13	霜田大樹
大美賀 楓馬			21	—	11	増田有馬
<b>S</b>		2	21	—	7	<b>S</b>
鈴木 勝也			21	—	6	岸本翔太
<b>D2</b>		—	—	—	—	<b>D2</b>
寺本 杏児			—	—	—	松尾和樹
大田 龍彦			—	—	—	藤本晃静

平成26年度第44回兵庫県中学校新人大会

平成26年11月22日(土)

試合番号 男子

団体戦結果

7	平岡	1	×	2	常陽
---	----	---	---	---	----

選手名	学校名	ゲーム数	得点	ゲーム数	学校名	選手名
<b>D1</b>	平岡	2	21 - 6	0	常陽	<b>D1</b>
藤谷佑樹			21 - 6			寺本杏児
中田大地			-			大田龍彦
<b>S</b>		0	10 - 21	2		<b>S</b>
永井武蔵			14 - 21			鈴木勝也
<b>D2</b>		0	10 - 21	2		<b>D2</b>
松上大祐			4 - 21			香山透
真嶋龍			-			大美賀楓馬

平成26年度第44回兵庫県中学校新人大会

平成26年11月22日(土)

試合番号 男子

団体戦結果

8	伊丹東	-	山手
---	-----	---	----

三位決定戦 実施せず

選手名	学校名	ゲーム数	得点	ゲーム数	学校名	選手名
<b>D1</b>	伊丹東		-		山手	<b>D1</b>
			-			
			-			
<b>S</b>			-			<b>S</b>
			-			
			-			
<b>D2</b>			-			<b>D2</b>
			-			
			-			

平成26年度第44回兵庫県中学校新人大会

平成26年11月22日(土)

試合番号

女子

団体戦結果

1

園田学園	3	○	0	住吉
------	---	---	---	----

選手名	学校名	ゲーム数	得点	ゲーム数	学校名	選手名
<b>D1</b>	園田学園	2	21 - 1	0	住吉	<b>D1</b>
宮本明香			21 - 6			松山琴里
松久柚			-			北谷絢彩
<b>S</b>		2	21 - 2	0		<b>S</b>
豊島ののか			21 - 3			西村祐珠華
<b>D2</b>		2	21 - 6	0		<b>D2</b>
小濱千怜	21 - 6		大神千朋			
福嶋くるみ	-		八木楓佳			

平成26年度第44回兵庫県中学校新人大会

平成26年11月22日(土)

試合番号

女子

団体戦結果

2

平岡	3	○	0	朝日
----	---	---	---	----

選手名	学校名	ゲーム数	得点	ゲーム数	学校名	選手名
<b>D1</b>	平岡	2	21 - 16	0	朝日	<b>D1</b>
岡本渚紗			21 - 14			小嶋菜月
藤井永遠子			-			上野舞
<b>S</b>		2	21 - 13	0		<b>S</b>
樋口茉歩			21 - 14			小西来美
<b>D2</b>		2	21 - 18	1		<b>D2</b>
中村乙葉	16 - 21		加藤若葉			
山本未来	21 - 15		上野鮎子			

平成26年度第44回兵庫県中学校新人大会

平成26年11月22日(土)

試合番号

女子

団体戦結果

3

氷丘	3	○	0	港島
----	---	---	---	----

選手名	学校名	ゲーム数	得点	ゲーム数	学校名	選手名
<b>D1</b>	氷丘	2	21 - 3	0	港島	<b>D1</b>
岸野瑠璃			21 - 5			大久保舞
引田真歩			-			高橋仁幸
<b>S</b>		2	21 - 14	0		<b>S</b>
三宅渚紗			21 - 12			楠本陽菜
<b>D2</b>		2	21 - 3	0		<b>D2</b>
山根啓子	21 - 6		山元美月			
横田夢乃	-		鹿原悠乃			

平成26年度第44回兵庫県中学校新人大会

平成26年11月22日(土)

試合番号

女子

団体戦結果

4

三田学園	0	×	3	常陽
------	---	---	---	----

選手名	学校名	ゲーム数	得点	ゲーム数	学校名	選手名
<b>D1</b>	三田学園	0	1 - 21	2	常陽	<b>D1</b>
原田涼花			6 - 21			酒井 瞳
谷口みなみ			-			佐々木 菜羽
<b>S</b>		0	2 - 21	2		<b>S</b>
久保木 楓子			5 - 21			落合来弥
			-			
<b>D2</b>	0	4 - 21	2	<b>D2</b>		
木島未夢		10 - 21		鈴木 桜		
廣岡 さや		-		鈴木 萌		

平成26年度第44回兵庫県中学校新人大会

平成26年11月22日(土)

試合番号

女子

団体戦結果

5

園田学園	2	○	0	平岡
------	---	---	---	----

選手名	学校名	ゲーム数	得点	ゲーム数	学校名	選手名
<b>D1</b>	園田学園	2	21 - 10	0	平岡	<b>D1</b>
宮本明香			21 - 11			岡本 渚紗
友金舞羽			-			藤井 永遠子
<b>S</b>		2	21 - 19	0		<b>S</b>
松久 柚			21 - 11			樋口 茉歩
			-			
<b>D2</b>		-		<b>D2</b>		
小濱千怜		-		中村 乙葉		
福嶋 くるみ		-		山本 未来		

平成26年度第44回兵庫県中学校新人大会

平成26年11月22日(土)

試合番号

女子

団体戦結果

6

氷丘	2	○	0	常陽
----	---	---	---	----

選手名	学校名	ゲーム数	得点	ゲーム数	学校名	選手名
<b>D1</b>	氷丘	2	21 - 11	0	常陽	<b>D1</b>
横田夢乃			21 - 15			鈴木 桜
三宅渚紗			-			鈴木 萌
<b>S</b>			-			<b>S</b>
岸野 瑠璃			-			落合来弥
			-			
<b>D2</b>	2	21 - 9	0	<b>D2</b>		
引田真歩		21 - 15		酒井 瞳		
山根啓子		-		佐々木 菜羽		

平成26年度第44回兵庫県中学校新人大会

平成26年11月22日(土)

試合番号

女子

団体戦結果

7

園田学園	2	○	0	氷丘
------	---	---	---	----

選手名	学校名	ゲーム数	得点	ゲーム数	学校名	選手名		
<b>D1</b>	園田学園	2	21	—	1	氷丘	<b>D1</b>	
友金舞羽			18	—			21	岸野瑠璃
山崎優衣			21	—			19	引田真歩
<b>S</b>		2	21	—	2	0	<b>S</b>	
豊島ののか			21	—	4		三宅渚紗	
<b>D2</b>		園田学園		—	—		氷丘	<b>D2</b>
宮本明香	—			—	山根啓子			
松久柚	—			—	横田夢乃			

平成26年度第44回兵庫県中学校新人大会

平成26年11月22日(土)

試合番号

女子

団体戦結果

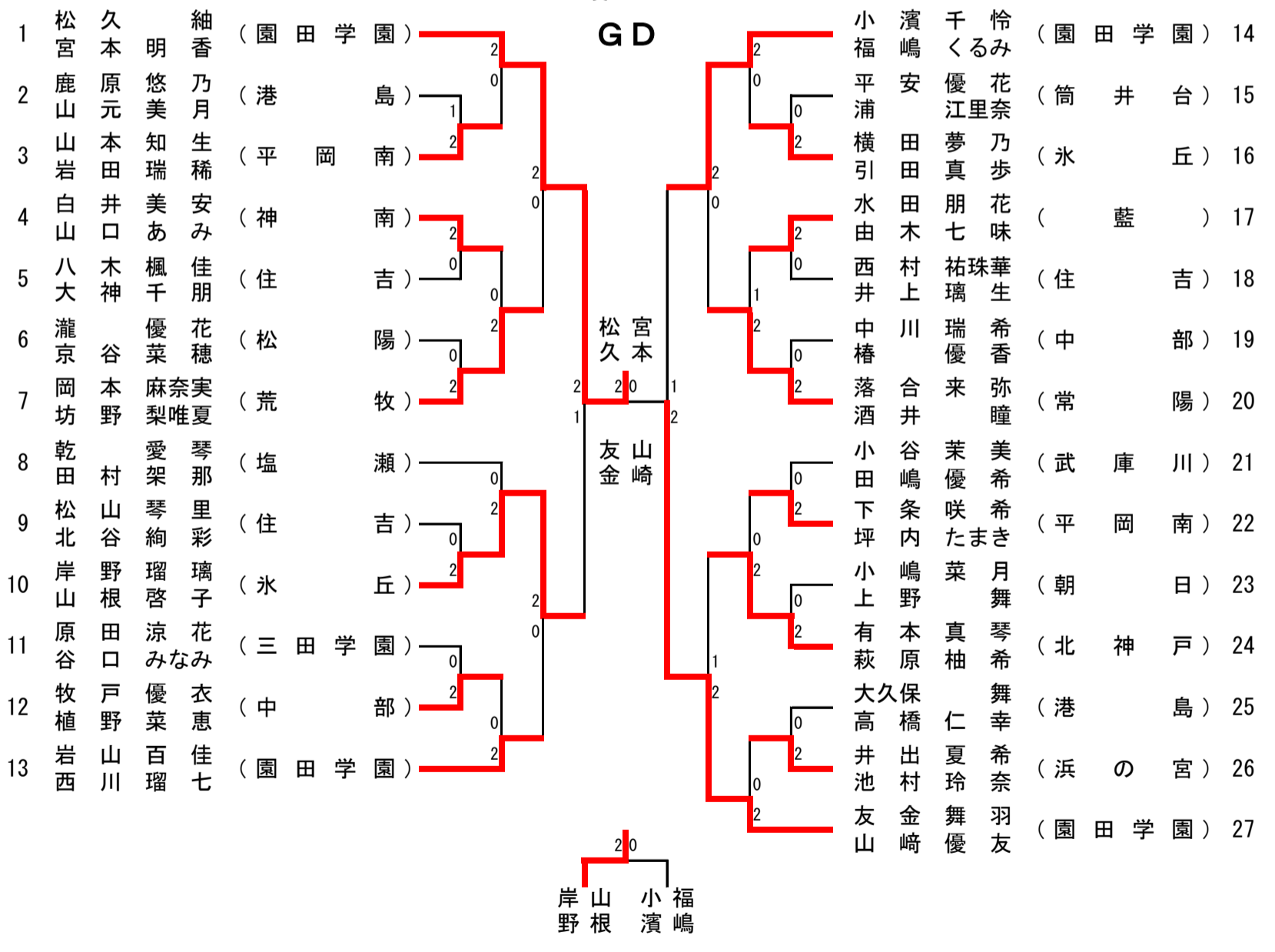
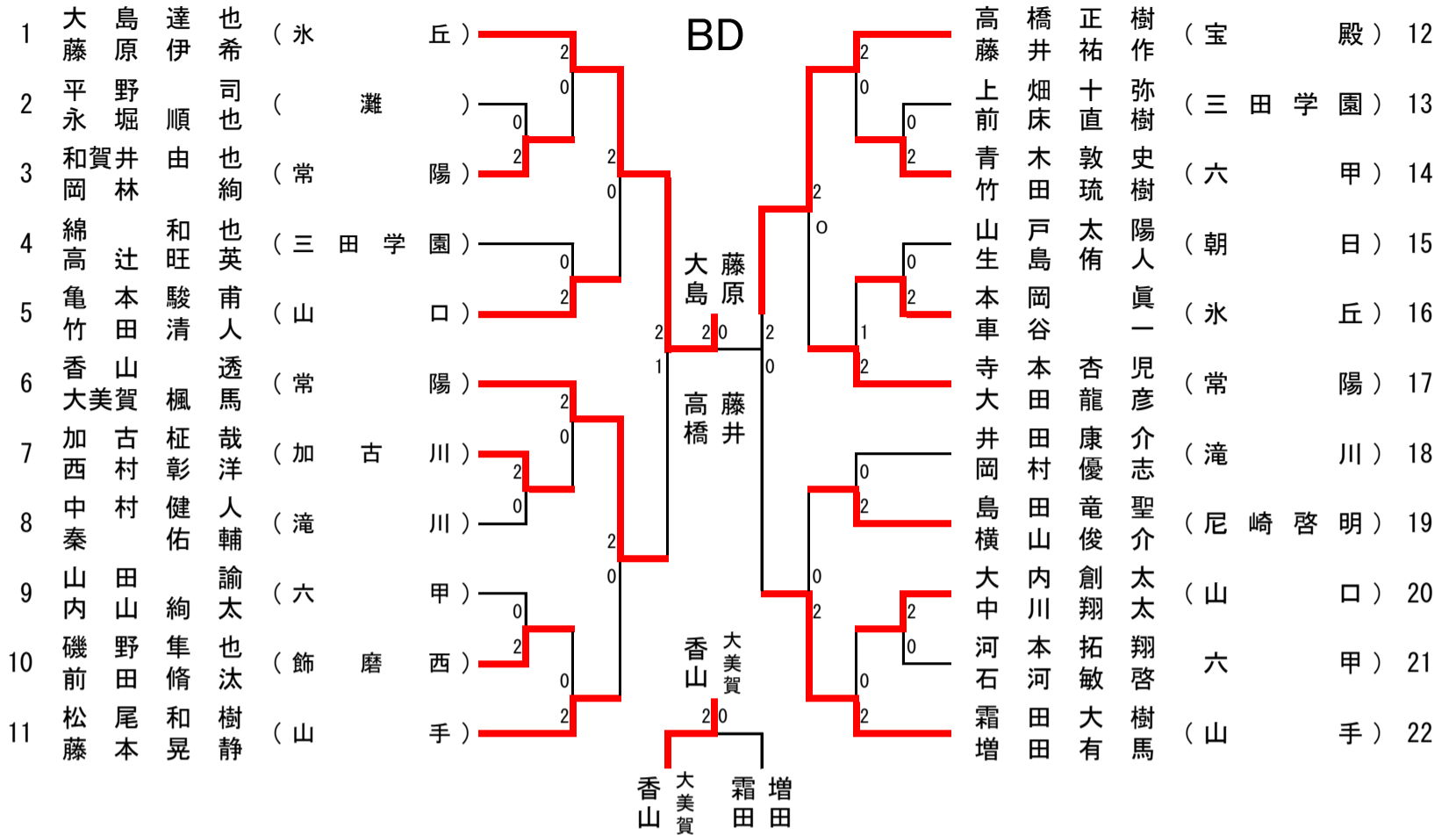
8

平岡	—	常陽
----	---	----

三位決定戦

実施せず

選手名	学校名	ゲーム数	得点	ゲーム数	学校名	選手名
<b>D1</b>	平岡		—	—	常陽	<b>D1</b>
			—	—		
			—	—		
<b>S</b>			—	—		<b>S</b>
			—	—		
<b>D2</b>			平岡			—
	—	—				
	—	—				





男子ダブルス  
平成26年度兵庫県中学校秋季大会

平成26年11月23日(日)

	選手名	学校名	ゲーム	得点	ゲーム	選手名	学校名
BD 1	平野 司 永堀 順也	灘	0	12 - 21 6 - 21 -	2	和賀井 由也 岡林 絢	常陽
BD 2	加古 征哉 西村 彰洋	加古川	2	21 - 16 21 - 11 -	0	中村 健人 秦 佑輔	滝川
BD 3	山田 諭太 内山 絢	六甲	0	15 - 21 9 - 21 -	2	磯野 隼也 前田 脩汰	飾磨西
BD 4	上畑 十弥 前床 直樹	三田学園	0	21 - 23 20 - 22 -	2	青木 敦史 竹田 琉樹	六甲
BD 5	山戸 太陽 生島 侑人	朝日	0	17 - 21 13 - 21 -	2	本岡 眞一 車谷 一	氷丘
BD 6	大内 創太 中川 翔太	山口	2	21 - 12 21 - 6 -	0	河本 拓翔 石河 敏啓	六甲
BD 7	大島 達也 藤原 伊希	氷丘	2	21 - 6 21 - 8 -	0	和賀井 由也 岡林 絢	常陽
BD 8	綿 和也 高辻 旺英	三田学園	0	10 - 21 17 - 21 -	2	亀本 駿甫 竹田 清人	山口
BD 9	香山 透 大美賀 楓馬	常陽	2	21 - 17 21 - 19 -	0	加古 征哉 西村 彰洋	加古川
BD 10	磯野 隼也 前田 脩汰	飾磨西	0	10 - 21 13 - 21 -	2	松尾 和樹 藤本 晃静	山手
BD 11	高橋 正樹 藤井 祐作	宝殿	2	21 - 9 21 - 5 -	0	青木 敦史 竹田 琉樹	六甲
BD 12	本岡 眞一 車谷 一	氷丘	1	21 - 15 20 - 22 14 - 21	2	寺本 杏児 大田 龍彦	常陽
BD 13	井田 康介 岡村 優志	滝川	0	19 - 21 10 - 21 -	2	島田 竜聖 横山 俊介	尼崎啓明
BD 14	大内 創太 中川 翔太	山口	0	9 - 21 9 - 21 -	2	霜田 大樹 増田 有馬	山手

男子ダブルス  
平成26年度兵庫県中学校秋季大会

平成26年11月23日(日)

	選手名	学校名	ゲーム	得点	ゲーム	選手名	学校名
BD 15	大島達也	氷丘	2	21 - 10	0	亀本駿甫 竹田清人	山口
	藤原伊希			21 - 5			
BD 16	香山透	常陽	2	21 - 8	0	松尾和樹 藤本晃静	山手
	大美賀楓馬			21 - 11			
BD 17	高橋正樹	宝殿	2	21 - 17	0	寺本杏児 大田龍彦	常陽
	藤井祐作			21 - 9			
BD 18	島田竜聖	尼崎啓明	0	17 - 21	2	霜田大樹 増田有馬	山手
	横山俊介			10 - 21			
BD 19 準決勝	大島達也	氷丘	2	13 - 21	1	香山透 大美賀楓馬	常陽
	藤原伊希			21 - 19			
BD 20 準決勝	高橋正樹	宝殿	2	21 - 14	0	霜田大樹 増田有馬	山手
	藤井祐作			21 - 18			
BD 21 決勝	大島達也	氷丘	2	21 - 17	0	高橋正樹 藤井祐作	宝殿
	藤原伊希			21 - 18			
BD 22 三決	香山透	常陽	2	21 - 19	0	霜田大樹 増田有馬	山手
	大美賀楓馬			21 - 15			

女子ダブルス  
平成26年度兵庫県中学校秋季大会

平成26年11月23日(日)

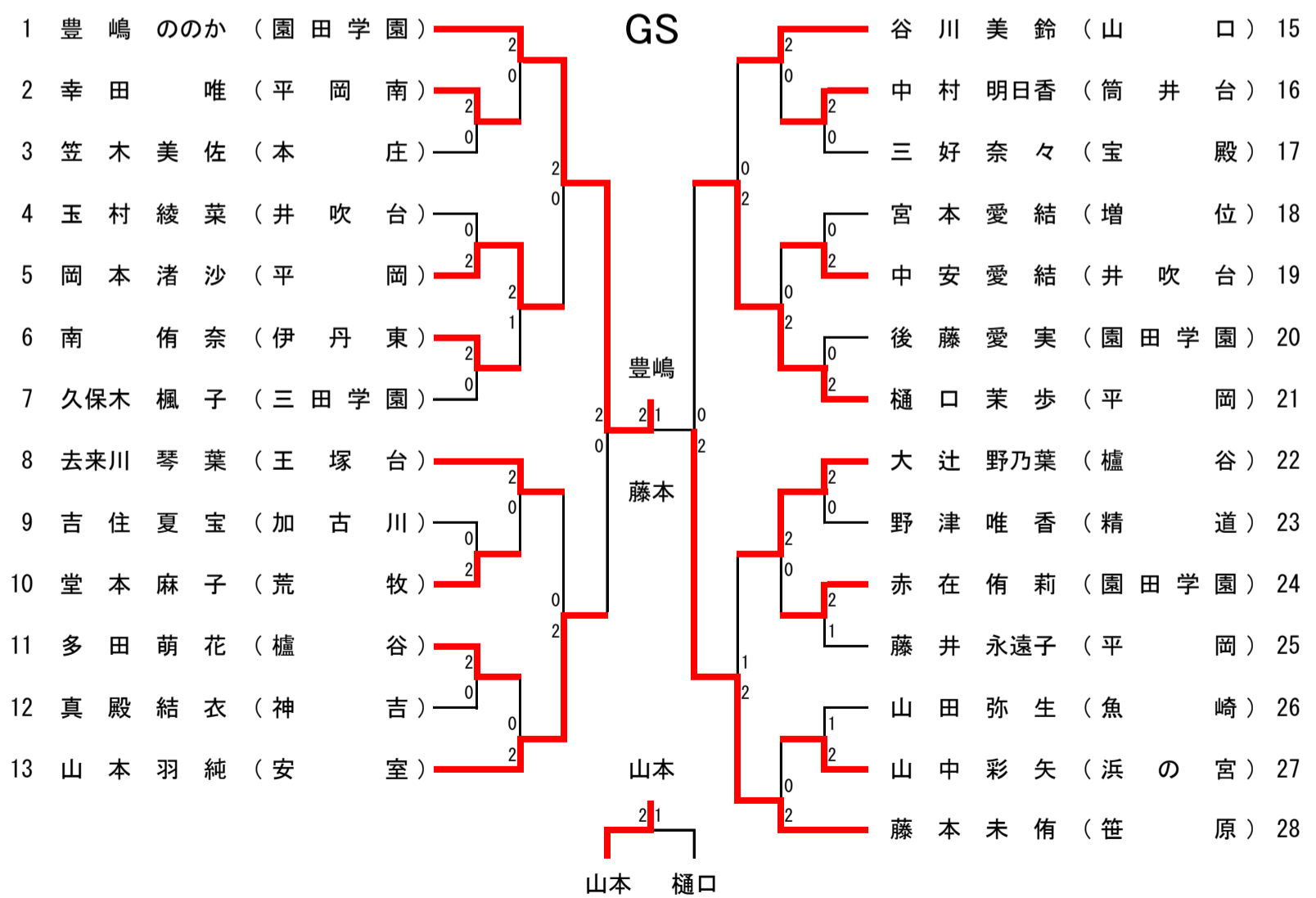
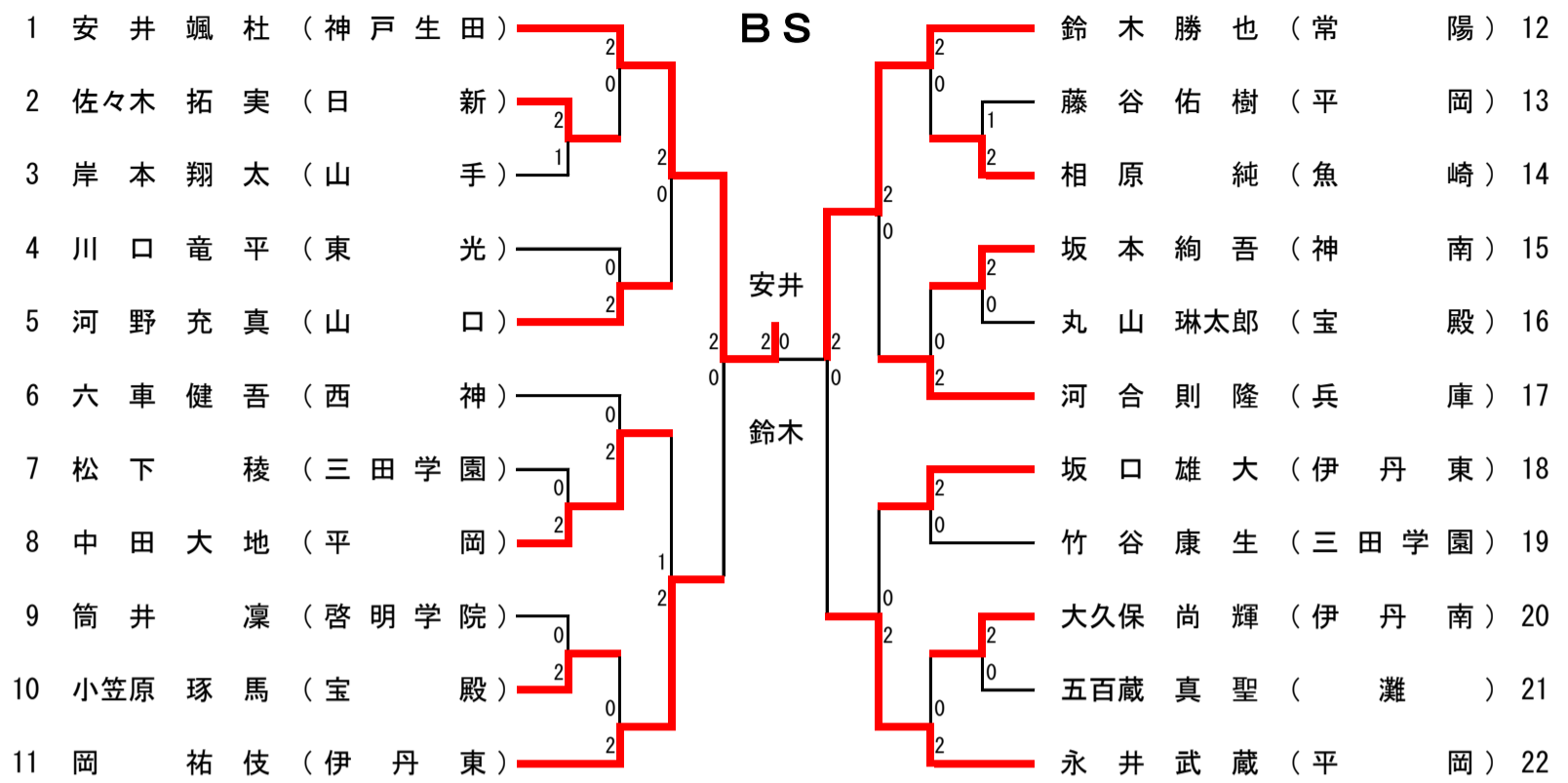
	選手名	学校名	ゲーム	得点	ゲーム	選手名	学校名
GD 1	鹿原悠乃 山元美月	港 島	0	6 - 21 7 - 21 -	2	山本知生 岩田瑞稀	平岡南
GD 2	白井美安 山口あみ	神 南	2	21 - 14 21 - 10 -	0	八木楓佳 大神千朋	住 吉
GD 3	瀧 優花 京谷菜穂	松 陽	0	13 - 21 14 - 21 -	2	岡本麻奈実 坊野梨唯夏	荒 牧
GD 4	松山琴里 北谷絢彩	住 吉	0	4 - 21 4 - 21 -	2	岸野瑠璃 山根啓子	氷 丘
GD 5	原田涼花 谷口みなみ	三田学園	0	13 - 21 11 - 21 -	2	牧戸優衣 植野菜恵	中 部
GD 6	平安優花 浦江里奈	筒井台	0	3 - 21 8 - 21 -	2	横田夢乃 引田真歩	氷 丘
GD 7	水田朋花 由木七味	藍	2	21 - 16 21 - 11 -	0	西村祐珠華 井上璃生	住 吉
GD 8	中川瑞希 椿優香	中 部	0	12 - 21 7 - 21 -	2	落合来弥 酒井 瞳	常 陽
GD 9	小谷菜美 田嶋優希	武庫川	0	18 - 21 19 - 21 -	2	下条咲希 坪内たまき	平岡南
GD 10	小嶋菜月 上野舞	朝 日	0	10 - 21 9 - 21 -	2	有本真琴 萩原柚希	北神戸
GD 11	大久保舞 高橋仁幸	港 島	0	9 - 21 20 - 22 -	2	井出夏希 池村玲奈	浜の宮
GD 12	松久 紬 宮本明香	園田学園	2	21 - 9 21 - 6 -	0	山本知生 岩田瑞稀	平岡南
GD 13	白井美安 山口あみ	神 南	0	16 - 21 13 - 21 -	2	岡本麻奈実 坊野梨唯夏	荒 牧
GD 14	乾 愛琴 田村架那	塩 瀬	0	5 - 21 1 - 21 -	2	岸野瑠璃 山根啓子	氷 丘
GD 15	牧戸優衣 植野菜恵	中 部	0	12 - 21 7 - 21 -	2	岩山百佳 西川瑠七	園田学園

女子ダブルス

平成26年度兵庫県中学校秋季大会

平成26年11月23日(日)

	選手名	学校名	ゲーム	得点	ゲーム	選手名	学校名
GD 16	小濱千怜 福嶋くるみ	園田学園	2	21 - 12 21 - 10 -	0	横田夢乃 引田真歩	氷丘
GD 17	水田朋花 由木七味	藍	1	21 - 16 7 - 21 6 - 21	2	落合来弥 酒井瞳	常陽
GD 18	下条咲希 坪内たまき	平岡南	0	8 - 21 11 - 21 -	2	有本真琴 萩原柚希	北神戸
GD 19	井出夏希 池村玲奈	浜の宮	0	3 - 21 9 - 21 -	2	友金舞羽 山崎優友	園田学園
GD 20	松久紬 宮本明香	園田学園	2	21 - 8 21 - 9 -	0	岡本麻奈実 坊野梨唯夏	荒牧
GD 21	岸野瑠璃 山根啓子	氷丘	2	21 - 7 21 - 14 -	0	岩山百佳 西川瑠七	園田学園
GD 22	小濱千怜 福嶋くるみ	園田学園	2	21 - 16 21 - 14 -	0	落合来弥 酒井瞳	常陽
GD 23	有本真琴 萩原柚希	北神戸	1	21 - 19 14 - 21 16 - 21	2	友金舞羽 山崎優友	園田学園
GD 24	松久紬 宮本明香	園田学園	2	19 - 21 21 - 15 21 - 18	1	岸野瑠璃 山根啓子	氷丘
準決勝 GD 25	小濱千怜 福嶋くるみ	園田学園	1	12 - 21 22 - 20 14 - 21	2	友金舞羽 山崎優友	園田学園
GD 26	松久紬 宮本明香	園田学園	2	21 - 16 21 - 11 -	0	友金舞羽 山崎優友	園田学園
決勝 GD 27	岸野瑠璃 山根啓子	氷丘	2	21 - 17 21 - 18 -	0	小濱千怜 福嶋くるみ	園田学園
三決							



男子シングルス  
平成26年度兵庫県中学校秋季大会

平成26年11月23日(日)

	選手名	学校名	ゲーム	得点	ゲーム	選手名	学校名
BS 1	佐々木 拓 実 ( 日 新 )		1	21 - 8 15 - 21 14 - 21	2	岸 本 翔 太 ( 山 手 )	
BS 2	松 下 稜 ( 三 田 学 園 )		0	7 - 21 3 - 21 -	2	中 田 大 地 ( 平 岡 )	
BS 3	筒 井 凜 ( 啓 明 学 院 )		0	11 - 21 7 - 21 -	2	小笠原 琢 馬 ( 宝 殿 )	
BS 4	藤 谷 佑 樹 ( 平 岡 )		1	21 - 15 17 - 21 19 - 21	2	相 原 純 ( 魚 崎 )	
BS 5	坂 本 絢 吾 ( 神 南 )		2	23 - 21 21 - 14 -	0	丸 山 琳 太 郎 ( 宝 殿 )	
BS 6	大久保 尚 輝 ( 伊 丹 南 )		2	21 - 6 21 - 10 -	0	五百蔵 真 聖 ( 灘 )	
BS 7	安 井 颯 杜 ( 神 戸 生 田 )		2	21 - 7 21 - 10 -	0	岸 本 翔 太 ( 山 手 )	
BS 8	川 口 竜 平 ( 東 光 )		0	20 - 22 19 - 21 -	2	河 野 充 真 ( 山 口 )	
BS 9	六 車 健 吾 ( 西 神 )		0	11 - 21 19 - 21 -	2	中 田 大 地 ( 平 岡 )	
BS 10	小笠原 琢 馬 ( 宝 殿 )		0	9 - 21 15 - 21 -	2	岡 祐 伎 ( 伊 丹 東 )	
BS 11	鈴 木 勝 也 ( 常 陽 )		2	21 - 5 21 - 8 -	0	相 原 純 ( 魚 崎 )	
BS 12	坂 本 絢 吾 ( 神 南 )		0	14 - 21 17 - 21 -	2	河 合 則 隆 ( 兵 庫 )	
BS 13	坂 口 雄 大 ( 伊 丹 東 )		2	21 - 11 21 - 11 -	0	竹 谷 康 生 ( 三 田 学 園 )	
BS 14	大久保 尚 輝 ( 伊 丹 南 )		0	6 - 21 15 - 21 -	2	永 井 武 蔵 ( 平 岡 )	
BS 15	安 井 颯 杜 ( 神 戸 生 田 )		2	21 - 12 21 - 8 -	0	河 野 充 真 ( 山 口 )	

男子シングルス  
平成26年度兵庫県中学校秋季大会

平成26年11月23日(日)

	選手名	学校名	ゲーム	得点	ゲーム	選手名	学校名
BS 16	中 田 大 地 ( 平 岡 )		1	21 - 15 18 - 21 16 - 21	2	岡 祐 伎 ( 伊 丹 東 )	
BS 17	鈴 木 勝 也 ( 常 陽 )		2	21 - 19 21 - 14 -	0	河 合 則 隆 ( 兵 庫 )	
BS 18	坂 口 雄 大 ( 伊 丹 東 )		0	8 - 21 15 - 21 -	2	永 井 武 蔵 ( 平 岡 )	
BS 19	安 井 颯 杜 ( 神 戸 生 田 )		2	21 - 13 21 - 14 -	0	岡 祐 伎 ( 伊 丹 東 )	
準決勝							
BS 20	鈴 木 勝 也 ( 常 陽 )		2	21 - 17 21 - 10 -	0	永 井 武 蔵 ( 平 岡 )	
準決勝							
BS 21	安 井 颯 杜 ( 神 戸 生 田 )		2	21 - 15 21 - 13 -	0	鈴 木 勝 也 ( 常 陽 )	
決勝							
BS 22	岡 祐 伎 ( 伊 丹 東 )			実施せず		永 井 武 蔵 ( 平 岡 )	
三決							

女子シングルス  
平成26年度兵庫県中学校秋季大会

平成26年11月23日(日)

	選手名	学校名	ゲーム	得点	ゲーム	選手名	学校名
GS 1	幸田 唯 (平岡南)		2	22 - 20 21 - 8 -	0	笠木 美佐 (本庄)	
GS 2	玉村 綾菜 (井吹台)		0	7 - 21 13 - 21 -	2	岡本 渚沙 (平岡)	
GS 3	南 侑奈 (伊丹東)		2	21 - 8 21 - 2 -	0	久保木 楓子 (三田学園)	
GS 4	吉住 夏宝 (加古川)		0	9 - 21 9 - 21 -	2	堂本 麻子 (荒牧)	
GS 5	多田 萌花 (櫛谷)		2	21 - 10 21 - 18 -	0	真殿 結衣 (神吉)	
GS 6	中村 明日香 (筒井台)		2	21 - 16 21 - 11 -	0	三好 奈々 (宝殿)	
GS 7	宮本 愛結 (増位)		0	13 - 21 10 - 21 -	2	中安 愛結 (井吹台)	
GS 8	後藤 愛実 (園田学園)		0	14 - 21 18 - 21 -	2	樋口 茉歩 (平岡)	
GS 9	大辻 野乃葉 (櫛谷)		2	21 - 12 21 - 8 -	0	野津 唯香 (精道)	
GS 10	赤在 侑莉 (園田学園)		2	24 - 26 21 - 15 21 - 16	1	藤井 永遠子 (平岡)	
GS 11	山田 弥生 (魚崎)		1	19 - 21 21 - 14 17 - 21	2	山中 彩矢 (浜の宮)	
GS 12	豊嶋 ののか (園田学園)		2	21 - 3 21 - 3 -	0	幸田 唯 (平岡南)	
GS 13	岡本 渚沙 (平岡)		2	21 - 18 19 - 21 21 - 19	1	南 侑奈 (伊丹東)	
GS 14	去来川 琴葉 (王塚台)		2	21 - 17 21 - 12 -	0	堂本 麻子 (荒牧)	



女子シングルス  
平成26年度兵庫県中学校秋季大会

平成26年11月23日(日)

	選手名	学校名	ゲーム	得点	ゲーム	選手名	学校名
GS 15	多田萌花 ( 櫛谷 )		0	11 - 21 15 - 21 -	2	山本羽純 ( 安室 )	
GS 16	谷川美鈴 ( 山口 )		2	21 - 14 21 - 13 -	0	中村明日香 ( 筒井台 )	
GS 17	中安愛結 ( 井吹台 )		0	17 - 21 11 - 21 -	2	樋口茉歩 ( 平岡 )	
GS 18	大辻野乃葉 ( 櫛谷 )		2	21 - 15 21 - 8 -	0	赤在侑莉 ( 園田学園 )	
GS 19	山中彩矢 ( 浜の宮 )		0	6 - 21 7 - 21 -	2	藤本未侑 ( 笹原 )	
GS 20	豊嶋ののか ( 園田学園 )		2	21 - 17 21 - 13 -	0	岡本渚沙 ( 平岡 )	
GS 21	去来川琴葉 ( 王塚台 )		0	14 - 21 18 - 21 -	2	山本羽純 ( 安室 )	
GS 22	谷川美鈴 ( 山口 )		0	20 - 22 18 - 21 -	2	樋口茉歩 ( 平岡 )	
GS 23	大辻野乃葉 ( 櫛谷 )		1	21 - 14 13 - 21 13 - 21	2	藤本未侑 ( 笹原 )	
GS 24	豊嶋ののか ( 園田学園 )		2	21 - 19 21 - 13 -	0	山本羽純 ( 安室 )	
準決勝							
GS 25	樋口茉歩 ( 平岡 )		0	15 - 21 17 - 21 -	2	藤本未侑 ( 笹原 )	
準決勝							
GS 26	豊嶋ののか ( 園田学園 )		2	15 - 21 21 - 13 21 - 16	1	藤本未侑 ( 笹原 )	
決勝							
GS 27	山本羽純 ( 安室 )		2	9 - 21 21 - 17 21 - 16	1	樋口茉歩 ( 平岡 )	
三決							