

男子団体

平成26年度近畿中学校総合体育大会

平成26年8月6日(水)

試合番号

1

団体戦結果

近大和歌山	0	—	3	登美ヶ丘
-------	---	---	---	------

選手名	学校名	ゲーム数	得点			ゲーム数	学校名	選手名
D1	近大和歌山	0	17	—	21	2	登美ヶ丘	D1
田中啓太			13	—	21			奥田凌世
増田隆成			—	—	—			小川瑛土
S		1	21	—	15	2		S
甲斐義雄			12	—	21			河野 驍
				13	—	21		
D2	0	0	18	—	21	2	登美ヶ丘	D2
井上航			19	—	21			水谷圭吾
森本聖志			—	—	—			甲部慈英

試合番号

2

団体戦結果

加美南	0	—	3	平岡南
-----	---	---	---	-----

選手名	学校名	ゲーム数	得点			ゲーム数	学校名	選手名
D1	加美南	0	3	—	21	2	平岡南	D1
高島悠椰			12	—	21			今泉智哉
杉本杏介			—	—	—			由良駿太
S		0	13	—	21	2		S
中村紘基			11	—	21			永恵康資
				—	—			
D2	1	0	21	—	9	2	平岡南	D2
川本虎之介			20	—	22			上田篤郎
入路礼雄			14	—	21			渡辺雄斗

試合番号

3

団体戦結果

交野第一	2	—	1	岩出第二
------	---	---	---	------

選手名	学校名	ゲーム数	得点			ゲーム数	学校名	選手名
D1	交野第一	2	17	—	21	1	岩出第二	D1
久野顕英			21	—	17			宮本翔央
藤澤世界			21	—	19			関野竜雅
S		0	10	—	21	2		S
大澤瑛人			6	—	21			門田和真
				—	—			
D2	2	0	21	—	18	0	岩出第二	D2
池田裕哉			21	—	6			市橋 卓
久保田凌斗			—	—	—			原 啓斗

男子団体

平成26年度近畿中学校総合体育大会

平成26年8月6日(水)

試合番号

4

団体戦結果

春日	3	—	0	加佐
----	---	---	---	----

選手名	学校名	ゲーム数	得点			ゲーム数	学校名	選手名
D1	春日	2	21	—	17	0	加佐	D1
日高源太			21	—	6			河田峻太
歌坂律希			—	—	—			小島柊弥
S		2	21	—	17	0		S
高塚光			21	—	9			高口瑛朗
D2		2	22	—	20	0		D2
小高智哉			21	—	19			松山福人
池口潤			—	—	—			岸本卓磨

試合番号

5

団体戦結果

日吉	2	—	1	登美ヶ丘
----	---	---	---	------

選手名	学校名	ゲーム数	得点			ゲーム数	学校名	選手名
D1	日吉	1	16	—	21	2	登美ヶ丘	D1
永谷拓海			21	—	14			河野驍
本庄佑基			17	—	21			水谷圭吾
S		2	21	—	4	0		S
三宅将平			21	—	3			早川翔
D2		2	21	—	11	1		D2
塚本光平			18	—	21			甲部慈英
嶋川景斗			21	—	9			小川瑛土

試合番号

6

団体戦結果

平岡南	3	—	0	大原野
-----	---	---	---	-----

選手名	学校名	ゲーム数	得点			ゲーム数	学校名	選手名
D1	平岡南	2	21	—	14	0	大原野	D1
永恵康資			21	—	15			西達也
渡辺雄斗			—	—	—			山口直哉
S		2	21	—	8	0		S
上田篤郎			21	—	11			井関公心
D2		2	21	—	8	0		D2
今泉智哉			21	—	5			赤井太一
由良駿太			—	—	—			山崎翔

男子団体

平成26年度近畿中学校総合体育大会

平成26年8月6日(水)

試合番号

7

団体戦結果

平岡	2	—	1	交野第一
----	---	---	---	------

選手名	学校名	ゲーム数	得点			ゲーム数	学校名	選手名
D1	平岡	2	21	—	19	0	交野第一	D1
橋田拓弥			21	—	14			池田裕哉
永井武蔵		—	—	—	—	久保田凌斗		
S		2	21	—	1	0		S
丹波哲男			21	—	3			大澤瑛人
D2		1	22	—	20	2		D2
宮里力斗	13		—	21	久野顕英			
中田大地	16	—	21	—	—	藤澤世界		

試合番号

8

団体戦結果

春日	1	—	2	瀬田北
----	---	---	---	-----

選手名	学校名	ゲーム数	得点			ゲーム数	学校名	選手名
D1	春日	0	17	—	21	2	瀬田北	D1
小高智哉			18	—	21			大野皓平
池口潤		—	—	—	—	藤野旭		
S		2	21	—	12	0		S
高塚光			21	—	6			清水皓基
D2		0	10	—	21	2		D2
日高源太	11		—	21	引地崇仁			
歌坂律希	—	—	—	—	—	清水馨寛		

試合番号

9

団体戦結果

日吉	2	—	0	平岡南
----	---	---	---	-----

準決勝

選手名	学校名	ゲーム数	得点			ゲーム数	学校名	選手名
D1	日吉	2	21	—	19	1	平岡南	D1
塚本光平			18	—	21			永恵康資
嶋川景斗		21	—	16	—	渡辺雄斗		
S		2	21	—	6	0		S
三宅将平			21	—	11			上田篤郎
D2		—	—	—	—	—		D2
永谷拓海	—		—	—	今泉智哉			
本庄佑基	—	—	—	—	—	由良駿太		

男子団体

平成26年度近畿中学校総合体育大会

平成26年8月6日(水)

試合番号

10

団体戦結果

平岡	2	—	0	瀬田北
----	---	---	---	-----

準決勝

選手名	学校名	ゲーム数	得点			ゲーム数	学校名	選手名
D1	平岡	2	21	—	13	0	瀬田北	D1
橘田拓弥			21	—	16			大野皓平
永井武蔵		—	—	—	—	藤野旭		
S		2	21	—	15	0		S
丹波哲男			21	—	14			清水皓基
D2		—	—	—	—	—		—
宮里力斗	—			—	—	引地崇仁		
中田大地	—	—	—	—	—	—	清水馨寛	

試合番号

11

団体戦結果

日吉	2	—	0	平岡
----	---	---	---	----

決勝

選手名	学校名	ゲーム数	得点			ゲーム数	学校名	選手名
D1	日吉	2	21	—	19	0	平岡	D1
永谷拓海			21	—	16			橘田拓弥
本庄佑基		—	—	—	—	永井武蔵		
S		2	21	—	17	0		S
三宅将平			21	—	13			丹波哲男
D2		—	—	—	—	—		—
塚本光平	—			—	—	宮里力斗		
嶋川景斗	—	—	—	—	—	—	中田大地	

試合番号

12

団体戦結果

平岡南	2	—	1	瀬田北
-----	---	---	---	-----

三位決定戦

選手名	学校名	ゲーム数	得点			ゲーム数	学校名	選手名
D1	平岡南	2	21	—	19	1	瀬田北	D1
今泉智哉			18	—	21			引地崇仁
由良駿太		21	—	13	—	清水馨寛		
S		0	22	—	24	2		S
上田篤郎			8	—	21			清水皓基
D2		—	2	21	—	14		0
永恵康資	21			—	16	大野皓平		
渡辺雄斗	—	—	—	—	—	—	藤野旭	

女子団体

平成26年度近畿中学校総合体育大会

平成26年8月6日(水)

試合番号
団体戦結果

4	常陽	2	-	1	片山
---	----	---	---	---	----

選手名	学校名	ゲーム数	得点			ゲーム数	学校名	選手名
D1	常陽	2	21	-	8	0	片山	D1
佐々木 彩 羽			21	-	8			厚 母 美 空
太 田 万 織		-	-	-	栗 本 菜 実			
S		0	20	-	22	2		S
長谷川 亜沙美			12	-	21			佐 藤 鈴 奈
D2		2	2	26	-	24		0
山 本 有 耶	21			-	14	中 野 美 佑		
落 合 来 弥	-			-	-	間 島 瑠 花		

試合番号
団体戦結果

5	園田学園	3	-	0	四條畷学園
---	------	---	---	---	-------

選手名	学校名	ゲーム数	得点			ゲーム数	学校名	選手名
D1	園田学園	2	24	-	22	0	四條畷学園	D1
笹 沼 唯			21	-	19			植 村 理 央
小 田 桃 菜		-	-	-	藤 井 史 織			
S		2	21	-	8	0		S
山 下 陽 子			21	-	16			西 村 悠 希
D2		2	2	21	-	11		0
古 川 恵	21			-	10	森 山 佳奈実		
斉 藤 さくら	-			-	-	中 西 智 咲		

試合番号
団体戦結果

6	大野原	2	-	1	高田西
---	-----	---	---	---	-----

選手名	学校名	ゲーム数	得点			ゲーム数	学校名	選手名
D1	大野原	2	21	-	8	0	高田西	D1
島 田 美 緒			21	-	19			橋 詰 春 佳
作 田 愛 奈		-	-	-	杉 山 紗 瑛 香			
S		0	9	-	21	2		S
小 西 藍			11	-	21			森 脇 瑠 莉
D2		2	2	21	-	18		0
金 村 奈 宜	21			-	17	嶋 越 夏 穂		
阪 口 和 泉	-			-	-	小 林 陽 香		

女子団体

平成26年度近畿中学校総合体育大会

平成26年8月6日(水)

試合番号 10

団体戦結果
準決勝

長岡第三	0	—	2	白鳳
------	---	---	---	----

選手名	学校名	ゲーム数	得点			ゲーム数	学校名	選手名
D1	長岡第三	0	24	—	26	2	白鳳	D1
高田 菜々子			11	—	21			神山 青生
増永 美夢		—	—	—	—	新内 智子		
S		1	21	—	17	2		S
日下 亜実			12	—	21			宮本 有紗
			18	—	21			
D2			—	—		D2		
高橋 明日香	—	—	—	—	—	下村 文乃		
花咲 結希	—	—	—	—	—	島田 愛子		

試合番号 11

団体戦結果
決勝

園田学園	2	—	0	白鳳
------	---	---	---	----

選手名	学校名	ゲーム数	得点			ゲーム数	学校名	選手名
D1	園田学園	2	21	—	13	0	白鳳	D1
古川 恵			21	—	15			神山 青生
斉藤 さくら		—	—	—	—	新内 智子		
S		2	21	—	5	0		S
山下 陽子			21	—	10			垣田 寧々
			—	—	—			
D2			—	—		D2		
笹沼 唯	—	—	—	—	—	宮本 有紗		
小田 桃菜	—	—	—	—	—	島田 愛子		

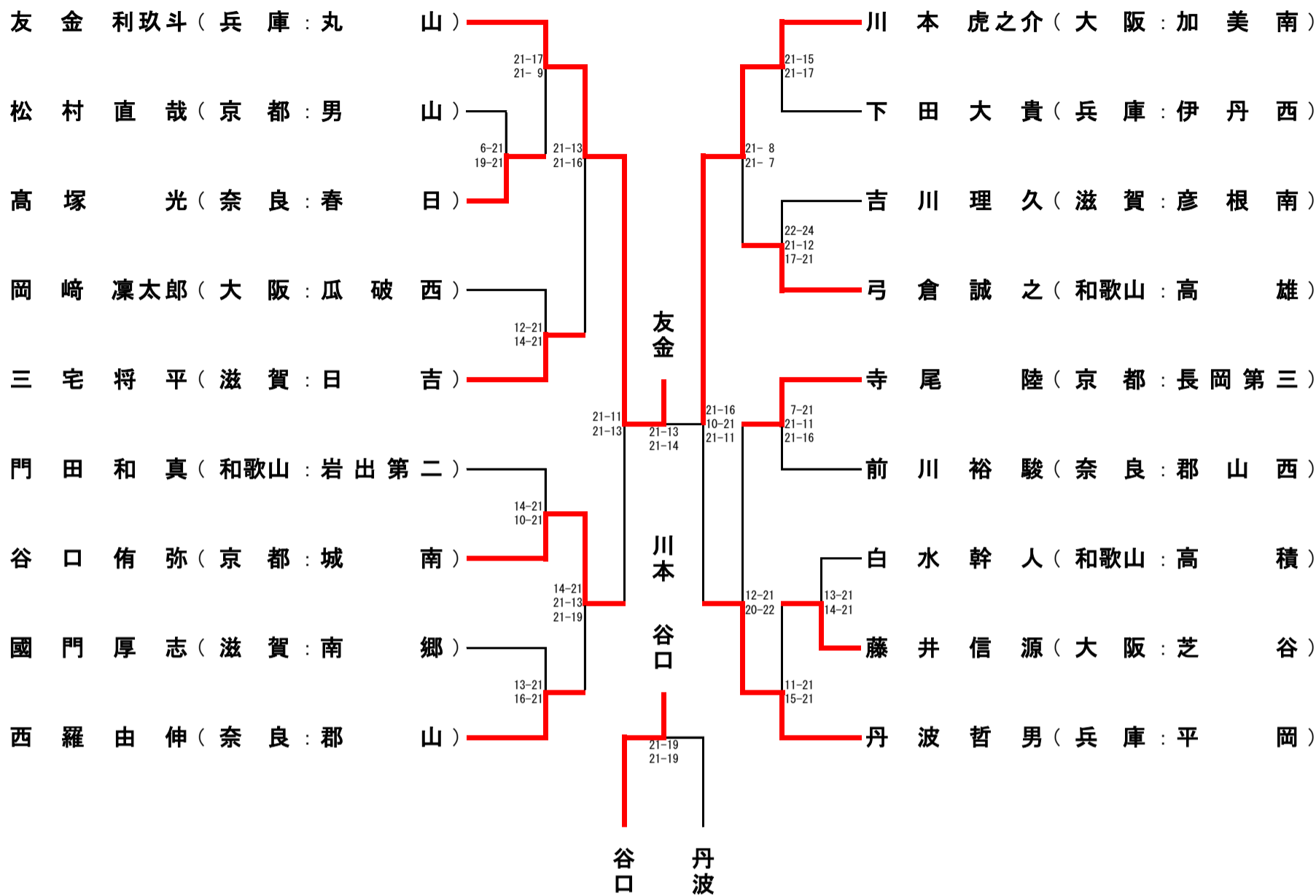
試合番号 12

団体戦結果
三位決定戦

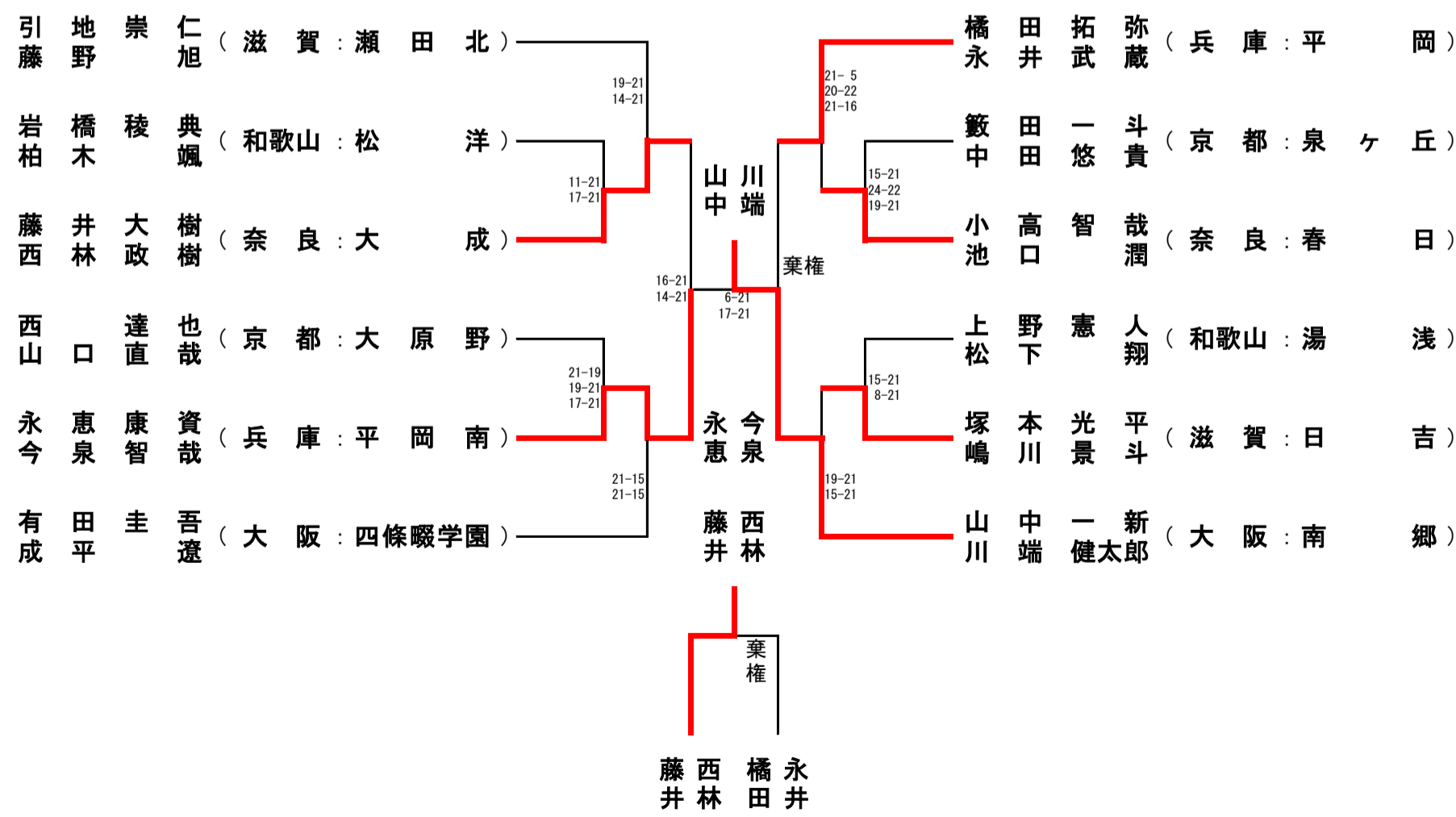
大原野	0	—	2	長岡第三
-----	---	---	---	------

選手名	学校名	ゲーム数	得点			ゲーム数	学校名	選手名
D1	大原野	0	11	—	21	2	長岡第三	D1
金村 奈宜			17	—	21			高田 菜々子
阪口 和泉		—	—	—	—	増永 美夢		
S		0	4	—	21	2		S
山口 真菜			9	—	21			菅生 千尋
			—	—	—			
D2			—	—		D2		
島田 美緒	—	—	—	—	—	高橋 明日香		
作田 愛奈	—	—	—	—	—	花咲 結希		

BS



BD



男子シングルス

平成26年度近畿中学校総合体育大会

平成26年8月7日(木)

	選手名	学校名	ゲーム	得点	ゲーム	選手名	学校名
BS 1	松村直哉	(男山)	0	6 - 21 19 - 21 -	2	高塚光	(春日)
BS 2	白水幹人	(高積)	0	13 - 21 14 - 21 -	2	藤井信源	(芝谷)
BS 3	友金利玖斗	(丸山)	2	21 - 17 21 - 9 -	0	高塚光	(春日)
BS 4	岡崎凜太郎	(瓜破西)	0	12 - 21 14 - 21 -	2	三宅将平	(日吉)
BS 5	門田和真	(岩出第二)	0	14 - 21 10 - 21 -	2	谷口侑弥	(城南)
BS 6	國門厚志	(南郷)	0	13 - 21 16 - 21 -	2	西羅由伸	(郡山)
BS 7	川本虎之介	(加美南)	2	21 - 15 21 - 17 -	0	下田大貴	(伊丹西)
BS 8	吉川理久	(彦根南)	1	22 - 24 21 - 12 17 - 21	2	弓倉誠之	(高雄)
BS 9	寺尾陸	(長岡第三)	2	7 - 21 21 - 11 21 - 16	1	前川裕駿	(郡山西)
BS 10	藤井信源	(芝谷)	0	11 - 21 15 - 21 -	2	丹波哲男	(平岡)
BS 11	友金利玖斗	(丸山)	2	21 - 13 21 - 16 -	0	三宅将平	(日吉)
BS 12	谷口侑弥	(城南)	2	14 - 21 21 - 13 21 - 19	1	西羅由伸	(郡山)
BS 13	川本虎之介	(加美南)	2	21 - 8 21 - 7 -	0	弓倉誠之	(高雄)
BS 14	寺尾陸	(長岡第三)	0	12 - 21 20 - 22 -	2	丹波哲男	(平岡)
BS 15 準決勝	友金利玖斗	(丸山)	2	21 - 11 21 - 13 -	0	谷口侑弥	(城南)
BS 16 準決勝	川本虎之介	(加美南)	2	21 - 16 10 - 21 21 - 11	1	丹波哲男	(平岡)
BS 17 決勝	友金利玖斗	(丸山)	2	21 - 13 21 - 14 -	0	川本虎之介	(加美南)
BS 18 三位決定	谷口侑弥	(城南)	2	21 - 19 21 - 19 -	0	丹波哲男	(平岡)

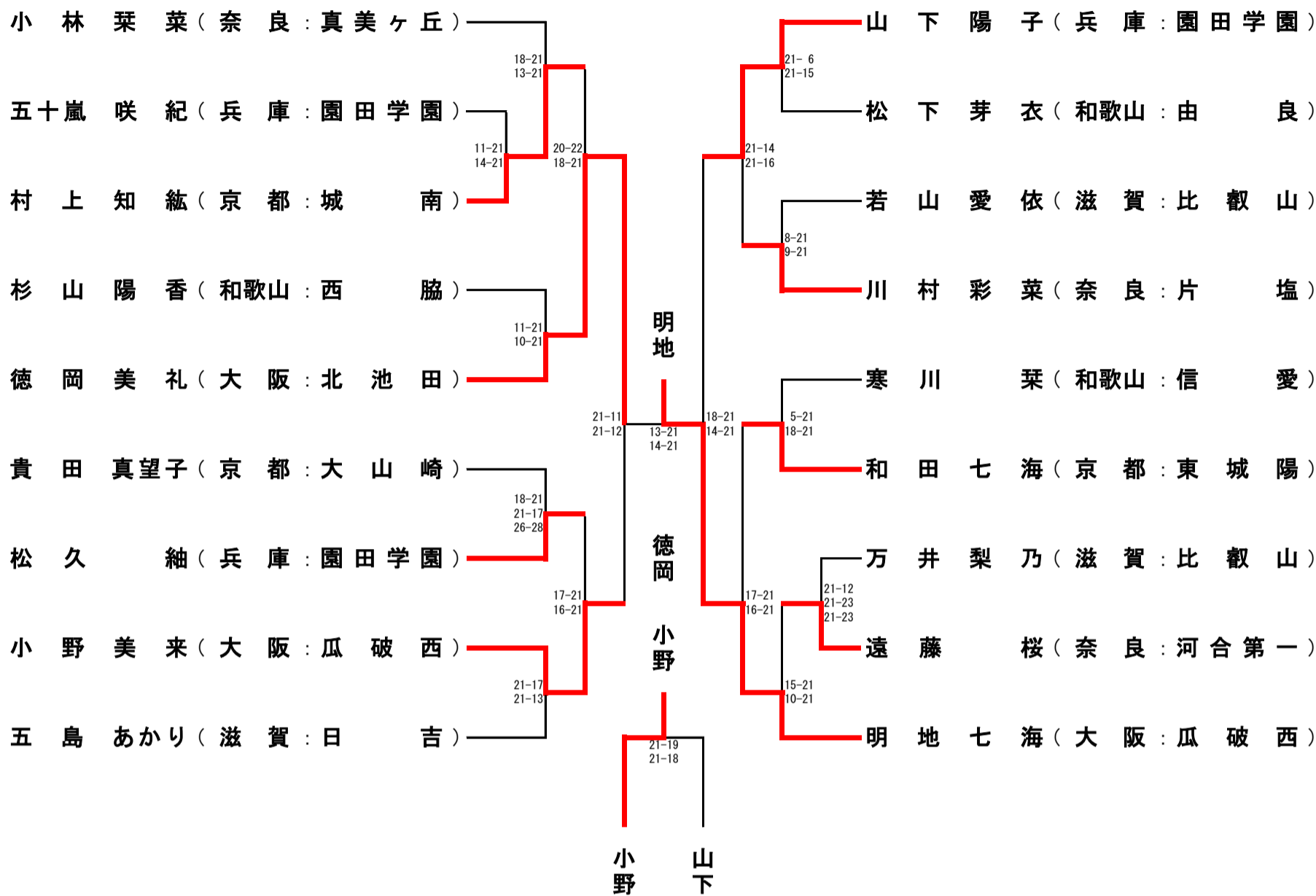
男子ダブルス

平成26年度近畿中学校総合体育大会

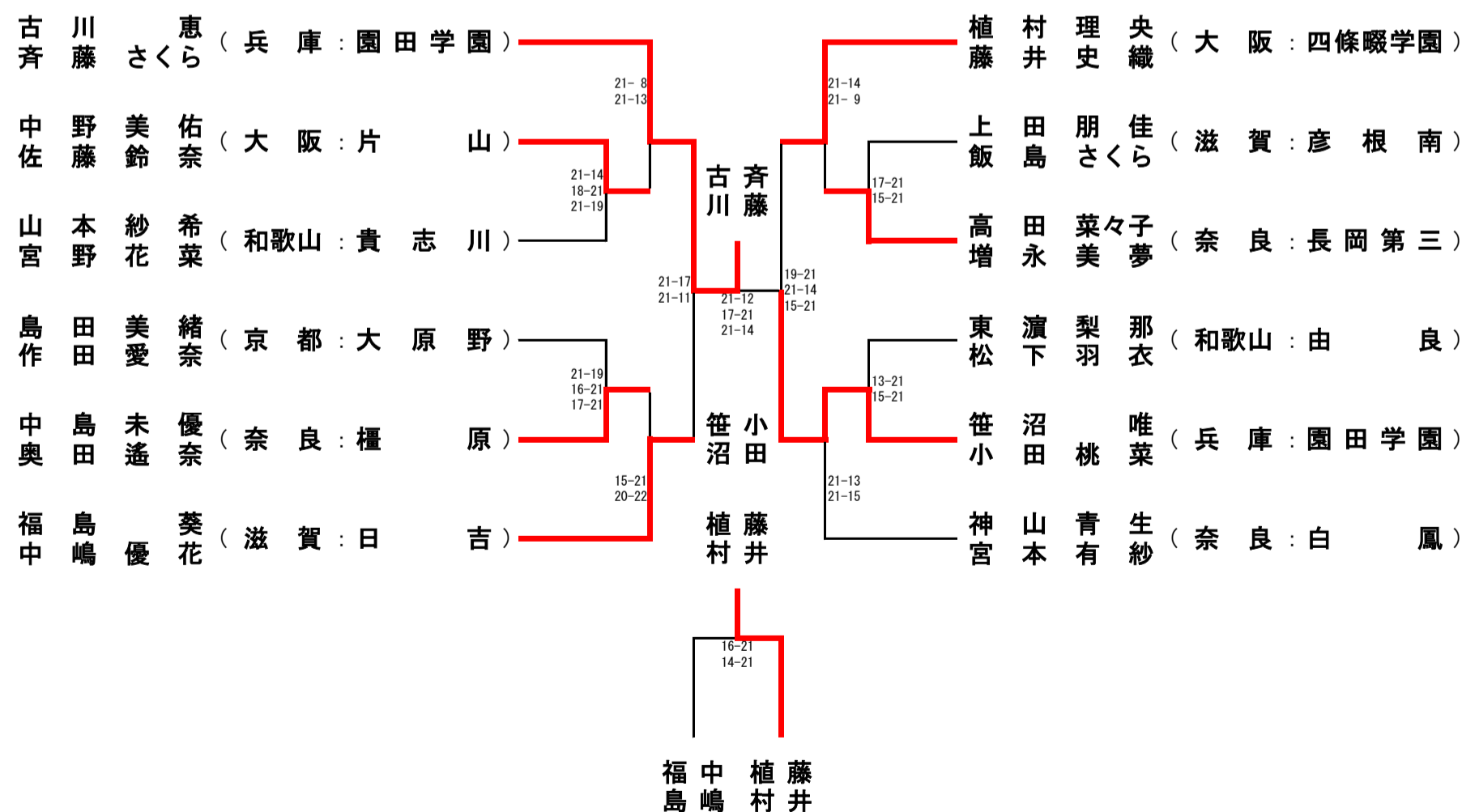
平成26年8月7日(木)

	選手名	学校名	ゲーム	得点	ゲーム	選手名	学校名
BD 1	岩橋稜典 柏木 颯	(松洋)	0	11 - 21 17 - 21 -	2	藤井大樹 西林政樹	(大成)
BD 2	西達也 山口直哉	(大原野)	1	21 - 19 19 - 21 17 - 21	2	永恵康 今泉智哉	(平岡南)
BD 3	藪田一斗 中田悠貴	(泉ヶ丘)	1	15 - 21 24 - 22 19 - 21	2	小高智哉 池口 潤	(春日)
BD 4	上野憲人 松下 翔	(湯浅)	0	15 - 21 8 - 21 -	2	塚本光平 嶋川景斗	(日吉)
BD 5	引地崇仁 藤野 旭	(瀬田北)	0	19 - 21 14 - 21 -	2	藤井大樹 西林政樹	(大成)
BD 6	永恵康 今泉智哉	(平岡南)	2	21 - 15 21 - 15 -	0	有成圭吾 田平 遼	(四條畷学園)
BD 7	橘田拓弥 永井武蔵	(平岡)	2	21 - 5 20 - 22 21 - 16	1	小高智哉 池口 潤	(春日)
BD 8	塚本光平 嶋川景斗	(日吉)	0	19 - 21 15 - 21 -	2	山中一新 川端健太郎	(南郷)
BD 9 準決勝	藤井大樹 西林政樹	(大成)	0	16 - 21 14 - 21 -	2	永恵康 今泉智哉	(平岡南)
BD 10 準決勝	橘田拓弥 永井武蔵	(平岡)	棄権	0 - 21 0 - 21 -	2	山中一新 川端健太郎	(南郷)
BD 11 決勝	永恵康 今泉智哉	(平岡南)	0	6 - 21 17 - 21 -	2	山中一新 川端健太郎	(南郷)
BD 12 三位決定	藤井大樹 西林政樹	(大成)	2	21 - 0 21 - 0 -	棄権	橘田拓弥 永井武蔵	(平岡)

GS



GD



女子シングルス

平成26年度近畿中学校総合体育大会

平成26年8月7日(木)

	選手名	学校名	ゲーム	得点	ゲーム	選手名	学校名
GS 1	五十嵐 咲 紀	(園田学園)	0	11 - 21 14 - 21 -	2	村 上 知 紘	(城南)
GS 2	万 井 梨 乃	(比叡山)	1	21 - 12 21 - 23 21 - 23	2	遠 藤 桜	(河合第一)
GS 3	小 林 栞 菜	(真美ヶ丘)	0	18 - 21 13 - 21 -	2	村 上 知 紘	(城南)
GS 4	杉 山 陽 香	(西脇)	0	11 - 21 10 - 21 -	2	徳 岡 美 礼	(北池田)
GS 5	貴 田 真望子	(大山崎)	1	18 - 21 21 - 17 26 - 28	2	松 久 紘	(園田学園)
GS 6	小 野 美 来	(瓜破西)	2	21 - 17 21 - 13 -	0	五 島 あかり	(日吉)
GS 7	山 下 陽 子	(園田学園)	2	21 - 6 21 - 15 -	0	松 下 芽 衣	(由良)
GS 8	若 山 愛 依	(比叡山)	0	8 - 21 9 - 21 -	2	川 村 彩 菜	(片塩)
GS 9	寒 川 栞	(信愛)	0	5 - 21 18 - 21 -	2	和 田 七 海	(東城陽)
GS 10	遠 藤 桜	(河合第一)	0	15 - 21 10 - 21 -	2	明 地 七 海	(瓜破西)
GS 11	村 上 知 紘	(城南)	0	20 - 22 18 - 21 -	2	徳 岡 美 礼	(北池田)
GS 12	松 久 紘	(園田学園)	0	17 - 21 16 - 21 -	2	小 野 美 来	(瓜破西)
GS 13	山 下 陽 子	(園田学園)	2	21 - 14 21 - 16 -	0	川 村 彩 菜	(片塩)
GS 14	和 田 七 海	(東城陽)	0	17 - 21 16 - 21 -	2	明 地 七 海	(瓜破西)
GS 15 準決勝	徳 岡 美 礼	(北池田)	2	21 - 11 21 - 12 -	0	小 野 美 来	(瓜破西)
GS 16 準決勝	山 下 陽 子	(園田学園)	0	18 - 21 14 - 21 -	2	明 地 七 海	(瓜破西)
GS 17 決勝	徳 岡 美 礼	(北池田)	0	13 - 21 14 - 21 -	2	明 地 七 海	(瓜破西)
GS 18 三位決定	小 野 美 来	(瓜破西)	2	21 - 19 21 - 18 -	0	山 下 陽 子	(園田学園)

女子ダブルス

平成26年度近畿中学校総合体育大会

平成26年8月7日(木)

	選手名	学校名	ゲーム	得点	ゲーム	選手名	学校名
GD 1				21 - 14			
	中野美佑 佐藤鈴奈	(片山)	2	18 - 21 21 - 19	1	山本紗希 宮野花菜	(貴志川)
GD 2				21 - 19			
	島田美緒 作田愛奈	(大原野)	1	16 - 21 17 - 21	2	中島未優 奥田遙奈	(檀原)
GD 3				17 - 21			
	上田朋佳 飯島さくら	(彦根南)	0	15 - 21 -	2	高田菜々子 増永美夢	(長岡第三)
GD 4				13 - 21			
	東濱梨那 松下羽衣	(由良)	0	15 - 21 -	2	笹沼唯 小田桃菜	(園田学園)
GD 5				21 - 14			
	古川恵 斉藤さくら	(園田学園)	2	21 - 9 -	0	中野美佑 佐藤鈴奈	(片山)
GD 6				15 - 21			
	中島未優 奥田遙奈	(檀原)	0	21 - 22 -	2	福島葵 中嶋優花	(日吉)
GD 7				21 - 14			
	植村理央 藤井史織	(四條畷学園)	2	21 - 9 -	0	高田菜々子 増永美夢	(長岡第三)
GD 8				21 - 13			
	笹沼唯 小田桃菜	(園田学園)	2	21 - 15 -	0	神山青生 宮本有紗	(白鳳)
GD 9				21 - 17			
準決勝	古川恵 斉藤さくら	(園田学園)	2	21 - 11 -	0	福島葵 中嶋優花	(日吉)
GD 10				19 - 21			
準決勝	植村理央 藤井史織	(四條畷学園)	1	21 - 14 15 - 21	2	笹沼唯 小田桃菜	(園田学園)
GD 11				21 - 12			
決勝	古川恵 斉藤さくら	(園田学園)	2	17 - 21 21 - 14	1	笹沼唯 小田桃菜	(園田学園)
GD 12				16 - 21			
三位決定	福島葵 中嶋優花	(日吉)	0	14 - 21 -	2	植村理央 藤井史織	(四條畷学園)