
第10回全国社会人クラブ バドミントン大会(個人戦)予選会

(兼 平成29年度兵庫県総合選手権大会連盟推薦選手選考会)

《結果報告書》

日時 平成29年 3月25日(土)

平成29年 3月26日(日)

午前9時～

会場 加古川市立日岡山体育館
加古川市立総合体育館

主催 兵庫県バドミントン協会

共催 加古川バドミントン協会

主管 兵庫県社会人クラブバドミントン連盟

後援 神戸新聞社

協賛 ヨネックス(株)

(株)ゴーセン

ミズノ(株)

試合の結果

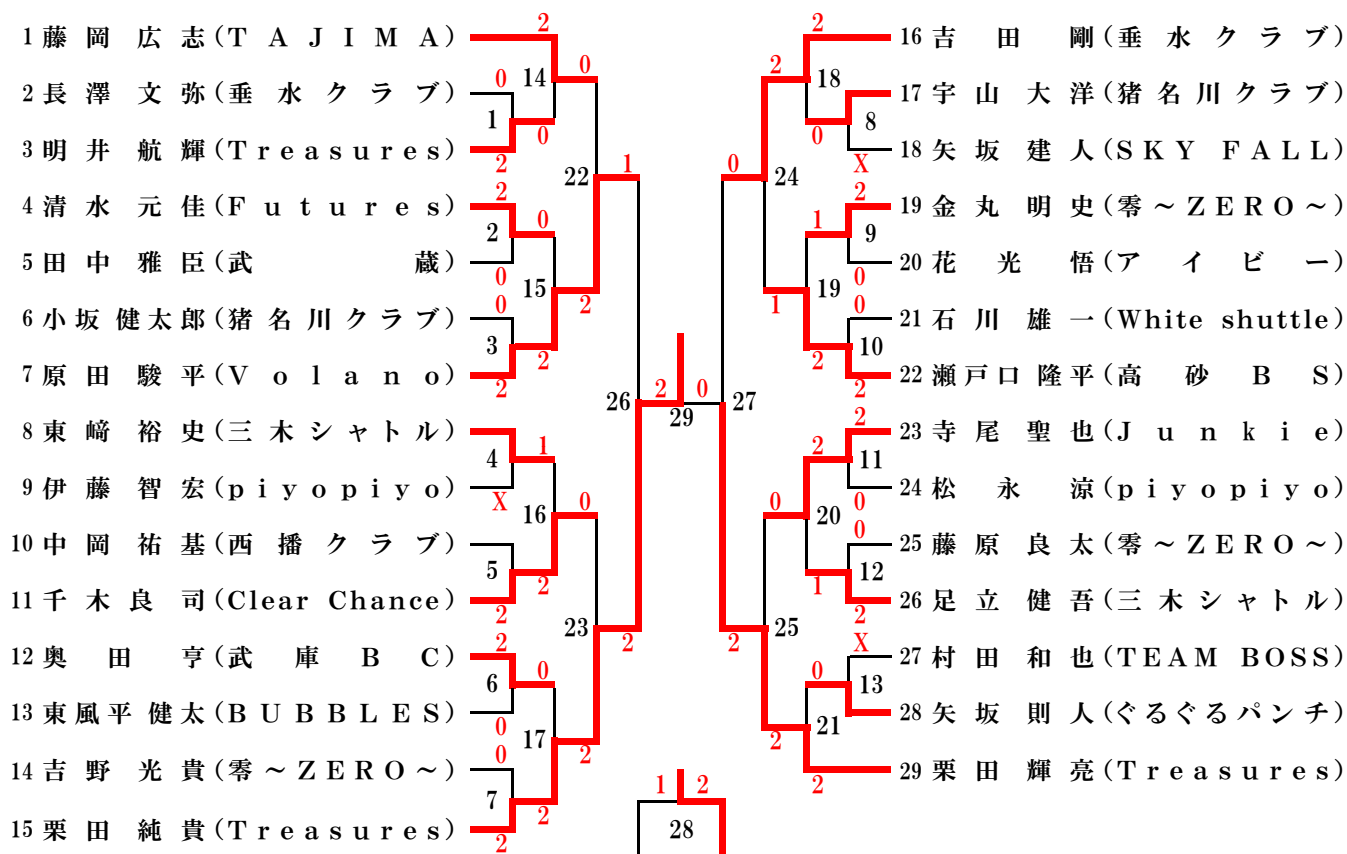
第10回全国社会人クラブバドミントン大会(個人戦)予選会 (兼 兵庫県総合選手権大会連盟推薦選手選考会)

平成29年 3月25日(土)・3月26日(日)

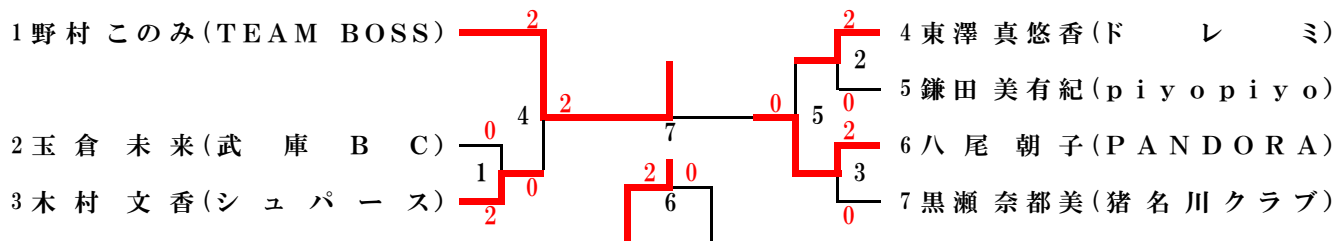
加古川市立日岡山体育館・加古川市立総合体育館

| 種目 | 優勝 | 準優勝 | 3位 |
|-------------|-----------------------|--------------------------|------------------------------------|
| 一般男子単 | 栗田 純 貴(Treasures) | 栗田 輝 亮(Treasures) | 吉 田 剛(垂水クラブ) |
| 一般女子単 | 野村 このみ(TEAM BOSS) | 八尾 朝 子(PANDORA) | 木村 文 香(シュバース) |
| 30歳以上男子単 | 東郷 友 彦(Clear Chance) | 山崎 元 裕(零~ZERO~) | 高橋 修 平(P L A D) |
| 30歳以上女子単 | 辻 累 衣 沙(piyo piyo) | 30WS・35WSリーグ戦による | |
| 35歳以上男子単 | 城市 竜 幸(アイビー) | 石崎 二 郎(三木シャトル) | 大西 雅 己(アイビー) |
| 35歳以上女子単 | 岸 本 瞳(Believe) | 水船 奈 緒(アイビー) | 宮崎 宏 子(ドレミ) |
| 40歳以上男子単 | 木内 正 人(西播クラブ) | 長井 純 一 郎(シャトル) | 大原 健 太 郎(C H E R R Y) |
| 40歳以上女子単 | 松井 紀 子(TEAM KENKEN) | 石井 原 明 美(垂水クラブ) | 山本 善 子(あじさい) |
| 45歳以上男子単 | 高井 雅 也(三木シャトル) | 藤本 賢 二(NISHIWAKI) | 大東 鐵 太 郎(猪名川クラブ) |
| 50歳以上男子単 | 藤原 光 雄(PANDORA) | 井口 昌 好(TAJIMA) | 武中 孝 寛(TAJIMA) |
| 55歳以上男子単 | 加藤 隆 弘(高砂BS) | 山田 耕 三(芦屋クラブ) | 方 山 修(緑ヶ丘クラブ) |
| 60歳以上男子単 | 福水 一 郎(白鳥美羽) | 高橋 巖(難波クラブ) | 横 関 勇(W I N G S) |
| 65歳以上男子単 | 中村 昇(むささび会) | 久下 博 史(ウエストシルバー) | 渡 海 忍(B U Z Z) |
| 70歳以上男子単 | 山路 栄 三 郎(芦屋クラブ) | 小原 武(三木赤とんぼ) | 服部 清 彦(PANDORA) |
| 一般男子複 | 門元 良 樹(Treasures) | 福島 哲 也(P L A D) | 宇山 大 洋(猪名川クラブ) |
| | 中野 忠 昭(Treasures) | 佐々木 求(P L A D) | 原田 駿 平(V o l a n o) |
| 一般女子複 | 野村 このみ(TEAM BOSS) | 樫山 実 穂(TEAM BOSS) | 遠藤 麻 奈 美(猪名川クラブ) |
| | 中村 美 輝(TEAM BOSS) | 末兼 彩 咲(零~ZERO~) | 田中 亜 実(猪名川クラブ) |
| 30歳以上男子複 | 福島 哲 也(P L A D) | 山本 剛 士(Clear Chance) | 奥山 茂 樹(猪名川クラブ) |
| | 佐々木 求(P L A D) | 高木 信 昭(Clear Chance) | 増田 佳 久(J u n k i e) |
| 30・35歳以上女子複 | 岩崎 知 恵(ドレミ) | 芝かおり(シャトル) | 岸 本 瞳(Believe) |
| | 金田 佳 奈 恵(あじさい) | 東風上 知 佐 子(シャトル) | 水船 奈 緒(アイビー) |
| 30歳以上女子複 | 芝かおり(シャトル) | 水口 周 子(Super Bird) | 30WD・35WDトーナメントから 種目決定トーナメントによる |
| | 東風上 知 佐 子(シャトル) | 奥山 加 奈(Super Bird) | |
| 35歳以上女子複 | 岸 本 瞳(Believe) | 岩崎 知 恵(ドレミ) | 木崎 佳 代 子(シーガルス) |
| | 水船 奈 緒(アイビー) | 金田 佳 奈 恵(あじさい) | 磯野 絵 美(我流) |
| 35歳以上男子複 | 三好 健 吾(P L A D) | 奥村 晋 也(Futures) | 小森 次 郎(シャトル) |
| | 松居 利 和(P L A D) | 幸田 直 樹(Futures) | 田中 康 貴(シャトル) |
| 40歳以上男子複 | 高井 雅 也(三木シャトル) | 西垣 秀 雄(S U C C E S S) | 長井 純 一 郎(シャトル) |
| | 横田 雅 士(三木シャトル) | 阿久津 俊 彦(Futures) | 立石 琢 史(シャトル) |
| 40歳以上女子複 | 大西 陽 子(シャトル) | 高橋 朋 子(バドラー) | 横田 貴 子(バドラー) |
| | 磯元 琴 美(バドラー) | 池 直 美(バドラー) | 忠谷 恭 子(バドラー) |
| 45歳以上男子複 | 坂本 隆 英(伊丹BC) | 三河 智 成(安室SELFISH) | 中島 広 一 郎(あすなろクラブ) |
| | 原田 浩 司(V o l a n o) | 樋道 康 雄(安室SELFISH) | 矢野 辰 幸(難波クラブ) |
| 45歳以上女子複 | 阿久津 和 恵(Believe) | 長尾 美 智 子(TEAM KENKEN) | 横野 永 都 子(Believe) |
| | 溝渕 い づ み(北神クラブ) | 西川 真 由 美(TEAM KENKEN) | 小野 一 恵(Believe) |
| 50歳以上男子複 | 川北 敏 也(Super Bird) | 牛尾 重 信(V o l a n o) | 井口 昌 好(TAJIMA) |
| | 遠藤 裕 司(ウッディシャトルズ) | 柴田 真 志(V o l a n o) | 武中 孝 寛(TAJIMA) |
| 50歳以上女子複 | 秋月 能 子(A Q U A) | 上村 広 子(K A I M E I) | 吉平 圭 子(フレッシュ三田) |
| | 外村 和 美(北神クラブ) | 原田 久 美 子(V o l a n o) | 戸田 佳 江(西播クラブ) |
| 55歳以上男子複 | 馬場 剛(はにーいず) | 小川 敏 巳(S U C C E S S) | 石上 昌 男(ドレミ) |
| | 作田 健(はにーいず) | 三井 満(S U C C E S S) | 岸本 綾 夫(W I N G S) |
| 60歳以上男子複 | 林 豊 彦(我流) | 濱村 政 義(フレッシュ三田) | 野花 芳 弘(フレッシュ三田) |
| | 坂本 昌 信(我流) | 小西 秀 政(ウッディシャトルズ) | 美浪 一 成(難波クラブ) |
| 60歳以上女子複 | 地神 京 子(A D V A N C E) | ミラー 美 恵 子(A D V A N C E) | 福水 美 保(白鳥美羽) |
| | 坪山 佳 代(A D V A N C E) | 森川 初 枝(A D V A N C E) | 君浪 り き 子(piyo piyo) |
| 65歳以上男子複 | 中村 昇(むささび会) | 浅野 信 行(ウエストシルバー) | 渡 海 忍(B U Z Z) |
| | 山住 栄(J F E) | 久下 博 史(ウエストシルバー) | 井上 宗 明(B U Z Z) |
| 70歳以上男子複 | 服部 清 彦(PANDORA) | 中本 亨(ウエストシルバー) | |
| | 井口 信 夫(竜神クラブ) | 本田 丈 夫(ウエストシルバー) | |
| 一般混合複 | 宮丸 拓 海(TEAM BOSS) | 栗田 輝 亮(Treasures) | 宇山 大 洋(猪名川クラブ) |
| | 野村 このみ(TEAM BOSS) | 遠藤 麻 奈 美(猪名川クラブ) | 田中 亜 実(猪名川クラブ) |
| 合算60歳以上混合複 | 垣内 大 輔(高砂BS) | 福島 哲 也(P L A D) | 高橋 修 平(P L A D) |
| | 垣内 絵 美 子(高砂BS) | 三好 綾 子(シャトル) | 松村 綾 加(零~ZERO~) |
| 合算70歳以上混合複 | 松尾 光 弘(零~ZERO~) | 松居 利 和(P L A D) | 永井 智(猪名川クラブ) |
| | 磯元 琴 美(バドラー) | 松居 絵 美(シャトル) | 水口 周 子(Super Bird) |
| 合算80歳以上混合複 | 松尾 光 弘(零~ZERO~) | 三好 健 吾(P L A D) | 山崎 元 裕(零~ZERO~) |
| | 外村 和 美(北神クラブ) | 磯元 琴 美(バドラー) | 小山 恵 美(ブルーチャンス) |
| 合算90歳以上混合複 | 猪原 修(竜神クラブ) | 西垣 秀 雄(S U C C E S S) | 川北 敏 也(Super Bird) |
| | 中島 純 子(バドラー) | 池 直 美(バドラー) | 川北 千 枝 子(Super Bird) |
| 合算100歳以上混合複 | 藤原 光 雄(PANDORA) | 高垣 達 洋(三木シャトル) | 秋月 道 隆(A Q U A) |
| | 松浦 真 知 子(PANDORA) | 戸田 佳 江(西播クラブ) | 秋月 能 子(A Q U A) |
| 合算110歳以上混合複 | 高井 雅 也(三木シャトル) | 羽鳥 正 美(ブルーチャンス) | 馬場 剛(はにーいず) |
| | 神谷 晴 美(北神クラブ) | 小山 恵 美(ブルーチャンス) | 藤野 直 美(フレッシュ三田) |
| 合算120歳以上混合複 | 濱村 政 義(フレッシュ三田) | 野花 芳 弘(フレッシュ三田) | 中村 昇(むささび会) |
| | 吉平 圭 子(フレッシュ三田) | 岡本 慶 子(ドレミ) | 島本 恭 子(むささび会) |

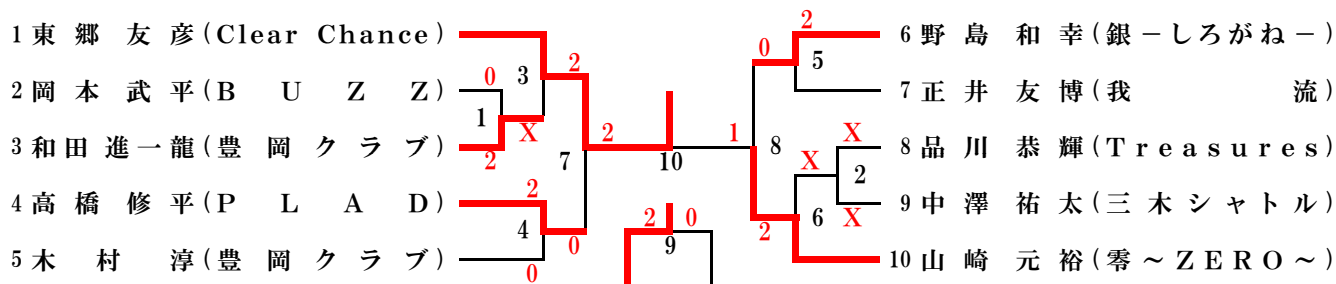
一般男子単 (MS)



一般上女子単 (WS)



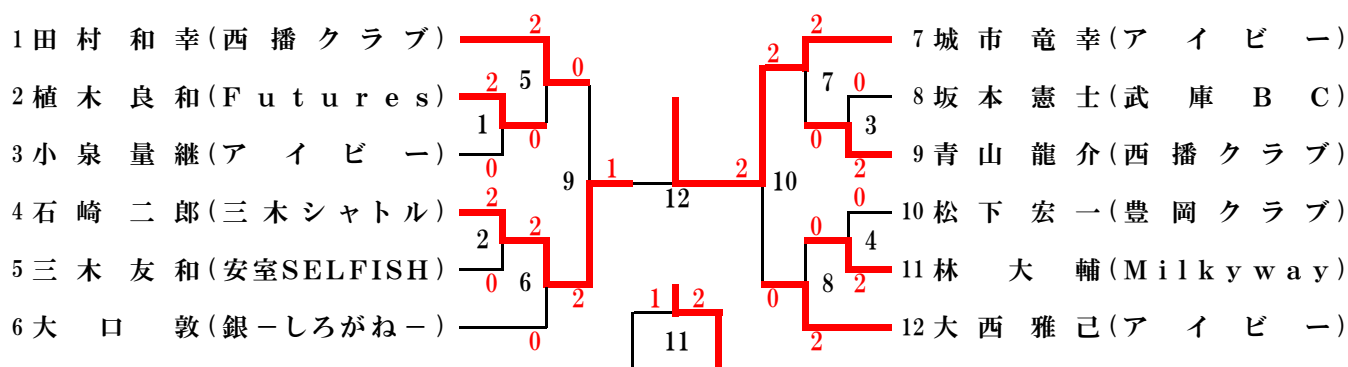
30歳以上男子単 (30MS)



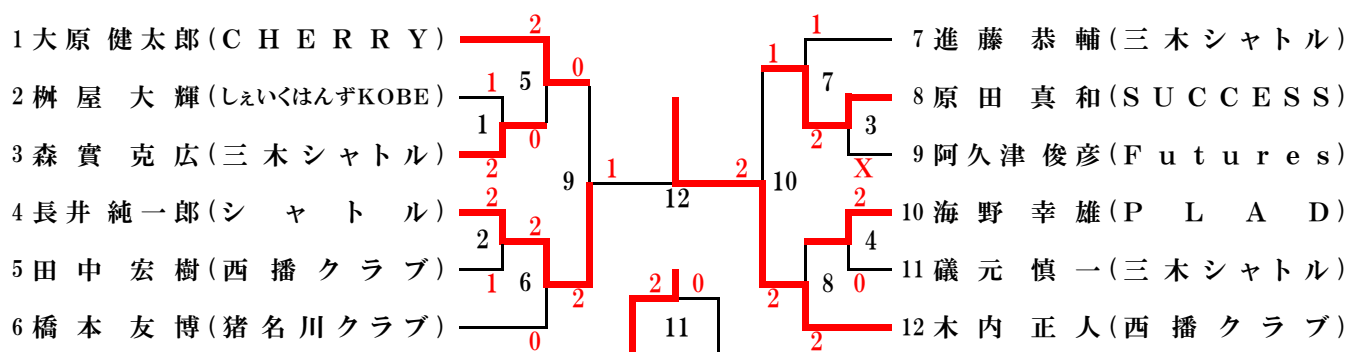
30・35歳以上女子単 (305ws)

| 30WS | 辻 | 水船 | 岸本 | 宮崎 | 勝敗 | 順位 |
|------------------|-----|-----|-----|-----|-----|----|
| 辻 累衣沙 (piyopiyo) | | 0-2 | 0-2 | 1-2 | 0-3 | 4 |
| 2 水船 奈緒 (アイビー) | 2-0 | | 0-2 | 2-0 | 2-1 | 2 |
| 3 岸本 瞳 (Believe) | 2-0 | 2-0 | | 2-0 | 3-0 | 1 |
| 4 宮崎 宏子 (ドレミ) | 2-1 | 0-2 | 0-2 | | 1-2 | 3 |

35歳以上男子単 (35MS)



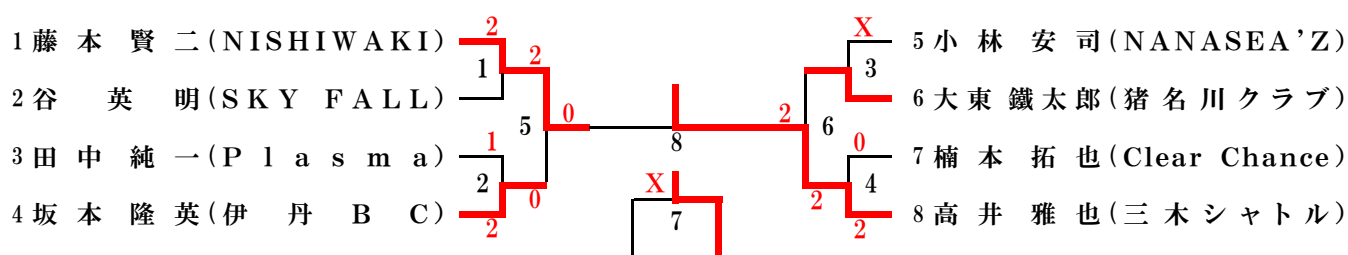
40歳以上男子単 (40MS)



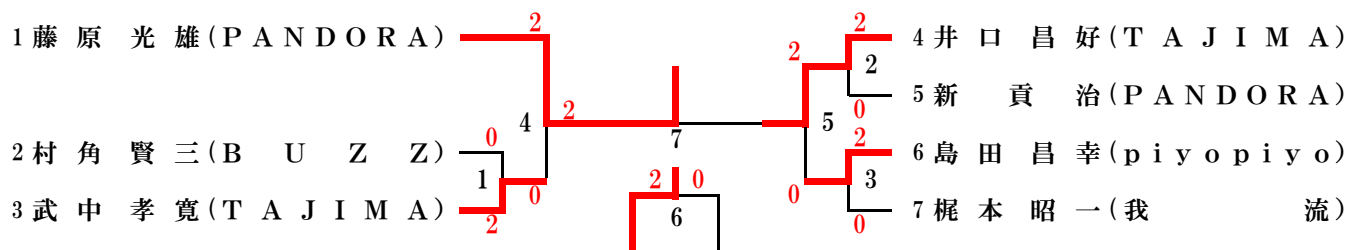
40・45・50歳以上女子単 (45WS)

| 40WS | 松井 | 山本 | 石井原 | 勝敗 | 順位 |
|----------------------|-----|-----|-----|-----|----|
| 1 松井 紀子(TEAM KENKEN) | | 2-0 | 2-0 | 2-0 | 1 |
| 2 山本 善子(あじさい) | 0-2 | | 0-2 | 0-2 | 2 |
| 3 石井原 明美(垂水クラブ) | 0-2 | 2-0 | | 1-1 | 3 |

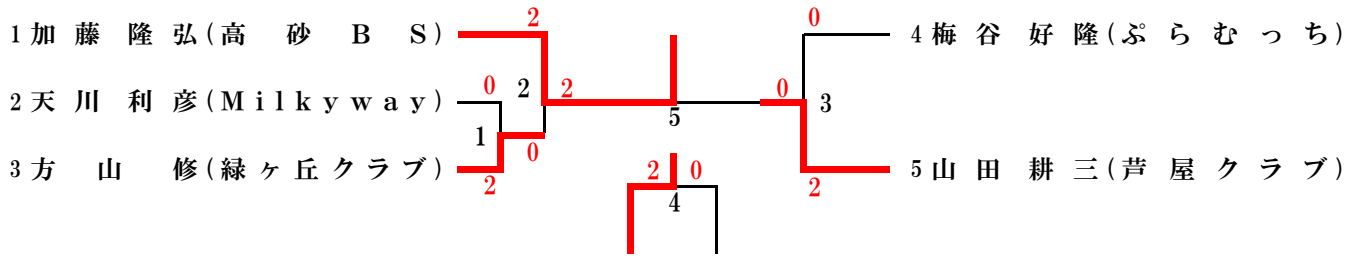
45歳以上男子単 (45MS)



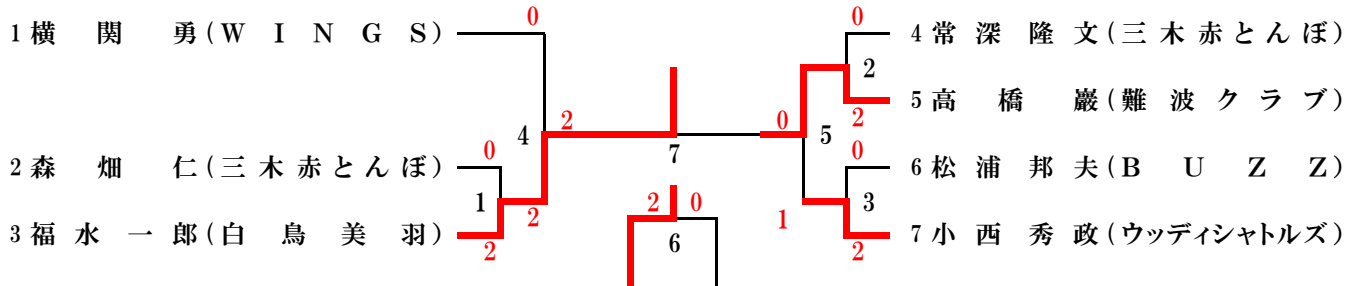
50歳以上男子単 (50MS)



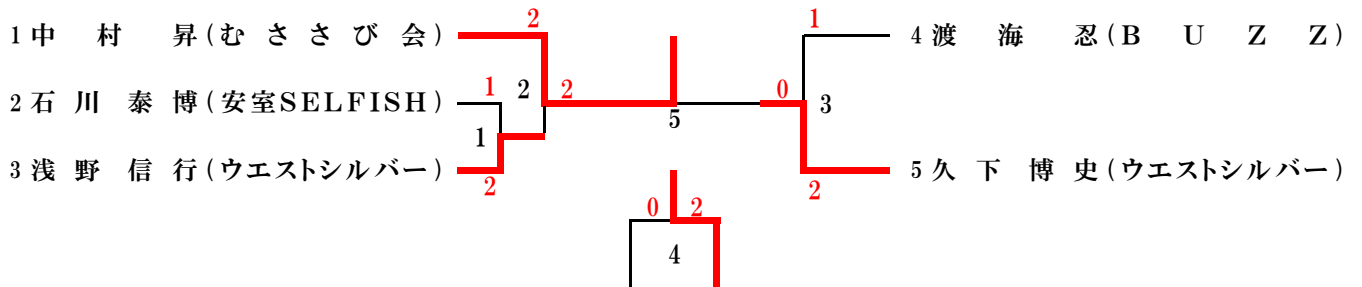
55歳以上男子単 (55MS)



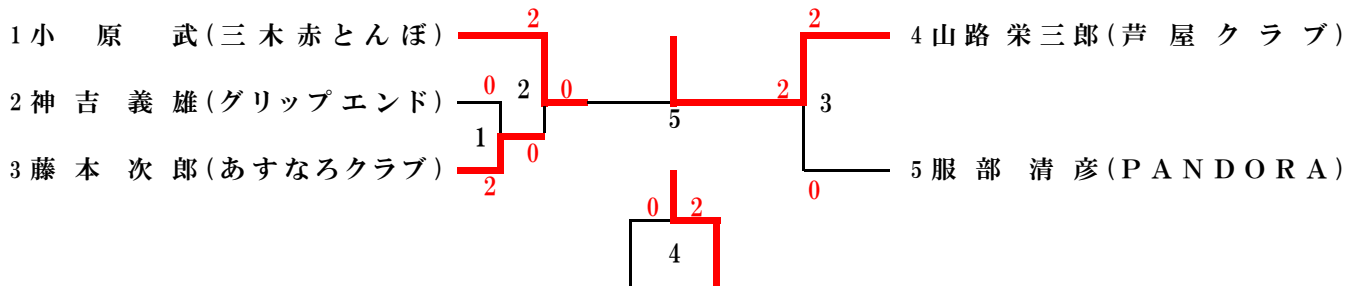
60歳以上男子単 (60MS)



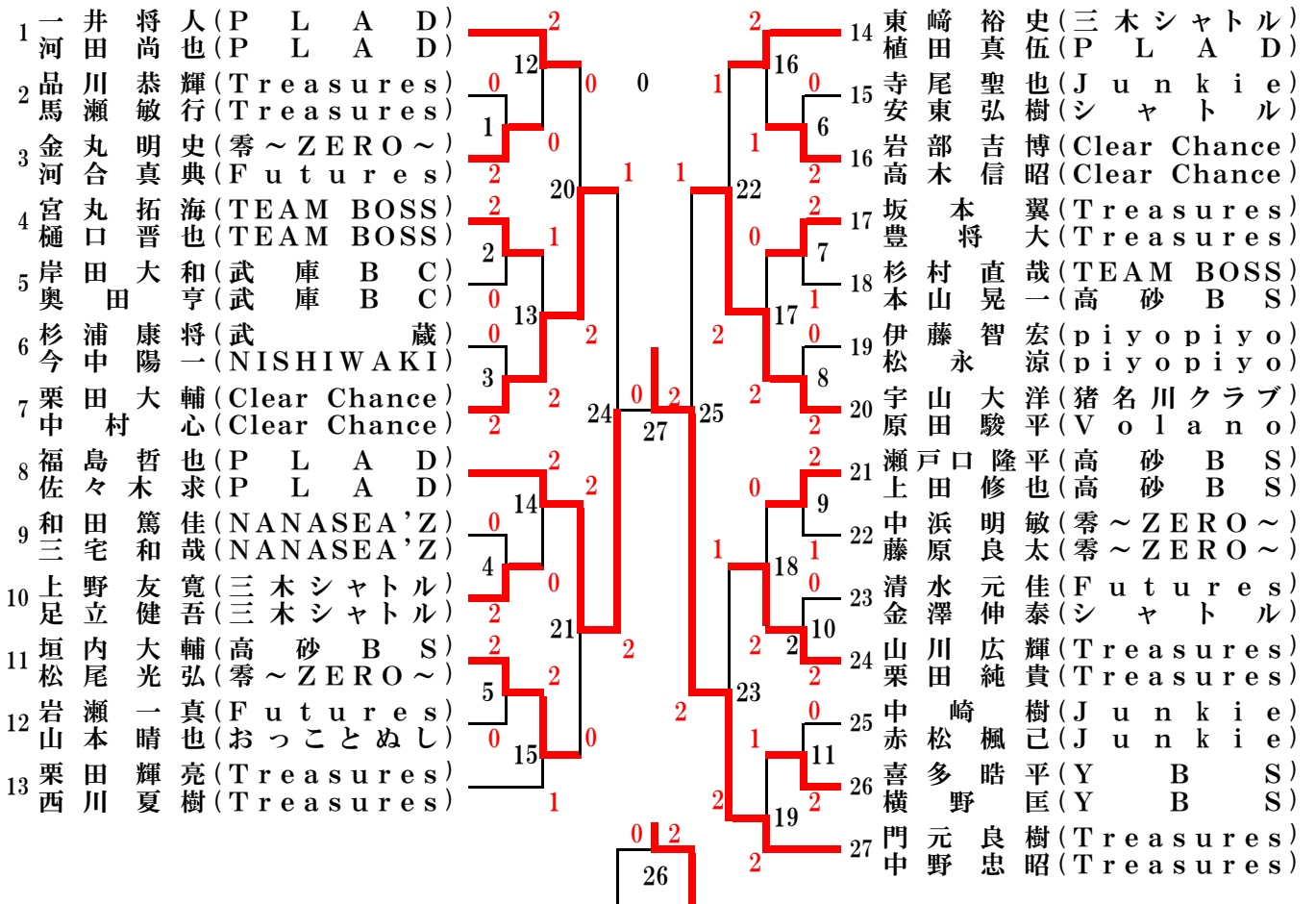
65歳以上男子単 (65MS)



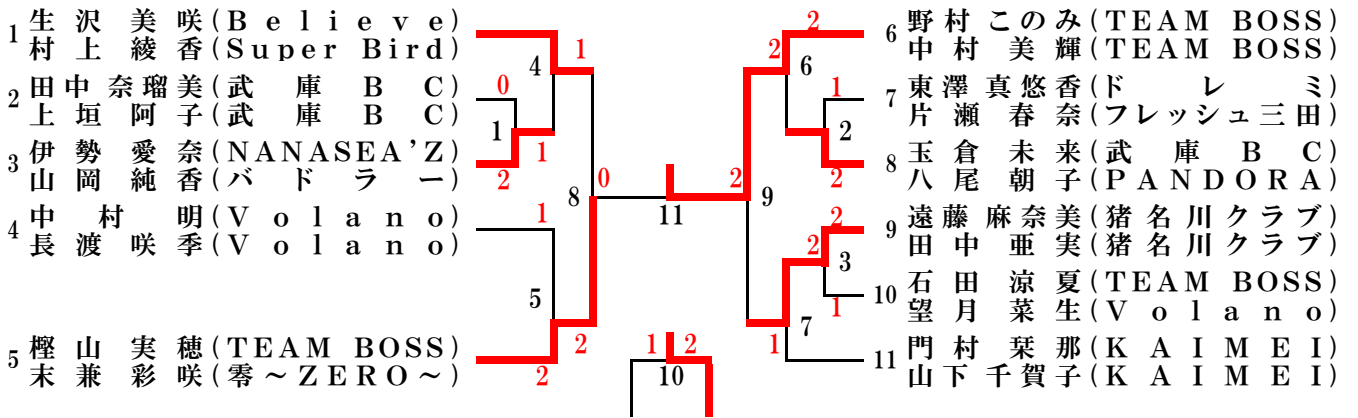
70歳以上男子単 (70MS)



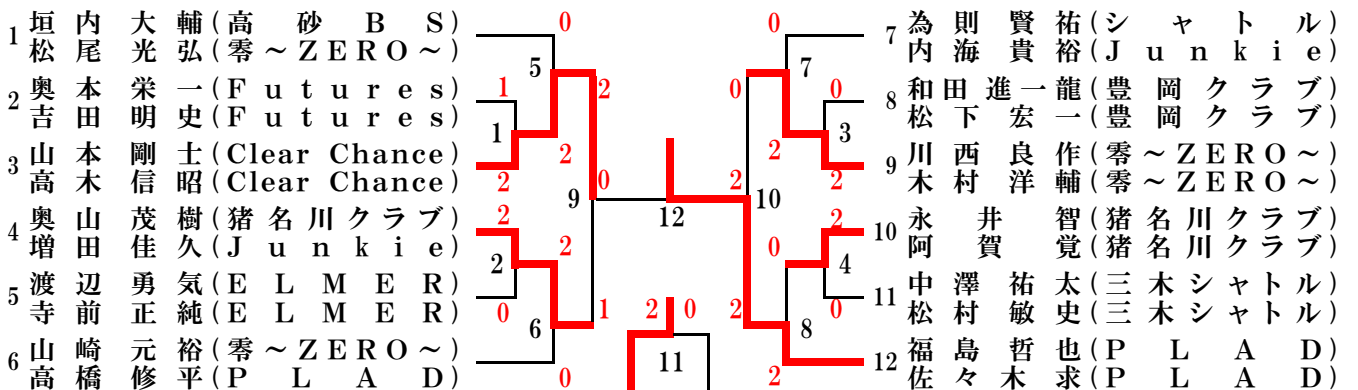
一般男子複 (MD)



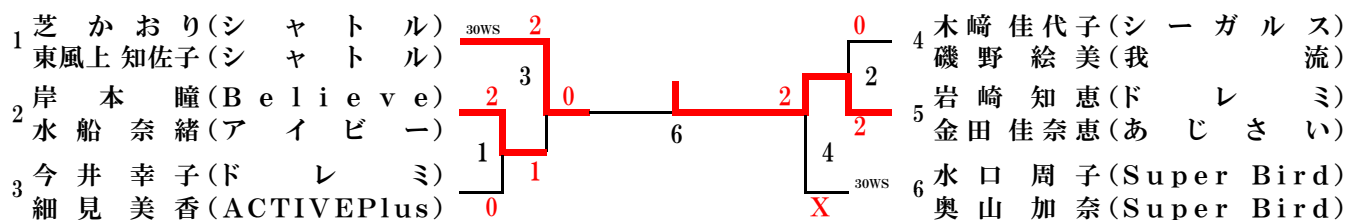
一般女子複 (WD)



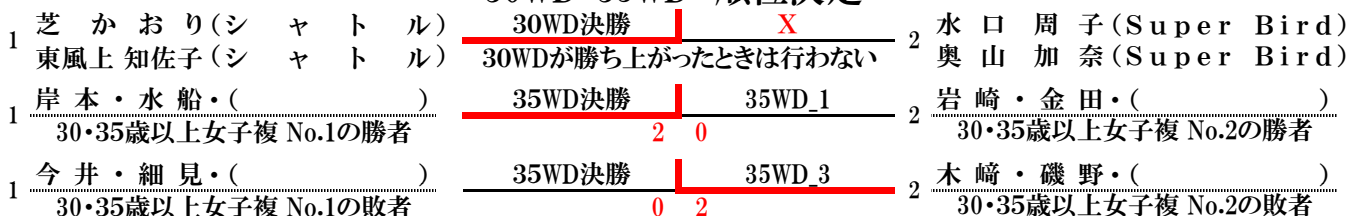
30歳以上男子複 (30MD)



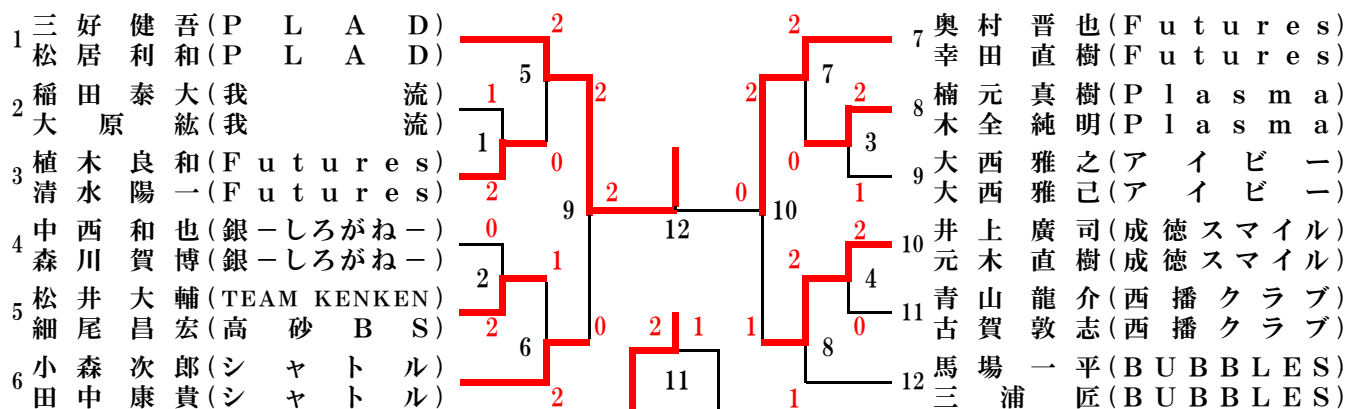
30・35歳以上女子複 (30WD)



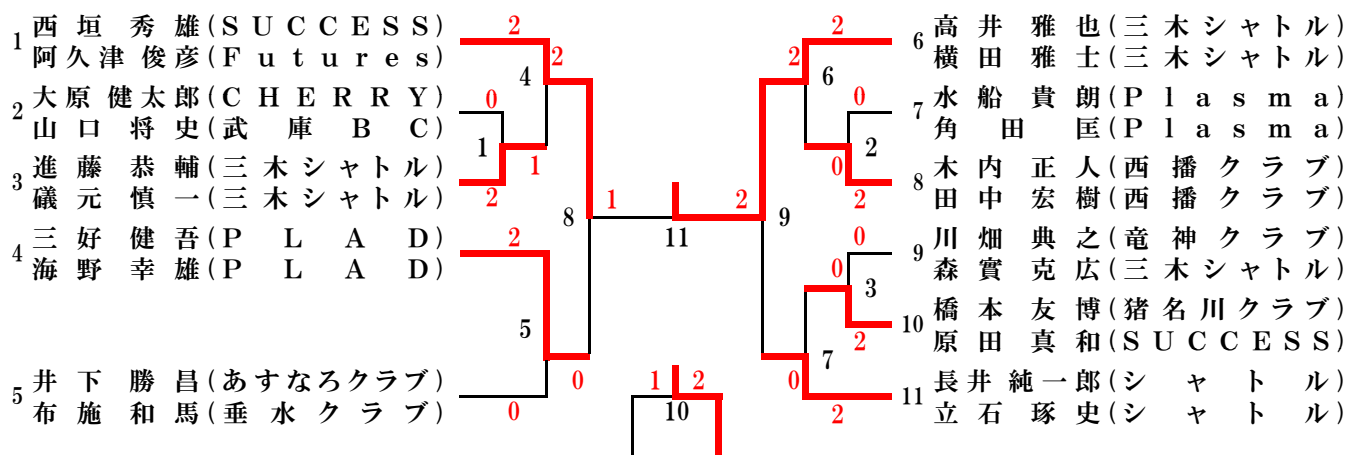
30WD・35WD 順位決定



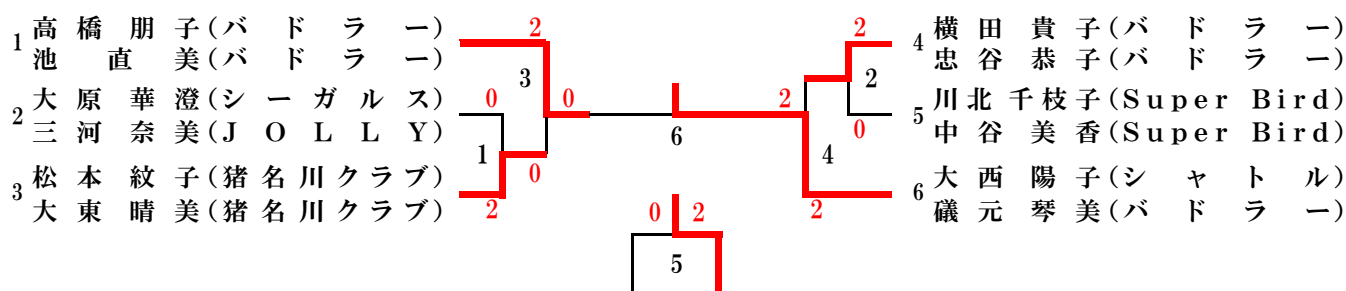
35歳以上男子複 (35MD)



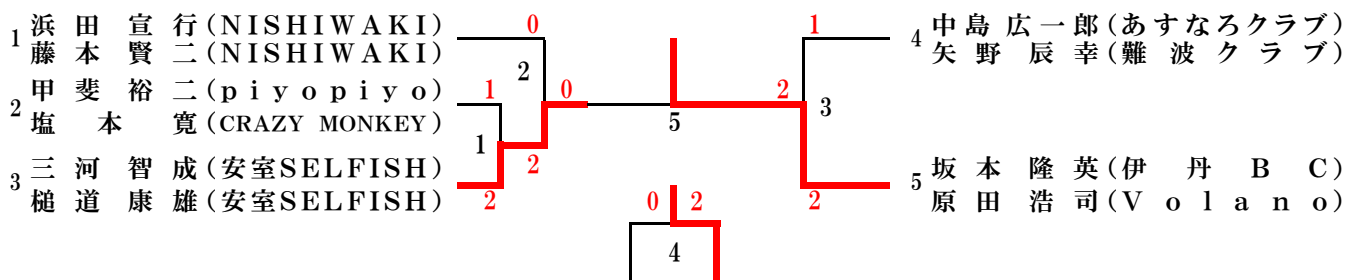
40歳以上男子複 (40MD)



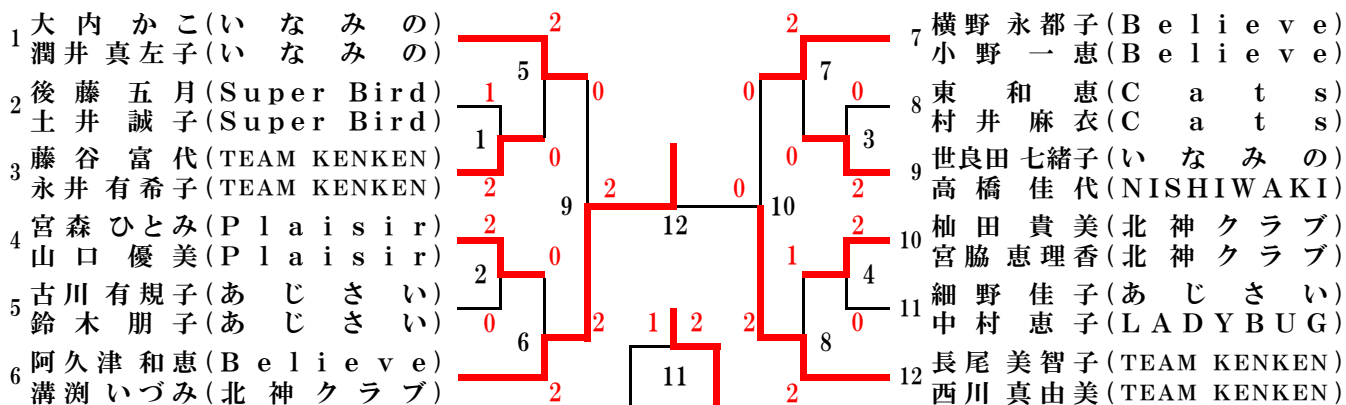
40歳以上女子複 (40WD)



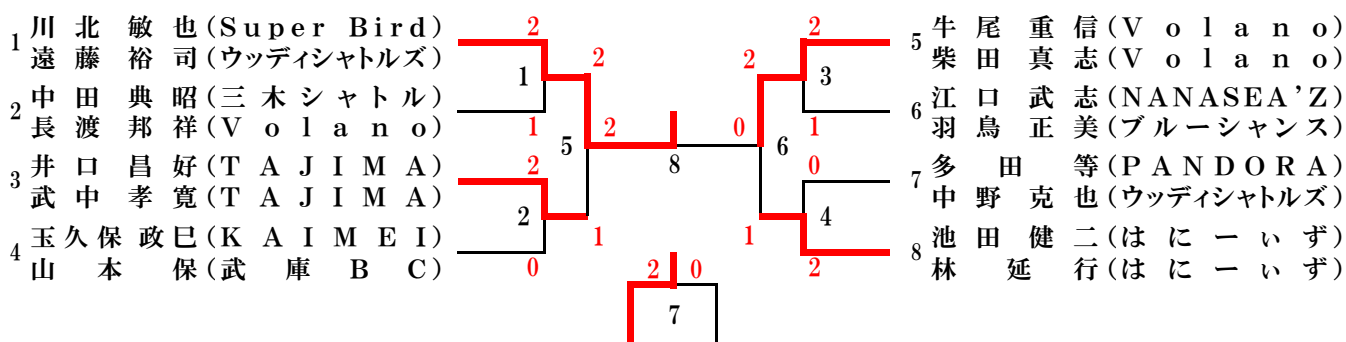
45歳以上男子複 (45MD)



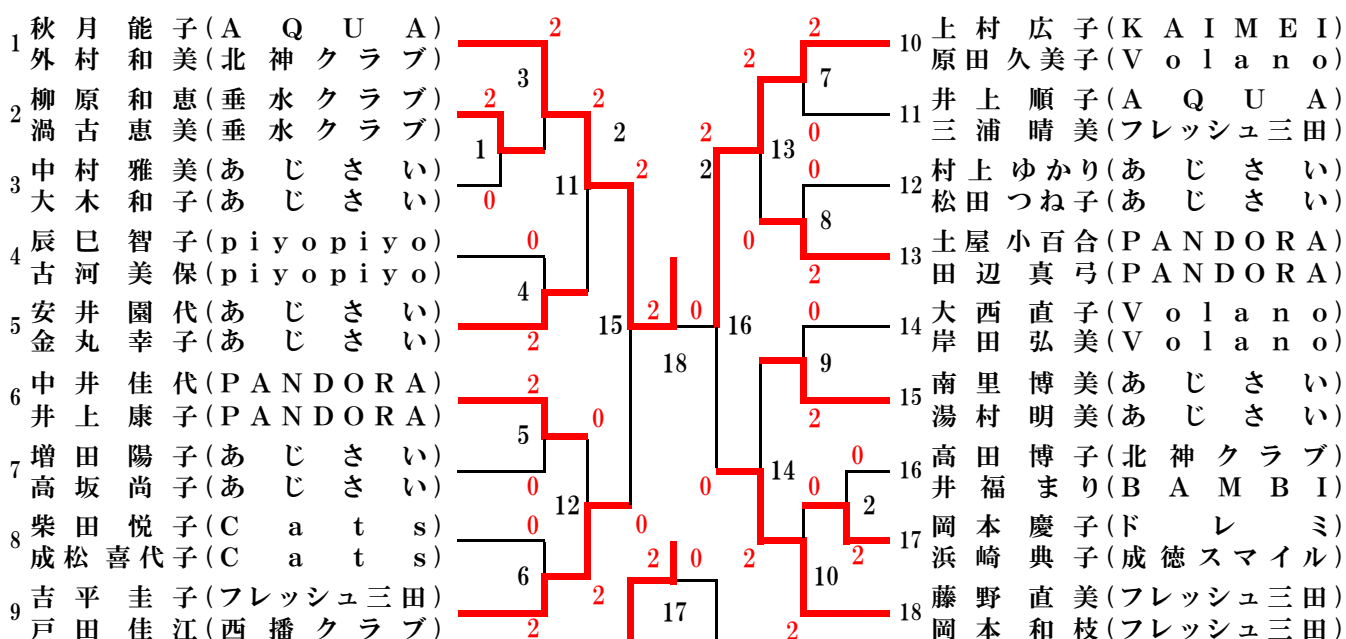
45歳以上女子複 (45WD)



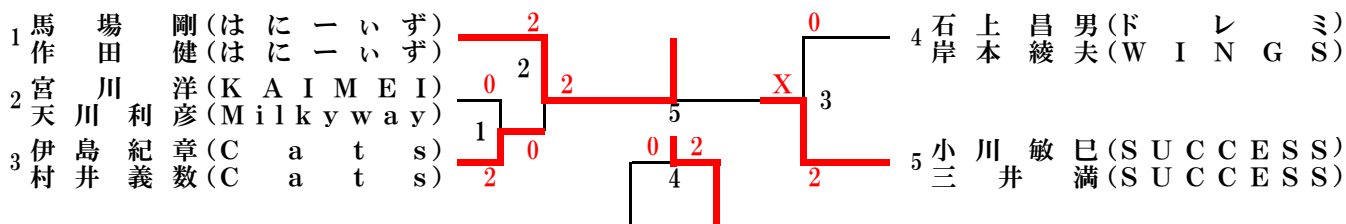
50歳以上男子複 (50MD)



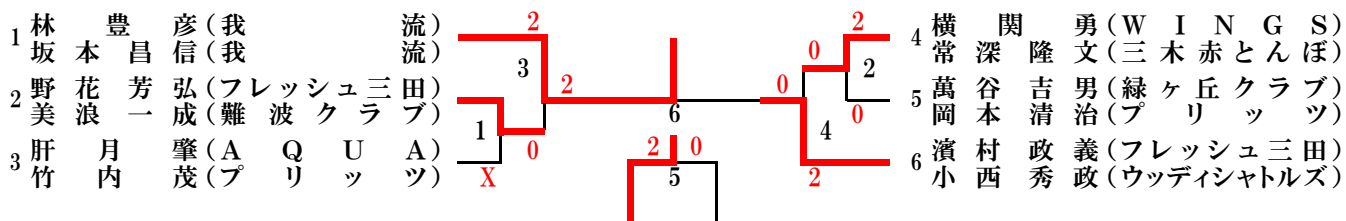
50・55歳以上女子複 (50WD)



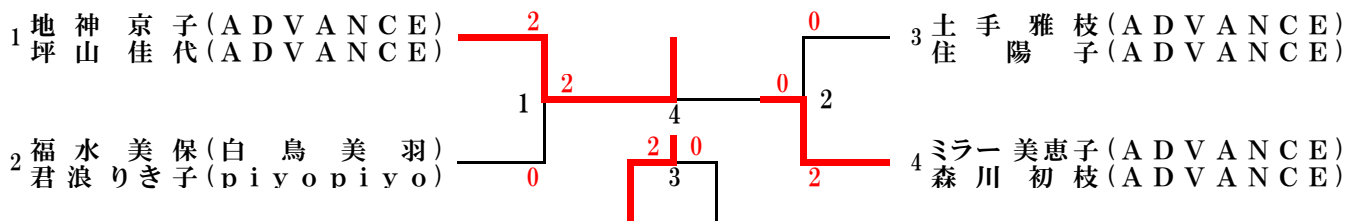
55歳以上男子複 (55MD)



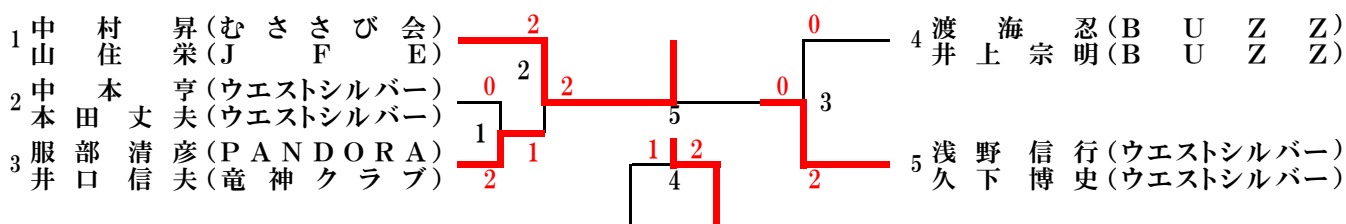
60歳以上男子複 (60MD)



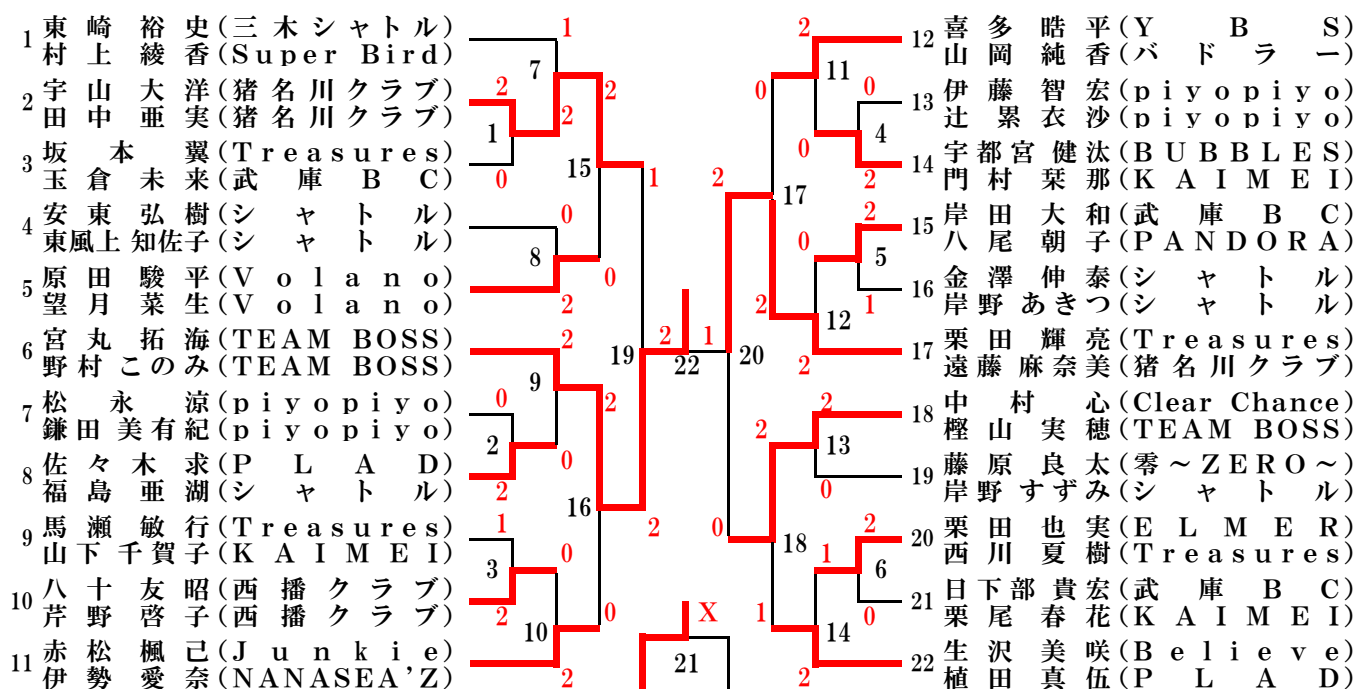
60歳以上女子複 (60WD)



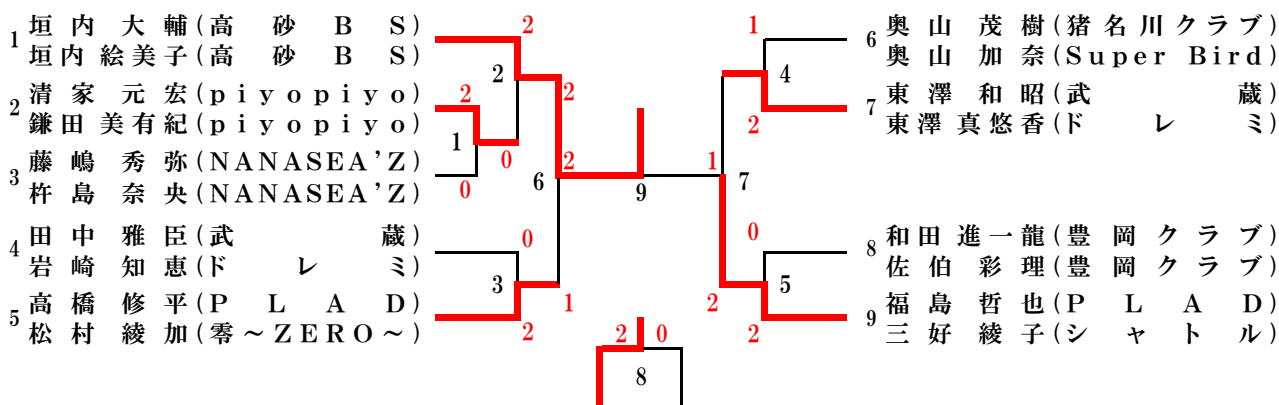
65・70歳以上男子複 (65MD)



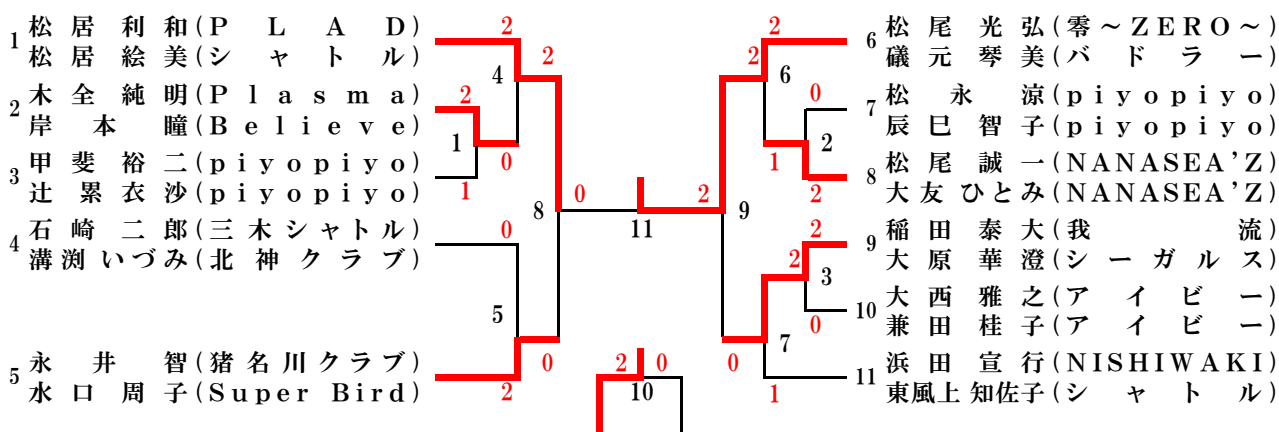
一般混合複 (X)



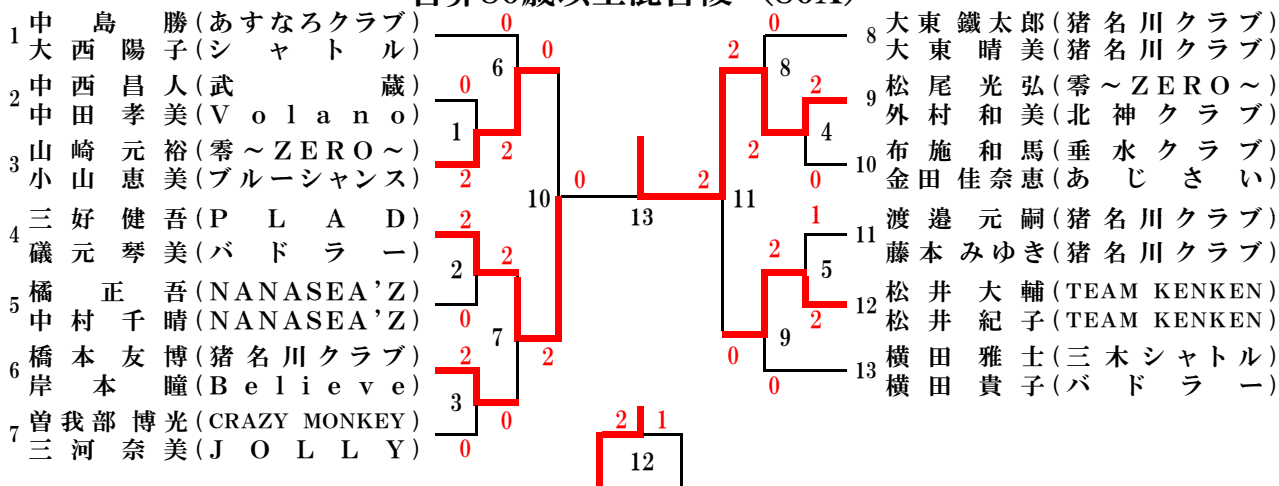
合算60歳以上混合複 (60X)



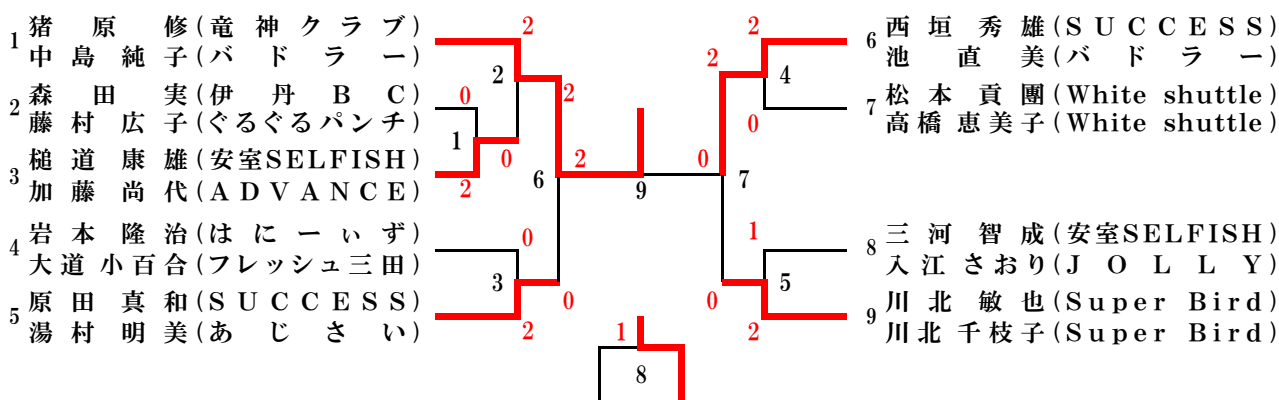
合算70歳以上混合複 (70X)



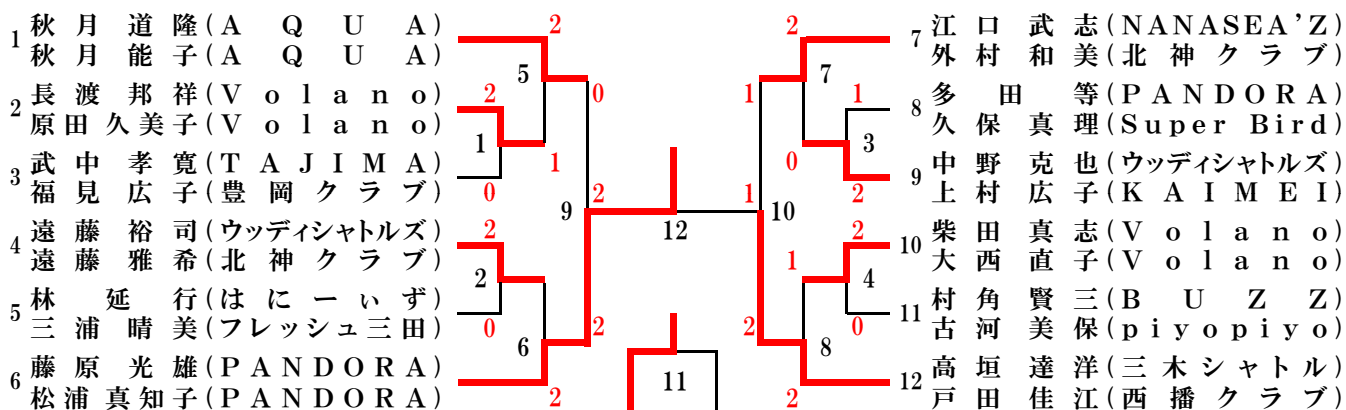
合算80歳以上混合複 (80X)



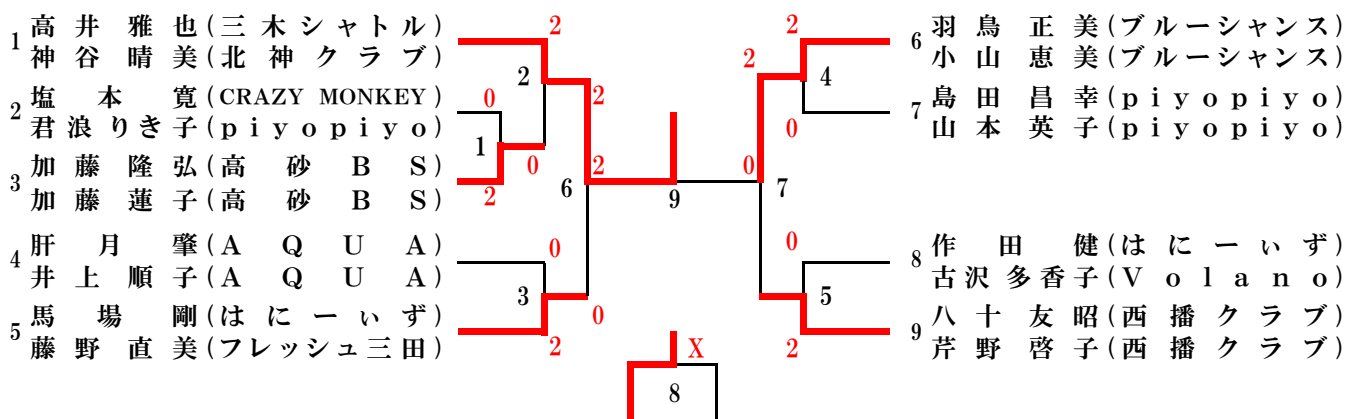
合算90歳以上混合複 (90X)



合算100歳以上混合複 (100X)



合算110歳以上混合複 (110X)



合算120歳以上混合複 (120X)

