

第71回

兵庫県学生バドミントン選手権大会



期日 2023年4月15日(土)、16日(日)

会場 グリーンアリーナ神戸

主催 兵庫県バドミントン協会

主管 兵庫県学生バドミントン連盟

大 会 役 員

大会会長	兵庫県学生バドミントン連盟会長	鷗木 千加子
大会顧問	兵庫県バドミントン協会会長代行	
大会委員長	兵庫県学生バドミントン連盟委員長	今 藤 想
大会副委員長	兵庫県学生バドミントン連盟副委員長	白 根 愛 子
	兵庫県学生バドミントン連盟常務委員	木 場 静 水 流
		去 来 川 愛 理
大会委員	江 川 陽 菜 (関学)	古 賀 瑠 莉 子 (甲 南)
	大 野 萌 恵 (神院)	川 畑 琴 美 (武庫女)
	酒 井 空 人 (神大)	杉 浦 日 南 (県 姫)
	木 場 静 水 流 (県神)	綾 井 李 紗 (園田女)
	倉 田 頼 佳 (兵教)	中 嶋 実 久 (神親和)

競 技 役 員

競技・審判	今藤 想
競技・進行	白根愛子
記録・放送	木場静水流・去来川愛理

競技・審判上の注意

1. 試合進行上、試合開始時間およびコートの変更を行う場合があるので、場内放送に留意すること。
2. 試合コール後、5分過ぎてもコートに入らない選手は棄権とする。
3. すべてのゲーム中に、一方のサイドのスコアが11点になったとき、60秒を超えないインターバルを認める。
第1ゲームと第2ゲームの間、第2ゲームと第3ゲームの間に、120秒を超えないインターバルを認める。
審判はスコアのコールと同時に計測すること。ただし両方の選手がインターバルを要求しない時はそのままゲームを進めること。
4. 試合が連続する場合は、次の試合までの間15分以内の休憩を認める。ただし、施設利用可能時間の都合上10分とする場合がある。
5. 氏名等に訂正がある場合は、大会初日9時までには本部に申し出ること。棄権がある場合は、大会各日9時までには本部に申し出ること。
6. 審判は、敗者審判とする。なお、第1試合のみ本部より指名する。
7. 試合進行が早くなった場合、試合開始時刻より早く始めることがある。
8. 試合中の服装は、日本バドミントン協会の現行の審査(甲種)合格品とする。ただし、白色の着衣であればこの限りではない。
9. ユニホームの背面に大学名を示すマークを必ず付けること。
10. 大会要項や競技規則に違反のあった場合、また大会運営や会場使用上不適切な行為を行った場合、失格になることがある。
11. 他チームとダブルスのペアを組む場合、オープン参加扱いとなる。オープン参加は勝敗に関わらず1試合のみの参加とし、その対戦相手は勝敗に関わらず勝ち上がることとする。

一般上の注意

1. 競技場内土足厳禁のこと。
2. 会場となる施設の使用上の注意を厳守すること。
3. 会場内(観覧席、競技場共)は禁煙とする。また、会場外の喫煙については、各施設の指示に従うこと。
4. 所持品は各自で責任を持つこと。
5. 競技中の事故については、その責任は各参加者が負い、対応は各大学が行うこと。
6. 更衣は更衣室を利用すること。
7. 自動車での来場は、所属大学及び使用施設の指示に従うこと。
8. ゴミは各自持ち帰ることとし、体育館のゴミ箱には捨てないこと。
9. 感染対策に関しては別途連絡される注意事項を守ること。
別途連絡に関してはコロナ規制緩和に関して柔軟に対応していくため、学連から各大学に詳細を連絡します。

参加校の略称

関西学院大学	(関学)	甲南大学	(甲南)
神戸学院大学	(神院)	神戸大学	(神大)
武庫川女子大学	(武庫女)	兵庫教育大学	(兵教)
園田学園女子大学	(園田女)	兵庫県立大学神戸	(県神)
兵庫県立大学姫路	(県姫)	神戸親和大学	(神親和)

タイムテーブル

グリーンアリーナ神戸

2023年4月15日(土)

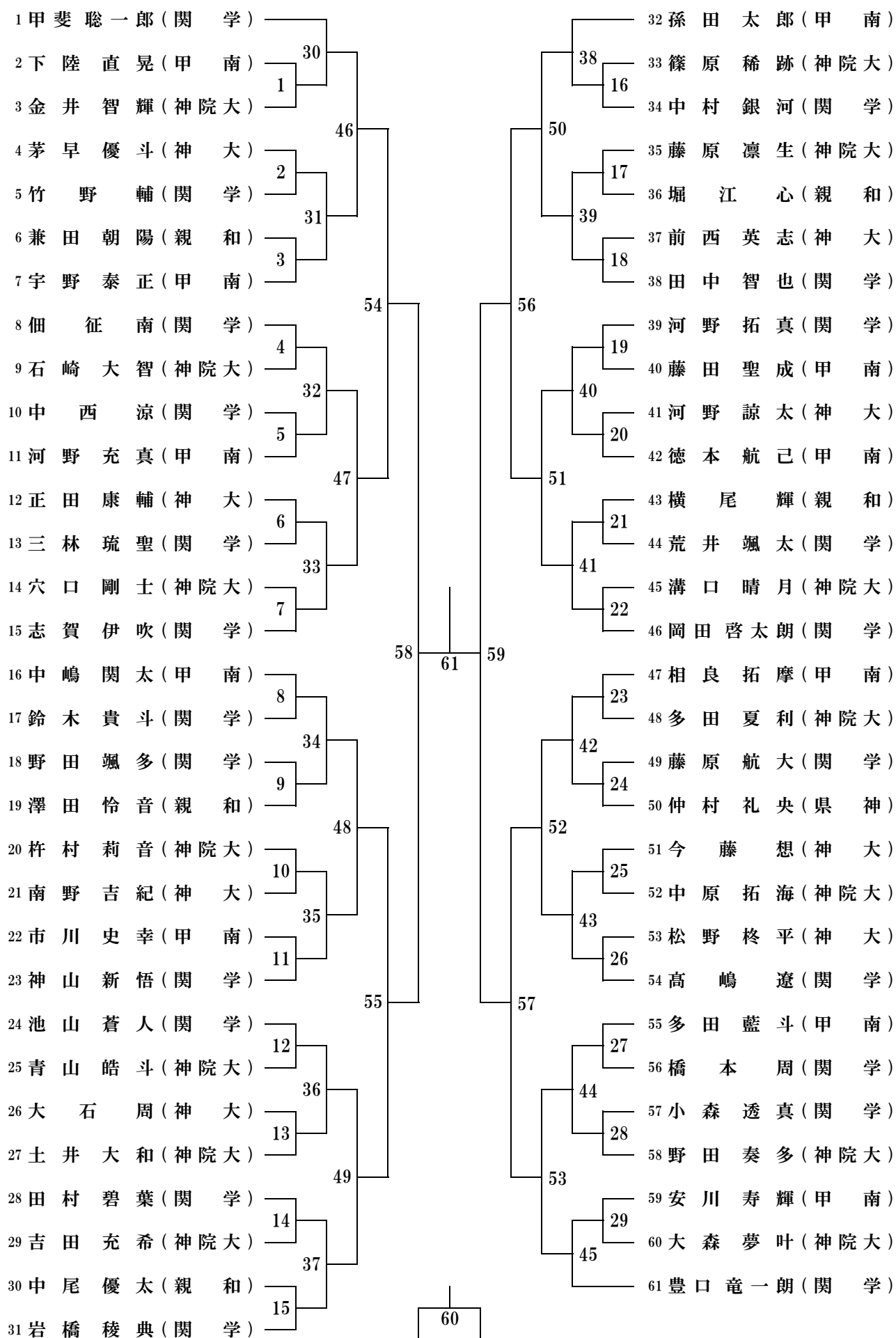
	1	2	3	4	5	6	7	8	9	10	11	12
1	WSA-1 1回戦	WSA-2 1回戦	WSA-3 1回戦	WSA-4 1回戦	WSA-5 1回戦	WSA-6 1回戦	WSA-7 1回戦	WSA-8 1回戦	WSA-9 1回戦	WSA-10 1回戦	WSA-11 1回戦	WSA-12 1回戦
2	WSA-13 1回戦	WSA-14 1回戦	WSA-15 1回戦	WSA-16 1回戦	WSA-17 1回戦	WSA-18 1回戦	WSA-19 1回戦	WSA-20 1回戦	WSA-21 1回戦	WSA-22 1回戦	WSA-23 1回戦	WSA-24 1回戦
3	WSA-25 1回戦	WSA-26 1回戦	WSA-27 1回戦	WSA-28 1回戦	WSA-29 1回戦	WSA-30 1回戦	WSA-31 1回戦	WSA-32 1回戦	MDA-1 1回戦	MDA-2 1回戦	MDA-3 1回戦	MDA-4 1回戦
4	WSB-1 1回戦	WSB-2 1回戦	WSB-3 1回戦	WSB-4 1回戦	WSB-5 1回戦	WSB-6 1回戦	MDB-1 1回戦	MDB-2 1回戦	MDA-5 1回戦	MDA-6 1回戦	MDA-7 1回戦	MDA-8 1回戦
5	WSB-7 1回戦	WSB-8 1回戦	WSA-33 2回戦	WSA-34 2回戦	WSA-35 2回戦	WSA-36 2回戦	WSA-37 2回戦	WSA-38 2回戦	MDA-9 1回戦	MDA-10 1回戦	MDA-11 1回戦	MDA-12 1回戦
6	WSA-39 2回戦	WSA-40 2回戦	WSA-41 2回戦	WSA-42 2回戦	WSA-43 2回戦	WSA-44 2回戦	WSA-45 2回戦	WSA-46 2回戦	MDB-3 準々決	MDB-4 準々決	MDB-5 準々決	MDB-6 準々決
7	WSA-47 2回戦	WSA-48 2回戦	WSB-9 準々決	WSB-10 準々決	WSB-11 準々決	WSB-12 準々決	WSA-49 3回戦	WSA-50 3回戦	MDA-13 2回戦	MDA-14 2回戦	MDA-15 2回戦	MDA-16 2回戦
8	WSA-51 3回戦	WSA-52 3回戦	WSA-53 3回戦	WSA-54 3回戦	WSA-55 3回戦	WSA-56 3回戦	MDB-7 準決勝	MDB-8 準決勝	MDA-17 2回戦	MDA-18 2回戦	MDA-19 2回戦	MDA-20 2回戦
9	WSB-13 準決勝	WSB-14 準決勝	WSA-57 準々決	WSA-58 準々決	WSA-59 準々決	WSA-60 準々決	MDA-21 準々決	MDA-22 準々決	MDA-23 準々決	MDA-24 準々決		
10	WSB-15 3決	WSB-16 決勝	WSA-61 準決勝	WSA-62 準決勝	MDB-9 3決	MDB-10 決勝	MDA-25 準決勝	MDA-26 準決勝				
11	WSA-63 3決	WSA-64 決勝	MDA-27 3決	MDA-28 決勝								

グリーンアリーナ神戸

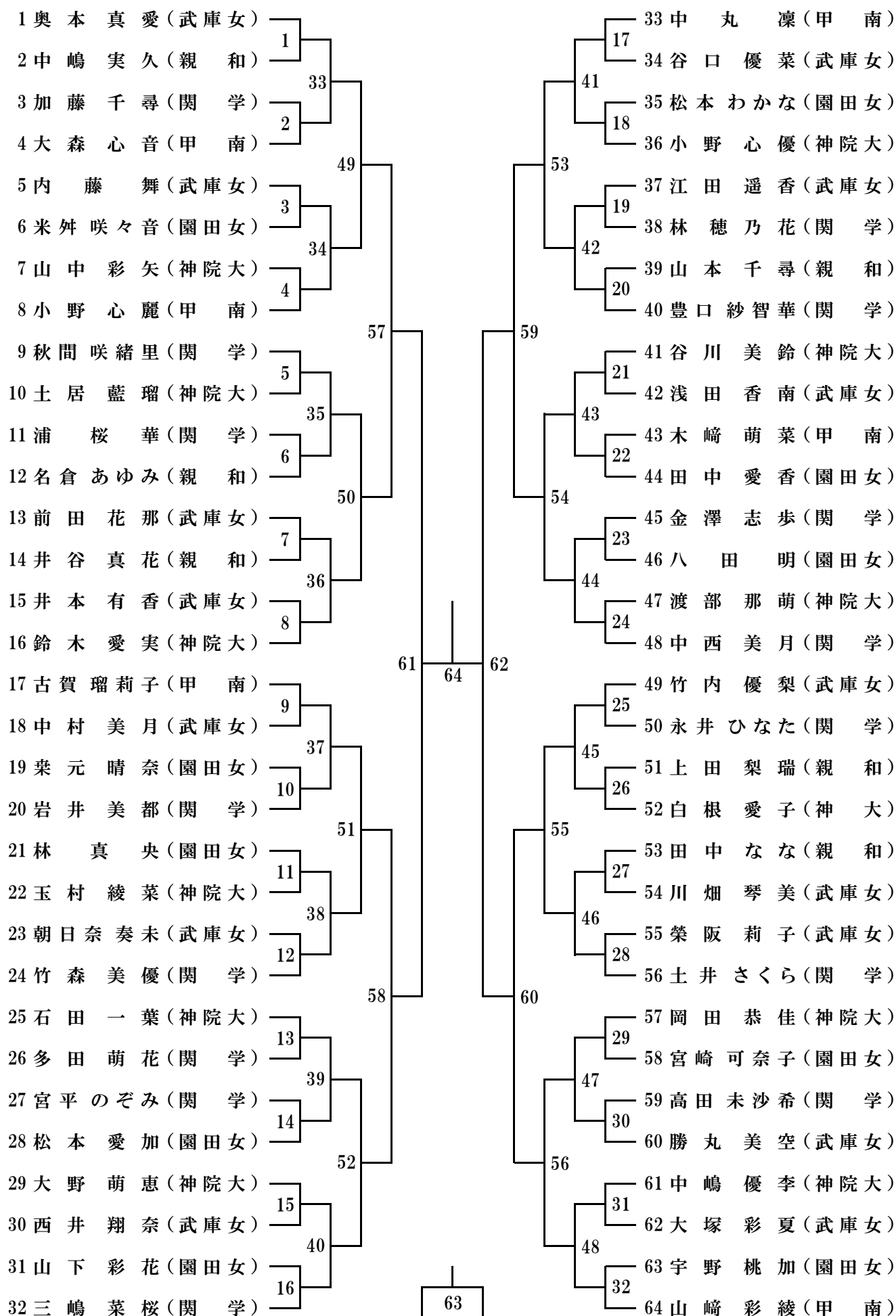
2023年4月16日(日)

	1	2	3	4	5	6	7	8	9	10	11	12
1	WDA-1 1回戦	WDB-1 1回戦	MSA-1 1回戦	MSA-2 1回戦	MSA-3 1回戦	MSA-4 1回戦	MSA-5 1回戦	MSA-6 1回戦	MSA-7 1回戦	MSA-8 1回戦	MSA-9 1回戦	MSA-10 1回戦
2	MSA-11 1回戦	MSA-12 1回戦	MSA-13 1回戦	MSA-14 1回戦	MSA-15 1回戦	MSA-16 1回戦	MSA-17 1回戦	MSA-18 1回戦	MSA-19 1回戦	MSA-20 1回戦	MSA-21 1回戦	MSA-22 1回戦
3	MSA-23 1回戦	MSA-24 1回戦	MSA-25 1回戦	MSA-26 1回戦	MSA-27 1回戦	MSA-28 1回戦	MSA-29 1回戦	WDA-2 2回戦	WDA-3 2回戦	WDA-4 2回戦	WDA-5 2回戦	WDA-6 2回戦
4	MSB-1 1回戦	MSB-2 1回戦	MSB-3 1回戦	MSB-4 1回戦	MSB-5 1回戦	MSB-6 1回戦	MSB-7 1回戦	WDA-7 2回戦	WDA-8 2回戦	WDA-9 2回戦	WDA-10 2回戦	WDA-11 2回戦
5	MSB-8 1回戦	MSA-30 2回戦	MSA-31 2回戦	MSA-32 2回戦	MSA-33 2回戦	MSA-34 2回戦	MSA-35 2回戦	WDA-12 2回戦	WDA-13 2回戦	WDA-14 2回戦	WDA-15 2回戦	WDA-16 2回戦
6	MSA-36 2回戦	MSA-37 2回戦	MSA-38 2回戦	MSA-39 2回戦	MSA-40 2回戦	MSA-41 2回戦	MSA-42 2回戦	WDA-17 2回戦	WDB-2 準々決	WDB-3 準々決	WDB-4 準々決	WDB-5 準々決
7	MSA-43 2回戦	MSA-44 2回戦	MSA-45 2回戦	MSB-9 2回戦	MSB-10 2回戦	MSB-11 2回戦	MSB-12 2回戦	MSB-13 2回戦	WDA-18 3回戦	WDA-19 3回戦	WDA-20 3回戦	WDA-21 3回戦
8	MSB-14 2回戦	MSB-15 2回戦	MSB-16 2回戦	MSA-46 3回戦	MSA-47 3回戦	MSA-48 3回戦	WDB-6 準決勝	WDB-7 準決勝	WDA-22 3回戦	WDA-23 3回戦	WDA-24 3回戦	WDA-25 3回戦
9	MSA-49 3回戦	MSA-50 3回戦	MSA-51 3回戦	MSA-52 3回戦	MSA-53 3回戦	WDA-26 準々決	WDA-27 準々決	WDA-28 準々決	WDA-29 準々決			
10	MSB-17 準々決	MSB-18 準々決	MSB-19 準々決	MSB-20 準々決	MSA-54 準々決	MSA-55 準々決	MSA-56 準々決	MSA-57 準々決				
11	MSB-21 準決勝	MSB-22 準決勝	MSA-58 準決勝	MSA-59 準決勝	WDA-30 準決勝	WDA-31 準決勝	WDB-8 3決	WDB-9 決勝				
12	MSB-23 3決	MSB-24 決勝	MSA-60 3決	MSA-61 決勝	WDA-32 3決	WDA-33 決勝						

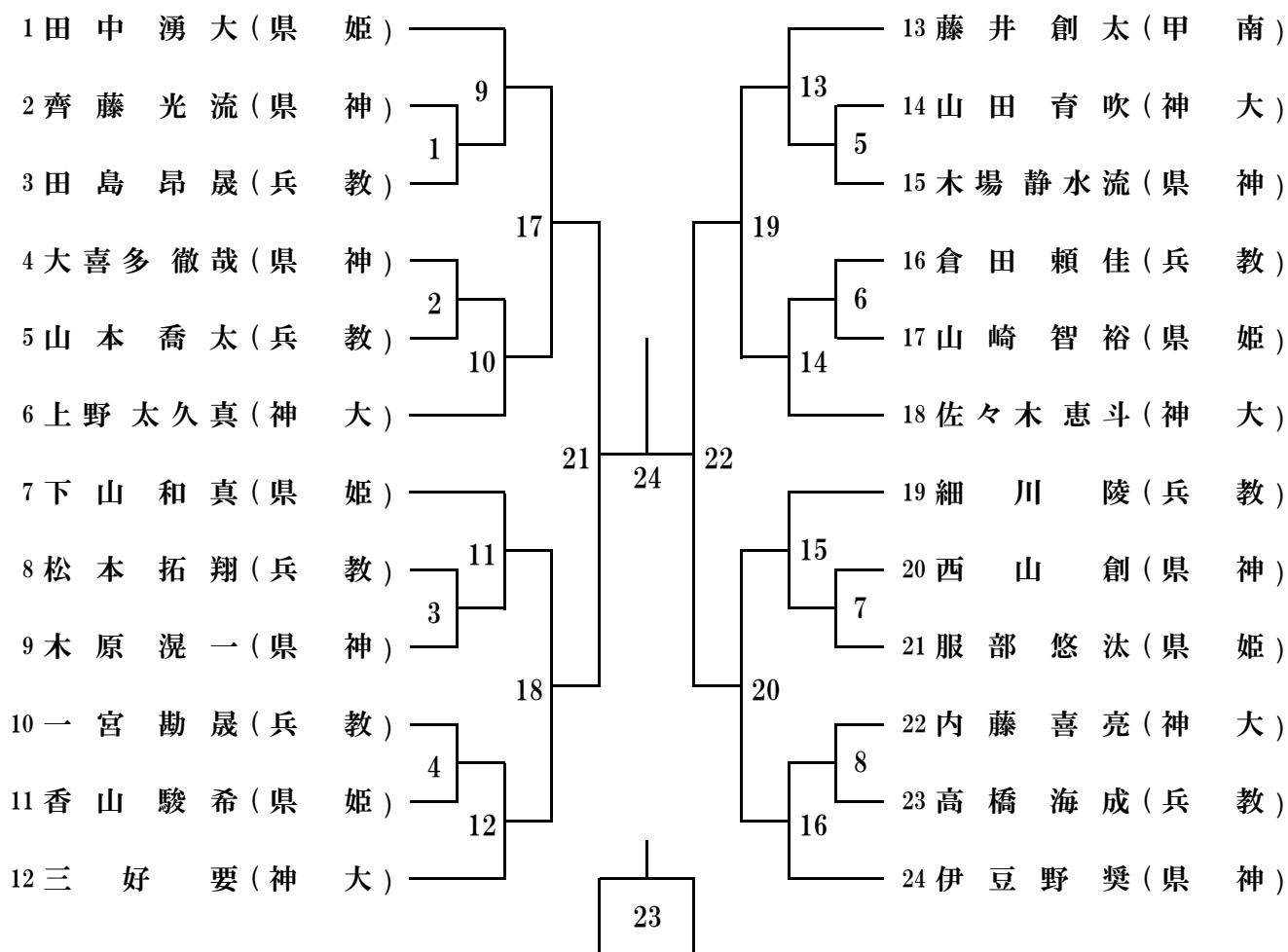
男子シングルスA (MSA)



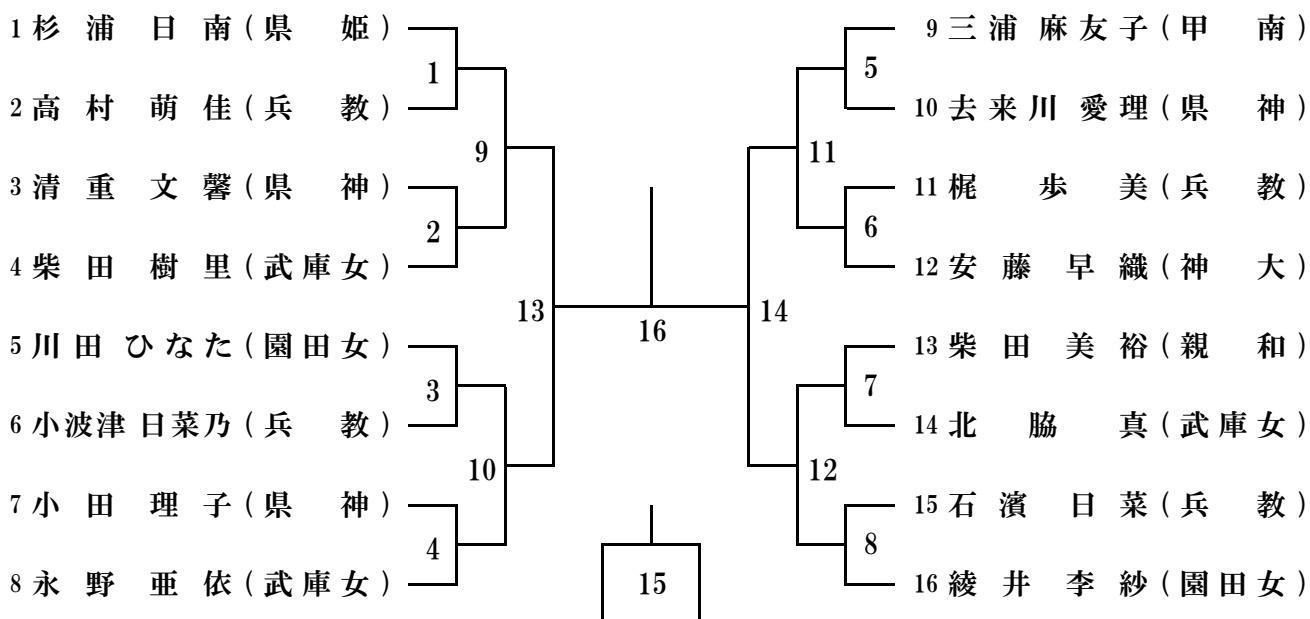
女子シングルスA (WSA)



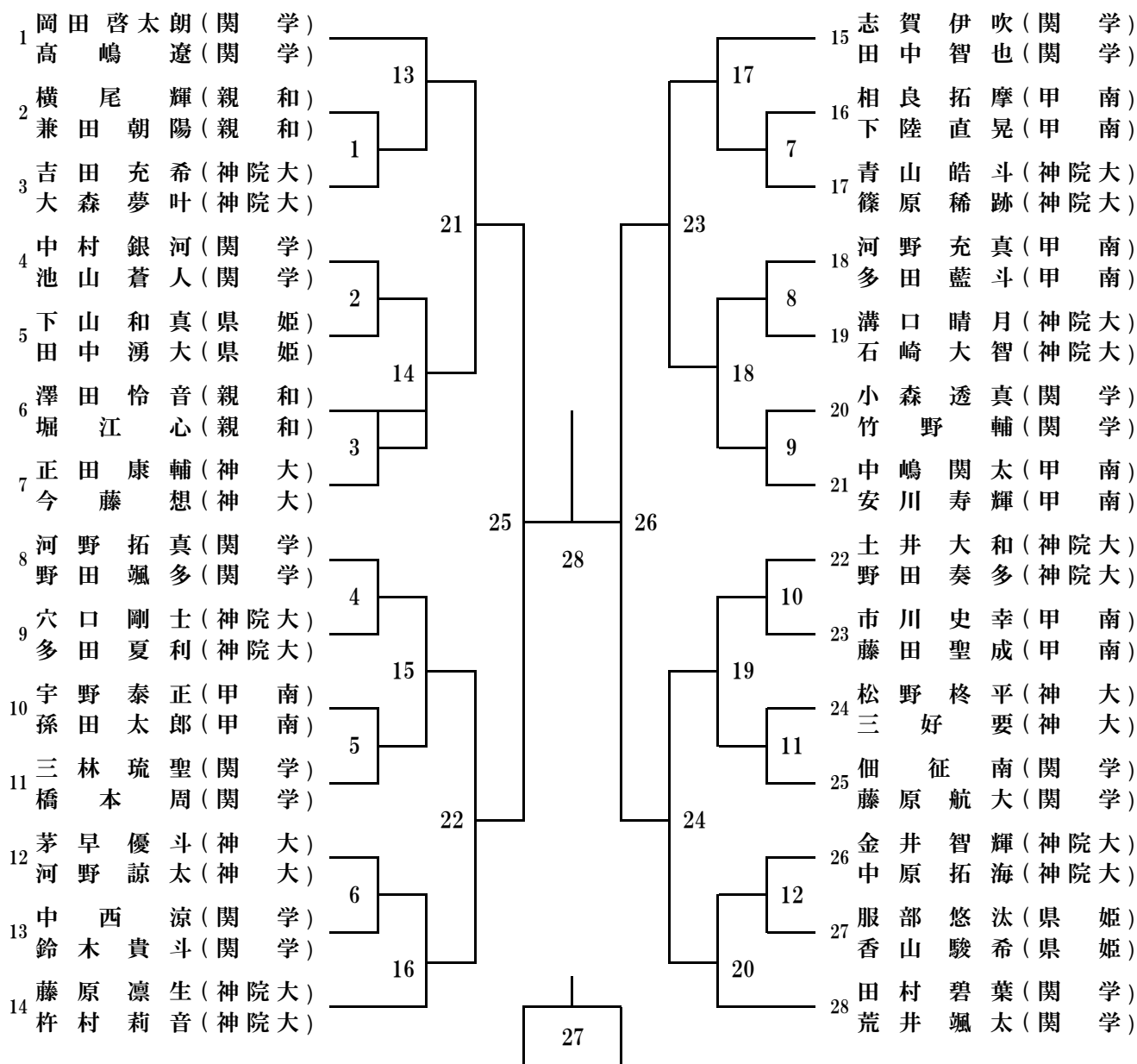
男子シングルスB (MSB)



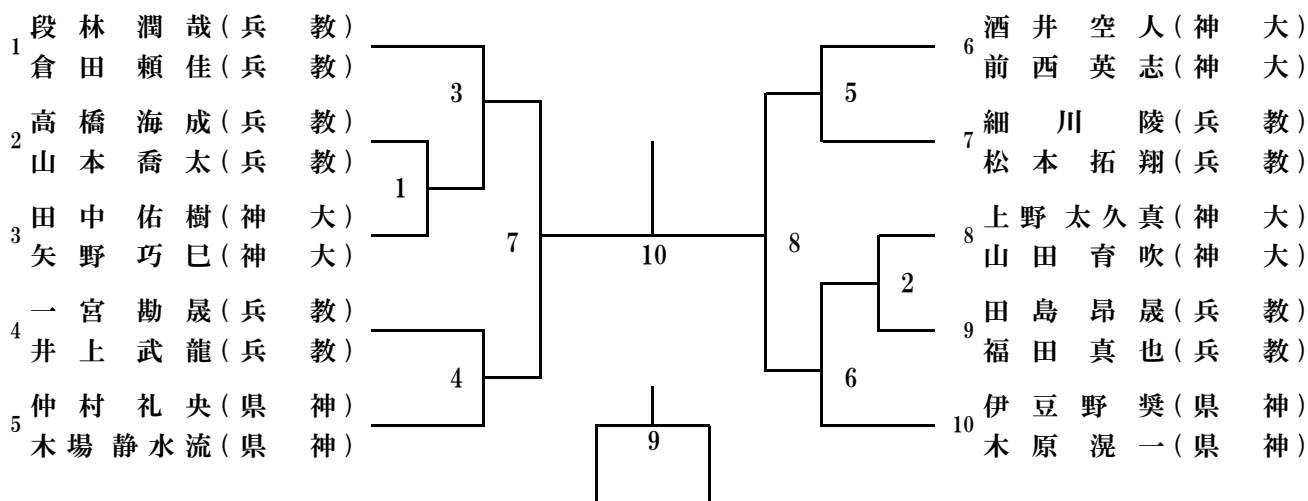
女子シングルスB (WSB)



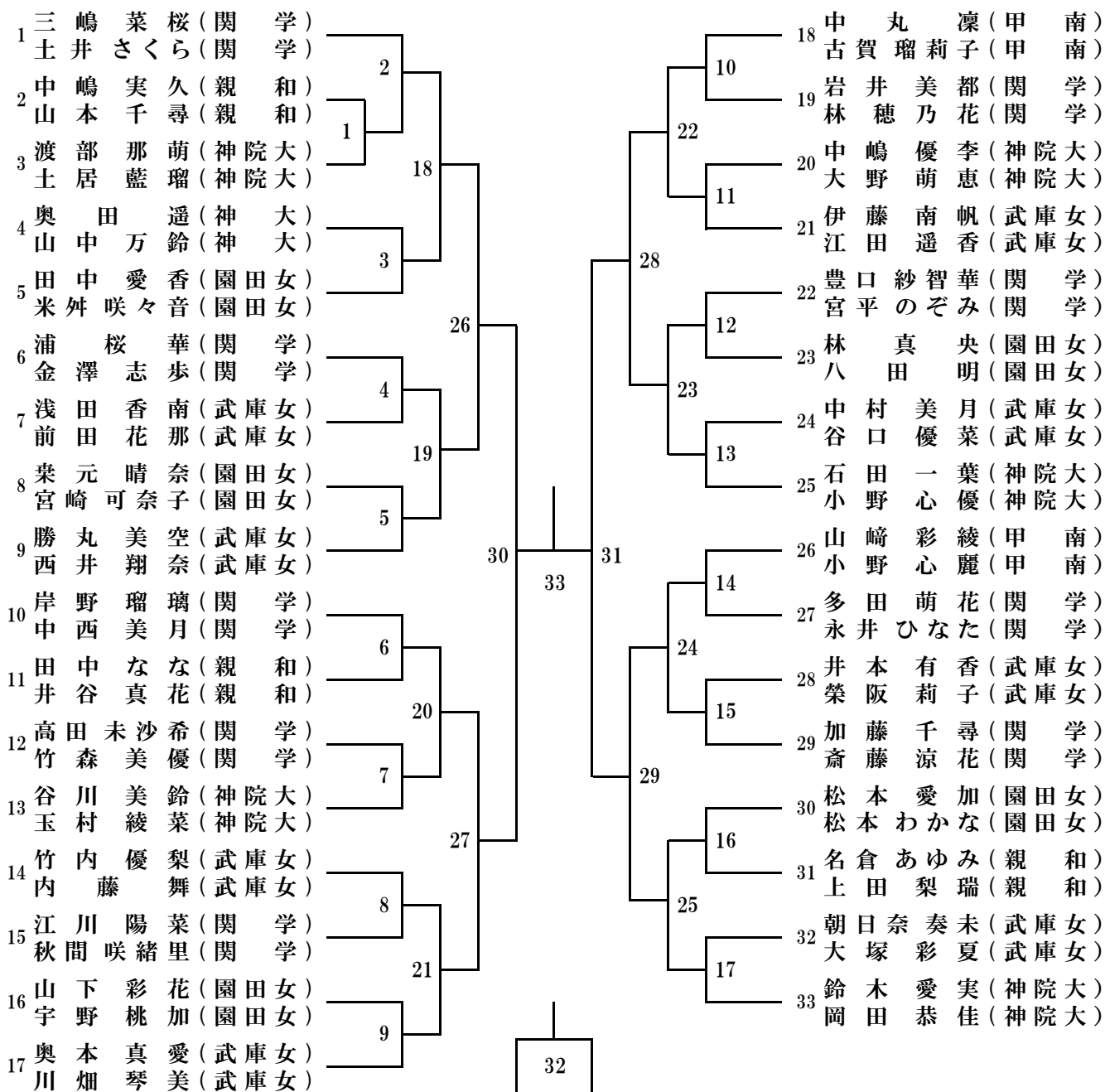
男子ダブルスA (MDA)



男子ダブルスB (MDB)



女子ダブルスA (WDA)



女子ダブルスB (WDB)

