

第49回兵庫県学生新人バドミントン選手権大会

2022年度兵庫県大学バドミントン選手権大会秋季リーグ戦 〈結果報告書〉



期日及び会場

個人戦 令和5年 2月24日（金） グリーンアリーナ神戸
2月28日（火） グリーンアリーナ神戸

団体戦 令和5年 3月 6日（月） 神戸親和女子大学
3月 7日（火） 神戸親和女子大学

主催 兵庫県バドミントン協会

主管 兵庫県学生バドミントン連盟

後援 神戸新聞社

協賛 ヨネックス株式会社

第49回兵庫県学生新人バドミントン選手権大会 入賞者

令和5年3月6日(月)、7日(火) 神戸親和女子大学

種 目	優 勝	2 位	3 位
女子シングルスA	三嶋 菜桜 (関西学院大学)	土井 さくら (関西学院大学)	山崎 彩綾 (甲南大学)
男子シングルスA	孫田 太郎 (甲南大学)	志賀 伊吹 (関西学院大学)	河野 拓真 (関西学院大学)
女子ダブルス A	三嶋 菜桜 土井 さくら (関西学院大学)	江田 遥香 前田 花那 (武庫川女子大学)	秋間 咲緒里 竹森 美優 (関西学院大学)
男子ダブルス A	孫田 太郎 相良 拓摩 (甲南大学)	岡田 啓太郎 中村 銀河 (関西学院大学)	荒井 颯太 田村 碧葉 (関西学院大学)

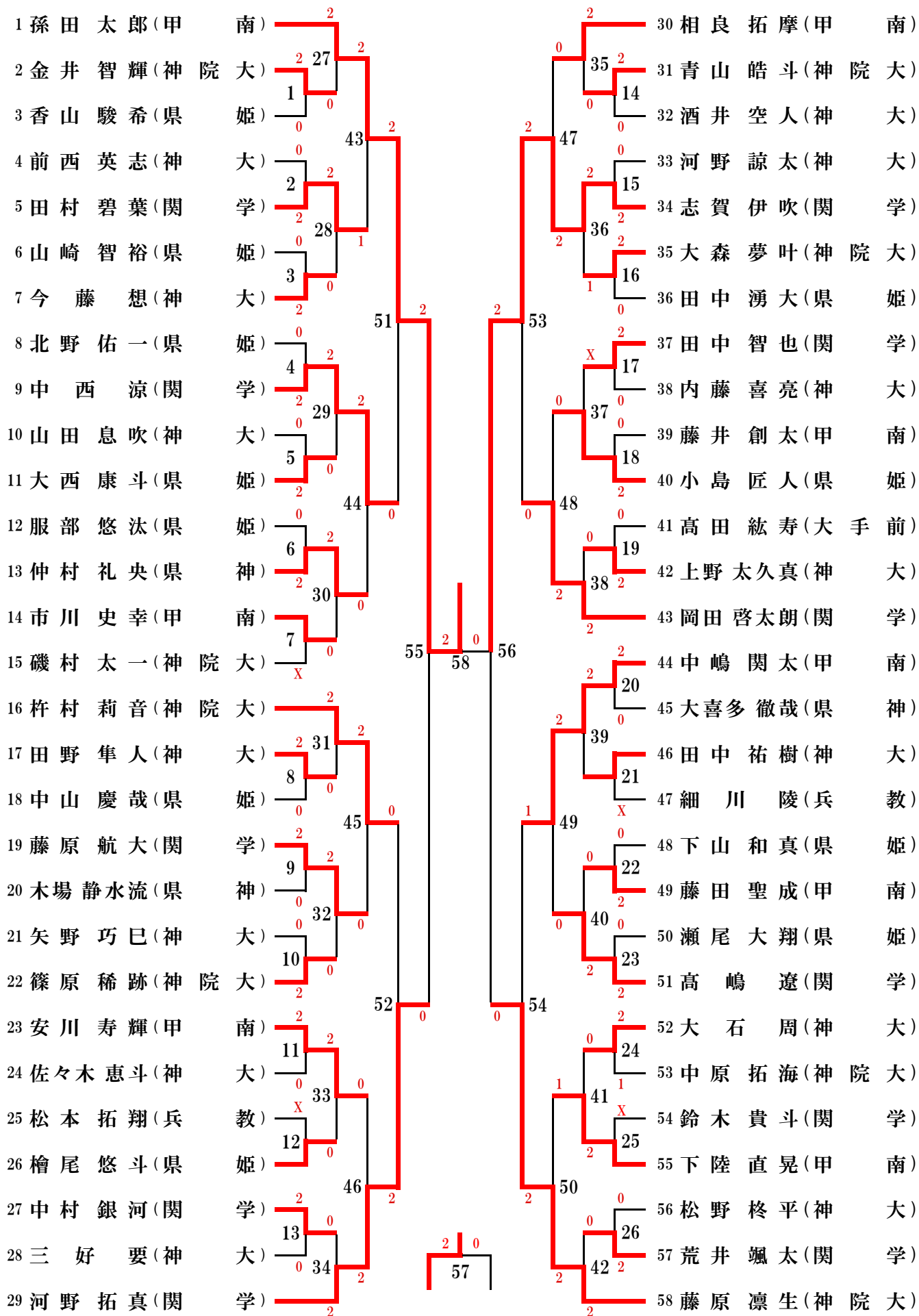
2022年度兵庫県大学バドミントン選手権大会秋季リーグ戦 成績

2022年度 兵庫県大学バドミントン選手権大会 試合結果

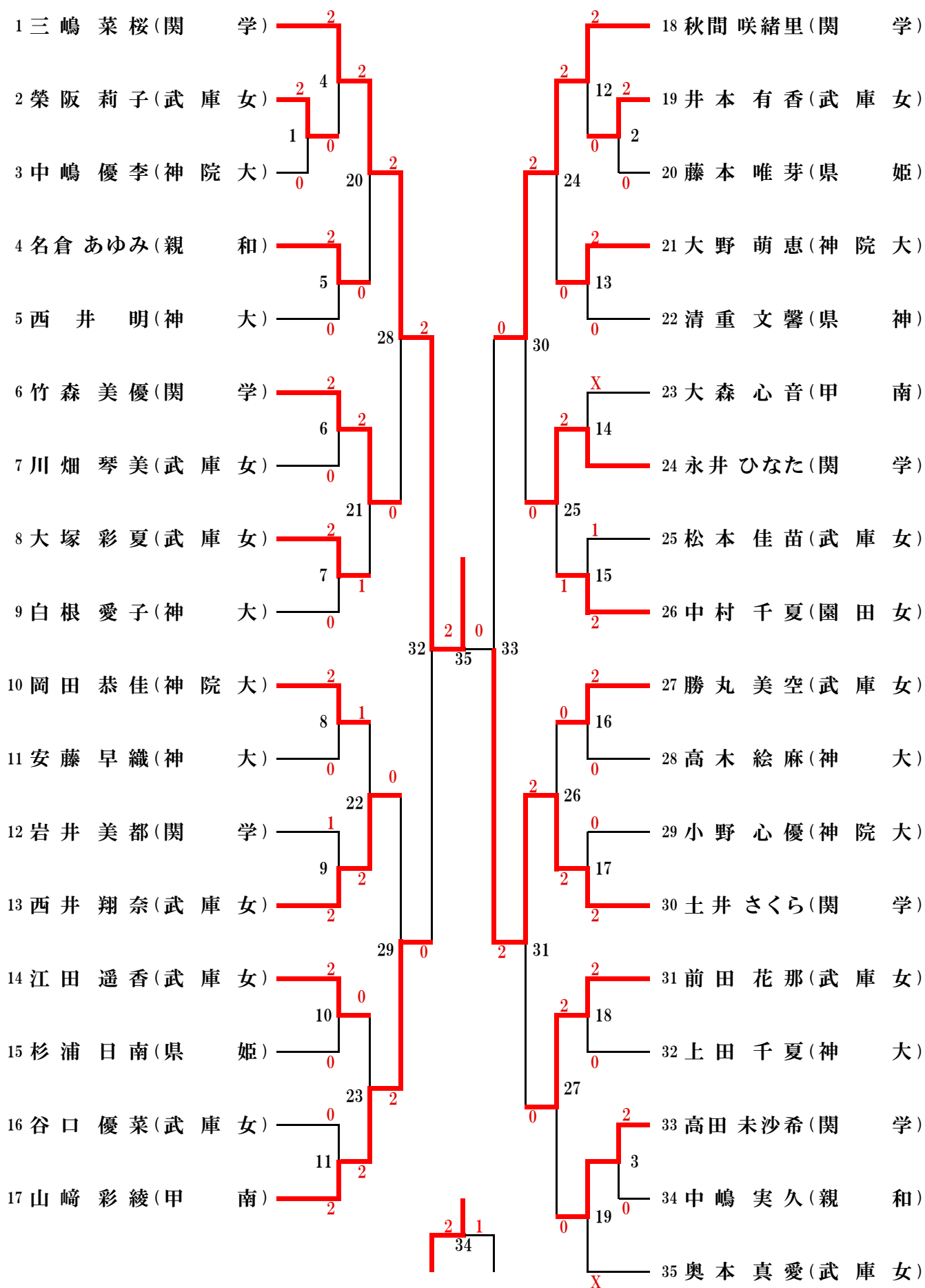
令和5年2月24日(金)、28日(火) グリーンアリーナ神戸

順位	男子1部	男子2部	女子1部	女子2部
1	関西学院大学・A	神戸学院大学・B	関西学院大学・A	武庫女・B
2	関西学院大学・B	神戸大学・A	神戸学院大学・A	武庫女・A
3	甲南大学・A	神戸大学・B	甲南大学	園田学園女子大学
4	神戸学院大学・A	兵庫県立大学姫路	関西学院大学・B	神戸大学
5	甲南大学・B		神戸学院大学・B	神戸親和女子大学

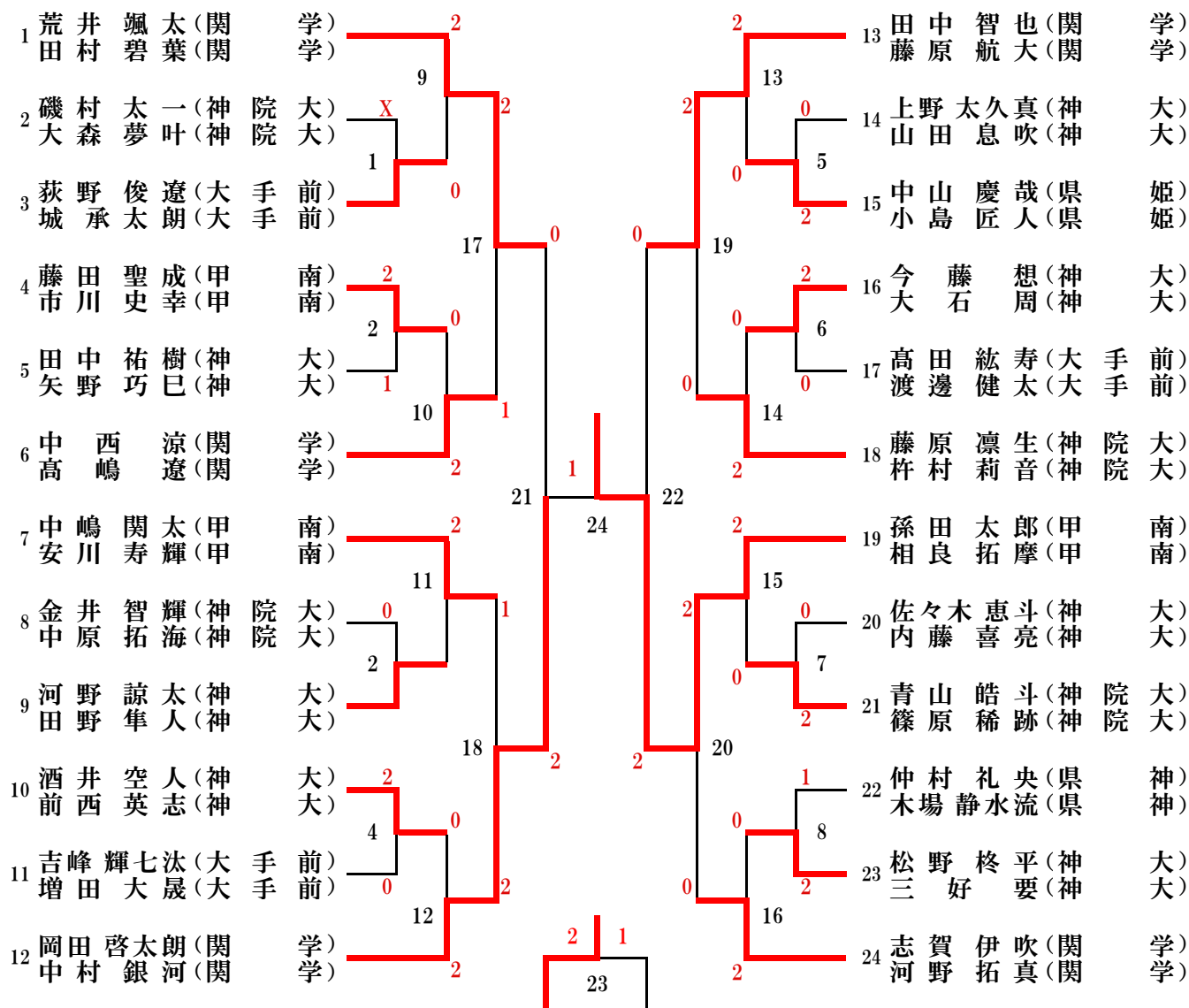
男子シングルスA (MSA)



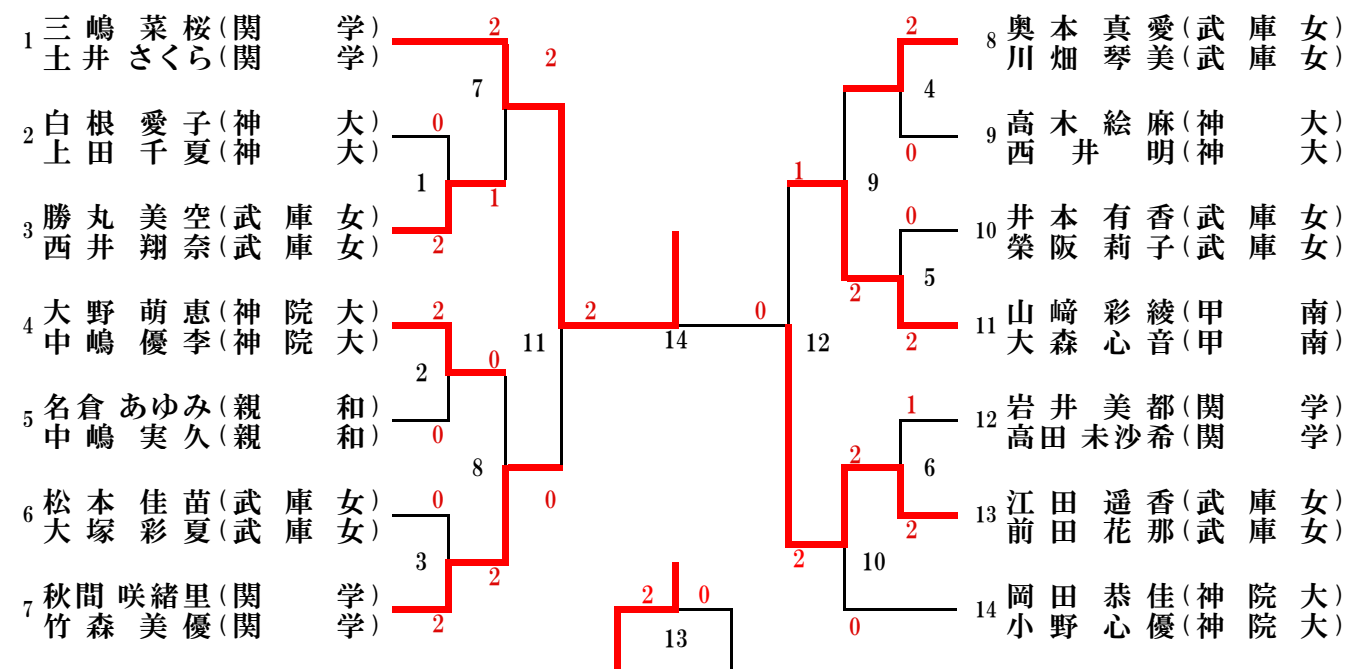
女子シングルスA (WSA)



男子ダブルスA (MDA)



女子ダブルスA (WDA)



男子1部

M1		関学・A	関学・B	甲南・A	甲南・B	神院大・A	勝敗	順位
1	関学・A		3-0 7	3-2 5	5-0 3	4-1 1	4-0	1
2	関学・B	0-3 7		3-2 4	4-1 2	4-1 9	3-1	2
3	甲南・A	2-3 5	2-3 4		4-1 10	4-1 8	2-2	3
4	甲南・B	0-5 3	1-4 2	1-4 10		0-5 6	0-4	5
5	神院大・A	1-4 1	1-4 9	1-4 8	5-0 6		1-3	4

1 (関学・A) 監督池田清巳 部長安岡匡也 コーチ福原雄志 主将豊口竜一郎 主務江川陽菜	
3年 佃征南	3年 甲斐聡一郎
3年 岩橋稜典	2年 鈴木貴斗
3年 神山新悟	
2年 中西涼	
3年 豊口竜一郎	
1年 高嶋遼	
2 (関学・B) 監督池田清巳 部長安岡匡也 コーチ福原雄志 主将豊口竜一郎 主務江川陽菜	
2年 田中智也	2年 河野拓真
1年 荒井颯太	1年 岡田啓太朗
2年 志賀伊吹	
1年 中村銀河	
2年 藤原航大	
1年 田村碧葉	
3 (甲南・A) 監督細尾昌宏 部長鶴木千加子 コーチ土井彌一 主将宇野泰正 主務古賀瑠莉子	
3年 宇野泰正	2年 孫田太郎
1年 藤田聖成	1年 藤井創太
1年 安川寿輝	
1年 中嶋関太	
4 (甲南・B) 監督細尾昌宏 部長鶴木千加子 コーチ土井彌一 主将宇野泰正 主務古賀瑠莉子	
3年 河野充真	3年 多田藍斗
1年 下陸直晃	
2年 相良拓摩	
2年 市川史幸	
4 (神院大・A) 監督西岡賢二 部長横田英士 コーチ門元良樹 主将土井大和 主務岡田恭佳	
3年 土井大和	3年 野田奏多
1年 杵村莉音	
3年 吉田充希	
1年 藤原凜生	

男子2部

M2		神院大・B	神大・A	神大・B	県姫	勝敗	順位
1	神院大・B		3-2 5	5-0 3	5-0 1	3-0	1
2	神大・A	2-3 5		4-1 2	4-1 4	2-1	2
3	神大・B	0-5 3	1-4 2		4-1 6	1-1	3
4	県姫	0-5 1	1-4 4	1-4 6		0-2	4

1 (神院大・B) 監督西岡賢二 部長横田英士 コーチ門元良樹 主将土井大和 主務岡田恭佳	
2年 青山皓斗	2年 金井智輝
1年 篠原稀跡	1年 中原拓海
1年 磯村太一	
1年 大森夢叶	
2 (神大・A) 監督柴田真志 部長河野諒太 コーチ池田裕哉 主将河野諒太 主務酒井空人	
3年 茅早優斗	3年 正田康輔
2年 河野諒太	1年 佐々木恵斗
2年 今藤想	
1年 田野隼人	
2年 大石周	
1年 内藤喜亮	
3 (神大・B) 監督柴田真志 部長河野諒太 コーチ池田裕哉 主将河野諒太 主務酒井空人	
3年 南野吉紀	2年 酒井空人
1年 田中祐樹	1年 三好要
2年 前西英志	
1年 矢野巧巳	
1年 上野太久真	
1年 山田息吹	
4 (県姫) 監督三木一司 部長下山和真 コーチ 主将 主務	
2年 下山和真	1年 山崎智裕
1年 服部悠汰	1年 大西康斗
1年 中山慶哉	
1年 小島匠人	

女子1部

W1		関学・A	関学・B	甲南	神院大・A	神院大・B	勝敗	順位
1	関学・A		3-0 7	4-1 5	5-0 3	5-0 1	4-0	1
2	関学・B	0-3 7		1-4 4	1-4 2	5-0 9	1-3	4
3	甲南	1-4 5	4-1 4		1-4 10	3-0 8	2-2	3
4	神院大・A	0-5 3	4-1 2	4-1 10		4-1 6	3-1	2
5	神院大・B	0-5 1	0-5 9	0-3 8	1-4 6		0-4	5

1 (関学・A)		監督 池田 清巳	部長 安岡 匡也	コーチ 浅原 利希哉	主将 加藤 千尋	主務 江川 陽菜
2年 三嶋 菜桜	1年 秋間 咲緒里	1年 竹森 美優	1年 土井 さくら			
2 (関学・B)		監督 池田 清巳	部長 安岡 匡也	コーチ 浅原 利希哉	主将 加藤 千尋	主務 江川 陽菜
2年 岩井 美都	2年 永井 ひなた	1年 高田 未沙希	3年 加藤 千尋			
3年 中西 美月	3年 江川 陽菜					
3 (甲南)		監督 細尾 昌宏	部長 鷗木 千加子	コーチ 玉井 隆	主将 中丸 凜	主務 古賀 瑠莉子
3年 中丸 凜	3年 古賀 瑠莉子	2年 山崎 彩綾	1年 大森 心音			
4 (神院大・A)		監督 西岡 賢二	部長 横田 英士	コーチ 門元 良樹	主将 鈴木 愛実	主務 岡田 恭佳
3年 鈴木 愛実	3年 谷川 美鈴	3年 玉村 綾菜	2年 岡田 恭佳			
1年 大野 萌恵						
4 (神院大・B)		監督 西岡 賢二	部長 横田 英士	コーチ 門元 良樹	主将 鈴木 愛実	主務 岡田 恭佳
3年 石田 一葉	3年 山中 彩矢	2年 小野 心優	1年 中嶋 優季			

女子2部

W2		園田女	武庫女・A	武庫女・B	神大	親和	勝敗	順位
1	園田女		2-3 7	2-3 5	3-2 3	5-0 1	2-2	3
2	武庫女・A	3-2 7		1-4 4	4-1 2	4-1 9	3-1	2
3	武庫女・B	3-2 5	4-1 4		4-1 10	4-1 8	4-0	1
4	神大	2-3 3	1-4 2	1-4 10		3-2 6	1-3	4
5	親和	0-5 1	1-4 9	1-4 8	2-3 6		0-4	5

1 (園田女)		監督 藤澤 政美	部長 藤澤 政美	コーチ 宇都宮 菜佑	主将 松本 愛加	主務 綾井 李紗
4年 濱尾 真衣	3年 松本 愛加	3年 松本 わかな	3年 水谷 杏			
3年 綾井 李紗	2年 中村 千夏					
2 (武庫女・A)		監督 荒井 秀樹	部長 保井 俊英	コーチ 畑末 絵理香	主将 内藤 舞	主務 川畑 琴美
3年 浅田 香南	3年 朝日奈 奏未	3年 中村 美月	2年 井本 有香			
2年 奥本 真愛	2年 川畑 琴美	2年 松本 佳苗	1年 前田 花那			
3 (武庫女・B)		監督 荒井 秀樹	部長 保井 俊英	コーチ 畑末 絵理香	主将 内藤 舞	主務 川畑 琴美
3年 伊藤 南帆	3年 竹内 優梨	2年 榮阪 莉子	2年 勝丸 美空			
2年 江田 遥香	1年 大塚 彩夏	1年 谷口 優菜	1年 西井 翔奈			
4 (神大)		監督 柴田 真志	部長 河野 諒太	コーチ 池田 裕哉	主将 河野 諒太	主務 酒井 空人
3年 奥田 遥	3年 山中 万鈴	2年 白根 愛子	1年 高木 絵麻			
1年 上田 千夏	1年 西井 明	1年 安藤 早織				
4 (親和)		監督 田原 誓弥	部長	コーチ	主将 名倉 あゆみ	主務 中嶋 実久
1年 名倉 あゆみ	2年 中嶋 実久	3年 柴田 美裕	1年 松原 明季			

第49回兵庫県学生新人バドミントン選手権大会 詳細結果

種目		試合名	勝者	勝	得点一覧	敗	敗者
男子単A	1	1回戦	金井 智輝(神院大)	2	(21-9/21-10/)	0	香山 駿希(県姫)
男子単A	2	1回戦	田村 碧葉(関学)	2	(21-9/21-7/)	0	前西 英志(神大)
男子単A	3	1回戦	今藤 想(神大)	2	(21-7/21-0/)	0	山崎 智裕(県姫)
男子単A	4	1回戦	中西 涼(関学)	2	(21-3/21-1/)	0	北野 佑一(県姫)
男子単A	5	1回戦	大西 康斗(県姫)	2	(21-7/21-16/)	0	山田 息吹(神大)
男子単A	6	1回戦	仲村 礼央(県神)	2	(21-7/21-8/)	0	服部 悠汰(県姫)
男子単A	7	1回戦	市川 史幸(甲南)			棄	磯村 太一(神院大)
男子単A	8	1回戦	田野 隼人(神大)	2	(21-17/21-12/)	0	中山 慶哉(県姫)
男子単A	9	1回戦	藤原 航大(関学)	2	(21-6/21-13/)	0	木場 静水流(県神)
男子単A	10	1回戦	篠原 稀跡(神院大)	2	(21-5/21-18/)	0	矢野 巧巳(神大)
男子単A	11	1回戦	安川 寿輝(甲南)	2	(21-13/21-6/)	0	佐々木 恵斗(神大)
男子単A	12	1回戦	檜尾 悠斗(県姫)			棄	松本 拓翔(兵教)
男子単A	13	1回戦	中村 銀河(関学)	2	(21-9/21-8/)	0	三好 要(神大)
男子単A	14	1回戦	青山 皓斗(神院大)	2	(21-18/21-14/)	0	酒井 空人(神大)
男子単A	15	1回戦	志賀 伊吹(関学)	2	(21-3/21-6/)	0	河野 諒太(神大)
男子単A	16	1回戦	大森 夢叶(神院大)	2	(21-5/21-3/)	0	田中 湧大(県姫)
男子単A	17	1回戦	田中 智也(関学)	2	(21-9/21-7/)	0	内藤 喜亮(神大)
男子単A	18	1回戦	小島 匠人(県姫)	2	(21-12/21-15/)	0	藤井 創太(甲南)
男子単A	19	1回戦	上野 太久真(神大)	2	(21-19/21-15/)	0	高田 紘寿(大手前)
男子単A	20	1回戦	中嶋 関太(甲南)	2	(21-6/21-3/)	0	大喜多 徹哉(県神)
男子単A	21	1回戦	田中 祐樹(神大)			棄	細川 陵(兵教)
男子単A	22	1回戦	藤田 聖成(甲南)	2	(21-13/21-19/)	0	下山 和真(県姫)
男子単A	23	1回戦	高嶋 遼(関学)	2	(21-5/21-4/)	0	瀬尾 大翔(県姫)
男子単A	24	1回戦	大石 周(神大)	2	(13-21/21-19/21-16)	1	中原 拓海(神院大)
男子単A	25	1回戦	下陸 直晃(甲南)			棄	鈴木 貴斗(関学)
男子単A	26	1回戦	荒井 颯太(関学)	2	(21-9/21-14/)	0	松野 柊平(神大)
男子単A	27	2回戦	孫田 太郎(甲南)	2	(21-13/21-15/)	0	金井 智輝(神院大)
男子単A	28	2回戦	田村 碧葉(関学)	2	(21-17/21-17/)	0	今藤 想(神大)
男子単A	29	2回戦	中西 涼(関学)	2	(21-7/21-11/)	0	大西 康斗(県姫)
男子単A	30	2回戦	仲村 礼央(県神)	2	(21-7/21-7/)	0	市川 史幸(甲南)
男子単A	31	2回戦	杵村 莉音(神院大)	2	(21-7/21-12/)	0	田野 隼人(神大)
男子単A	32	2回戦	藤原 航大(関学)	2	(21-10/21-16/)	0	篠原 稀跡(神院大)
男子単A	33	2回戦	安川 寿輝(甲南)	2	(21-8/21-10/)	0	檜尾 悠斗(県姫)
男子単A	34	2回戦	河野 拓真(関学)	2	(21-9/23-21/)	0	中村 銀河(関学)
男子単A	35	2回戦	相良 拓摩(甲南)	2	(21-11/21-11/)	0	青山 皓斗(神院大)
男子単A	36	2回戦	志賀 伊吹(関学)	2	(21-10/18-21/21-10)	1	大森 夢叶(神院大)
男子単A	37	2回戦	小島 匠人(県姫)			棄	田中 智也(関学)
男子単A	38	2回戦	岡田 啓太郎(関学)	2	(21-6/21-5/)	0	上野 太久真(神大)
男子単A	39	2回戦	中嶋 関太(甲南)	2	(21-7/21-9/)	0	田中 祐樹(神大)
男子単A	40	2回戦	高嶋 遼(関学)	2	(21-12/21-14/)	0	藤田 聖成(甲南)
男子単A	41	2回戦	下陸 直晃(甲南)	2	(21-9/21-9/)	0	大石 周(神大)
男子単A	42	2回戦	藤原 凜生(神院大)	2	(21-8/21-16/)	0	荒井 颯太(関学)

第49回兵庫県学生新人バドミントン選手権大会 詳細結果

男子単A	43	3回戦	孫田 太郎(甲南)	2	(21-16/19-21/21-11)	1	田村 碧葉(関学)
男子単A	44	3回戦	中西 涼(関学)	2	(21-11/21-18/)	0	仲村 礼央(県神)
男子単A	45	3回戦	杵村 莉音(神院大)	2	(21-19/21-13/)	0	藤原 航大(関学)
男子単A	46	3回戦	河野 拓真(関学)	2	(21-12/21-13/)	0	安川 寿輝(甲南)
男子単A	47	3回戦	志賀 伊吹(関学)	2	(21-16/21-14/)	0	相良 拓摩(甲南)
男子単A	48	3回戦	岡田 啓太郎(関学)	2	(21-5/21-3/)	0	小島 匠人(県姫)
男子単A	49	3回戦	中嶋 関太(甲南)	2	(24-22/21-13/)	0	高嶋 遼(関学)
男子単A	50	3回戦	藤原 凜生(神院大)	2	(20-22/21-14/21-7)	1	下陸 直晃(甲南)
男子単A	51	準々決勝	孫田 太郎(甲南)	2	(21-9/21-19/)	0	中西 涼(関学)
男子単A	52	準々決勝	河野 拓真(関学)	2	(21-9/21-12/)	0	杵村 莉音(神院大)
男子単A	53	準々決勝	志賀 伊吹(関学)	2	(21-17/21-12/)	0	岡田 啓太郎(関学)
男子単A	54	準々決勝	藤原 凜生(神院大)	2	(17-21/21-18/21-11)	1	中嶋 関太(甲南)
男子単A	55	準決勝	孫田 太郎(甲南)	2	(21-16/21-13/)	0	河野 拓真(関学)
男子単A	56	準決勝	志賀 伊吹(関学)	2	(21-10/21-14/)	0	藤原 凜生(神院大)
男子単A	57	3位決定戦	河野 拓真(関学)	2	(21-18/23-21/)	0	藤原 凜生(神院大)
男子単A	58	決勝戦	孫田 太郎(甲南)	2	(21-9/22-20/)	0	志賀 伊吹(関学)

第49回兵庫県学生新人バドミントン選手権大会 詳細結果

男子複A	1	1回戦	荻野 俊遼(大手前) 城 承太朗(大手前)			棄	磯村 太一(神院大) 大森 夢叶(神院大)
男子複A	2	1回戦	藤田 聖成(甲南) 市川 史幸(甲南)	2	(21-9/12-21/25-23)	1	田中 祐樹(神大) 矢野 巧巳(神大)
男子複A	3	1回戦	河野 諒太(神大) 田野 隼人(神大)	2	(21-14/21-10/)	0	金井 智輝(神院大) 中原 拓海(神院大)
男子複A	4	1回戦	酒井 空人(神大) 前西 英志(神大)	2	(21-7/21-7/)	0	吉峰 輝七汰(大手前) 増田 大晟(大手前)
男子複A	5	1回戦	中山 慶哉(県姫) 小島 匠人(県姫)	2	(21-19/21-8/)	0	上野 太久真(神大) 山田 息吹(神大)
男子複A	6	1回戦	今藤 想(神大) 大石 周(神大)	2	(21-7/21-10/)	0	高田 紘寿(大手前) 渡邊 健太(大手前)
男子複A	7	1回戦	青山 皓斗(神院大) 篠原 稀跡(神院大)	2	(21-10/21-8/)	0	佐々木 恵斗(神大) 内藤 喜亮(神大)
男子複A	8	1回戦	松野 柁平(神大) 三好 要(神大)	2	(19-21/21-16/21-14)	1	仲村 礼央(県神) 木場 静水流(県神)
男子複A	9	2回戦	荒井 颯太(関学) 田村 碧葉(関学)	2	(21-2/21-6/)	0	荻野 俊遼(大手前) 城 承太朗(大手前)
男子複A	10	2回戦	中西 涼(関学) 高嶋 遼(関学)	2	(21-7/21-12/)	0	藤田 聖成(甲南) 市川 史幸(甲南)
男子複A	11	2回戦	中嶋 関太(甲南) 安川 寿輝(甲南)	2	(21-17/21-18/)	0	河野 諒太(神大) 田野 隼人(神大)
男子複A	12	2回戦	岡田 啓太郎(関学) 中村 銀河(関学)	2	(21-6/21-3/)	0	酒井 空人(神大) 前西 英志(神大)
男子複A	13	2回戦	田中 智也(関学) 藤原 航大(関学)	2	(21-7/21-8/)	0	中山 慶哉(県姫) 小島 匠人(県姫)
男子複A	14	2回戦	藤原 凜生(神院大) 杵村 莉音(神院大)	2	(21-12/21-13/)	0	今藤 想(神大) 大石 周(神大)
男子複A	15	2回戦	孫田 太郎(甲南) 相良 拓摩(甲南)	2	(21-17/21-7/)	0	青山 皓斗(神院大) 篠原 稀跡(神院大)
男子複A	16	2回戦	志賀 伊吹(関学) 河野 拓真(関学)	2	(21-9/21-7/)	0	松野 柁平(神大) 三好 要(神大)
男子複A	17	準々決勝	荒井 颯太(関学) 田村 碧葉(関学)	2	(19-21/21-11/21-15)	1	中西 涼(関学) 高嶋 遼(関学)
男子複A	18	準々決勝	岡田 啓太郎(関学) 中村 銀河(関学)	2	(21-17/12-21/21-19)	1	中嶋 関太(甲南) 安川 寿輝(甲南)
男子複A	19	準々決勝	田中 智也(関学) 藤原 航大(関学)	2	(21-18/21-14/)	0	藤原 凜生(神院大) 杵村 莉音(神院大)
男子複A	20	準々決勝	孫田 太郎(甲南) 相良 拓摩(甲南)	2	(21-14/21-18/)	0	志賀 伊吹(関学) 河野 拓真(関学)
男子複A	21	準決勝	岡田 啓太郎(関学) 中村 銀河(関学)	2	(22-20/21-14/)	0	荒井 颯太(関学) 田村 碧葉(関学)
男子複A	22	準決勝	孫田 太郎(甲南) 相良 拓摩(甲南)	2	(21-11/21-19/)	0	田中 智也(関学) 藤原 航大(関学)
男子複A	23	3位決定戦	荒井 颯太(関学) 田村 碧葉(関学)	2	(18-21/21-19/21-11)	1	田中 智也(関学) 藤原 航大(関学)
男子複A	24	決勝戦	孫田 太郎(甲南) 相良 拓摩(甲南)	2	(22-24/21-10/21-15)	1	岡田 啓太郎(関学) 中村 銀河(関学)

第49回兵庫県学生新人バドミントン選手権大会 詳細結果

女子単A	1	1回戦	榮阪 莉子(武庫女)	2	(21-12/21-19/)	0	中嶋 優李(神院大)
女子単A	2	1回戦	井本 有香(武庫女)	2	(21-1/21-1/)	0	藤本 唯芽(県姫)
女子単A	3	1回戦	高田 未沙希(関学)	2	(21-6/21-5/)	0	中嶋 実久(親和)
女子単A	4	2回戦	三嶋 菜桜(関学)	2	(21-7/21-19/)	0	榮阪 莉子(武庫女)
女子単A	5	2回戦	名倉 あゆみ(親和)	2	(21-1/21-6/)	0	西井 明(神大)
女子単A	6	2回戦	竹森 美優(関学)	2	(21-14/21-9/)	0	川畑 琴美(武庫女)
女子単A	7	2回戦	大塚 彩夏(武庫女)	2	(21-6/21-11/)	0	白根 愛子(神大)
女子単A	8	2回戦	岡田 恭佳(神院大)	2	(21-7/21-0/)	0	安藤 早織(神大)
女子単A	9	2回戦	西井 翔奈(武庫女)	2	(12-21/21-18/21-11)	1	岩井 美都(関学)
女子単A	10	2回戦	江田 遥香(武庫女)	2	(21-5/21-5/)	0	杉浦 日南(県姫)
女子単A	11	2回戦	山崎 彩綾(甲南)	2	(21-7/21-3/)	0	谷口 優菜(武庫女)
女子単A	12	2回戦	秋間 咲緒里(関学)	2	(21-11/21-6/)	0	井本 有香(武庫女)
女子単A	13	2回戦	大野 萌恵(神院大)	2	(21-11/21-12/)	0	清重 文馨(県神)
女子単A	14	2回戦	永井 ひなた(関学)			棄	大森 心音(甲南)
女子単A	15	2回戦	中村 千夏(園田女)	2	(21-16/6-21/21-19)	1	松本 佳苗(武庫女)
女子単A	16	2回戦	勝丸 美空(武庫女)	2	(21-7/21-6/)	0	高木 絵麻(神大)
女子単A	17	2回戦	土井 さくら(関学)	2	(21-11/21-3/)	0	小野 心優(神院大)
女子単A	18	2回戦	前田 花那(武庫女)	2	(21-7/21-8/)	0	上田 千夏(神大)
女子単A	19	2回戦	高田 未沙希(関学)			棄	奥本 真愛(武庫女)
女子単A	20	3回戦	三嶋 菜桜(関学)	2	(21-16/21-12/)	0	名倉 あゆみ(親和)
女子単A	21	3回戦	竹森 美優(関学)	2	(21-18/18-21/21-10)	1	大塚 彩夏(武庫女)
女子単A	22	3回戦	西井 翔奈(武庫女)	2	(19-21/21-11/21-19)	1	岡田 恭佳(神院大)
女子単A	23	3回戦	山崎 彩綾(甲南)	2	(21-10/21-12/)	0	江田 遥香(武庫女)
女子単A	24	3回戦	秋間 咲緒里(関学)	2	(21-11/21-9/)	0	大野 萌恵(神院大)
女子単A	25	3回戦	永井 ひなた(関学)	2	(21-17/17-21/21-16)	1	中村 千夏(園田女)
女子単A	26	3回戦	土井 さくら(関学)	2	(21-17/21-13/)	0	勝丸 美空(武庫女)
女子単A	27	3回戦	前田 花那(武庫女)	2	(21-8/21-17/)	0	高田 未沙希(関学)
女子単A	28	準々決勝	三嶋 菜桜(関学)	2	(21-8/21-13/)	0	竹森 美優(関学)
女子単A	29	準々決勝	山崎 彩綾(甲南)	2	(21-5/21-16/)	0	西井 翔奈(武庫女)
女子単A	30	準々決勝	秋間 咲緒里(関学)	2	(21-8/21-13/)	0	永井 ひなた(関学)
女子単A	31	準々決勝	土井 さくら(関学)	2	(21-19/21-17/)	0	前田 花那(武庫女)
女子単A	32	準決勝	三嶋 菜桜(関学)	2	(21-18/21-12/)	0	山崎 彩綾(甲南)
女子単A	33	準決勝	土井 さくら(関学)	2	(21-16/21-13/)	0	秋間 咲緒里(関学)
女子単A	34	3位決定戦	山崎 彩綾(甲南)	2	(21-19/19-21/16-13)	1	秋間 咲緒里(関学)
女子単A	35	決勝戦	三嶋 菜桜(関学)	2	(21-13/21-9/)	0	土井 さくら(関学)

第49回兵庫県学生新人バドミントン選手権大会 詳細結果

女子複A	1	1回戦	勝丸 美空(武庫女) 西井 翔奈(武庫女)	2	(21-9/21-3/)	0	白根 愛子(神大) 上田 千夏(神大)
女子複A	2	1回戦	大野 萌恵(神院大) 中嶋 優李(神院大)	2	(21-12/21-16/)	0	名倉 あゆみ(親和) 中嶋 実久(親和)
女子複A	3	1回戦	秋間 咲緒里(関学) 竹森 美優(関学)	2	(21-16/21-14/)	0	松本 佳苗(武庫女) 大塚 彩夏(武庫女)
女子複A	4	1回戦	奥本 真愛(武庫女) 川畑 琴美(武庫女)	2	(21-5/21-3/)	0	高木 絵麻(神大) 西井 明(神大)
女子複A	5	1回戦	山崎 彩綾(甲南) 大森 心音(甲南)	2	(21-17/21-17/)	0	井本 有香(武庫女) 榮阪 莉子(武庫女)
女子複A	6	1回戦	江田 遥香(武庫女) 前田 花那(武庫女)	2	(21-19/17-21/21-13)	1	岩井 美都(関学) 高田 未沙希(関学)
女子複A	7	準々決勝	三嶋 菜桜(関学) 土井 さくら(関学)	2	(21-14/21-23/21-19)	1	勝丸 美空(武庫女) 西井 翔奈(武庫女)
女子複A	8	準々決勝	秋間 咲緒里(関学) 竹森 美優(関学)	2	(21-10/21-9/)	0	大野 萌恵(神院大) 中嶋 優李(神院大)
女子複A	9	準々決勝	山崎 彩綾(甲南) 大森 心音(甲南)	2	(23-21/21-16/)	0	奥本 真愛(武庫女) 川畑 琴美(武庫女)
女子複A	10	準々決勝	江田 遥香(武庫女) 前田 花那(武庫女)	2	(21-18/21-19/)	0	岡田 恭佳(神院大) 小野 心優(神院大)
女子複A	11	準決勝	三嶋 菜桜(関学) 土井 さくら(関学)	2	(21-17/21-14/)	0	秋間 咲緒里(関学) 竹森 美優(関学)
女子複A	12	準決勝	江田 遥香(武庫女) 前田 花那(武庫女)	2	(21-18/16-21/21-16)	1	山崎 彩綾(甲南) 大森 心音(甲南)
女子複A	13	3位決定戦	秋間 咲緒里(関学) 竹森 美優(関学)	2	(21-11/21-15/)	0	山崎 彩綾(甲南) 大森 心音(甲南)
女子複A	14	決勝戦	三嶋 菜桜(関学) 土井 さくら(関学)	2	(21-15/21-11/)	0	江田 遥香(武庫女) 前田 花那(武庫女)