

第71回

兵庫県学生バドミントン選手権大会 《 結果報告書 》



期日 2023年4月15日(土)、16日(日)

会場 グリーンアリーナ神戸

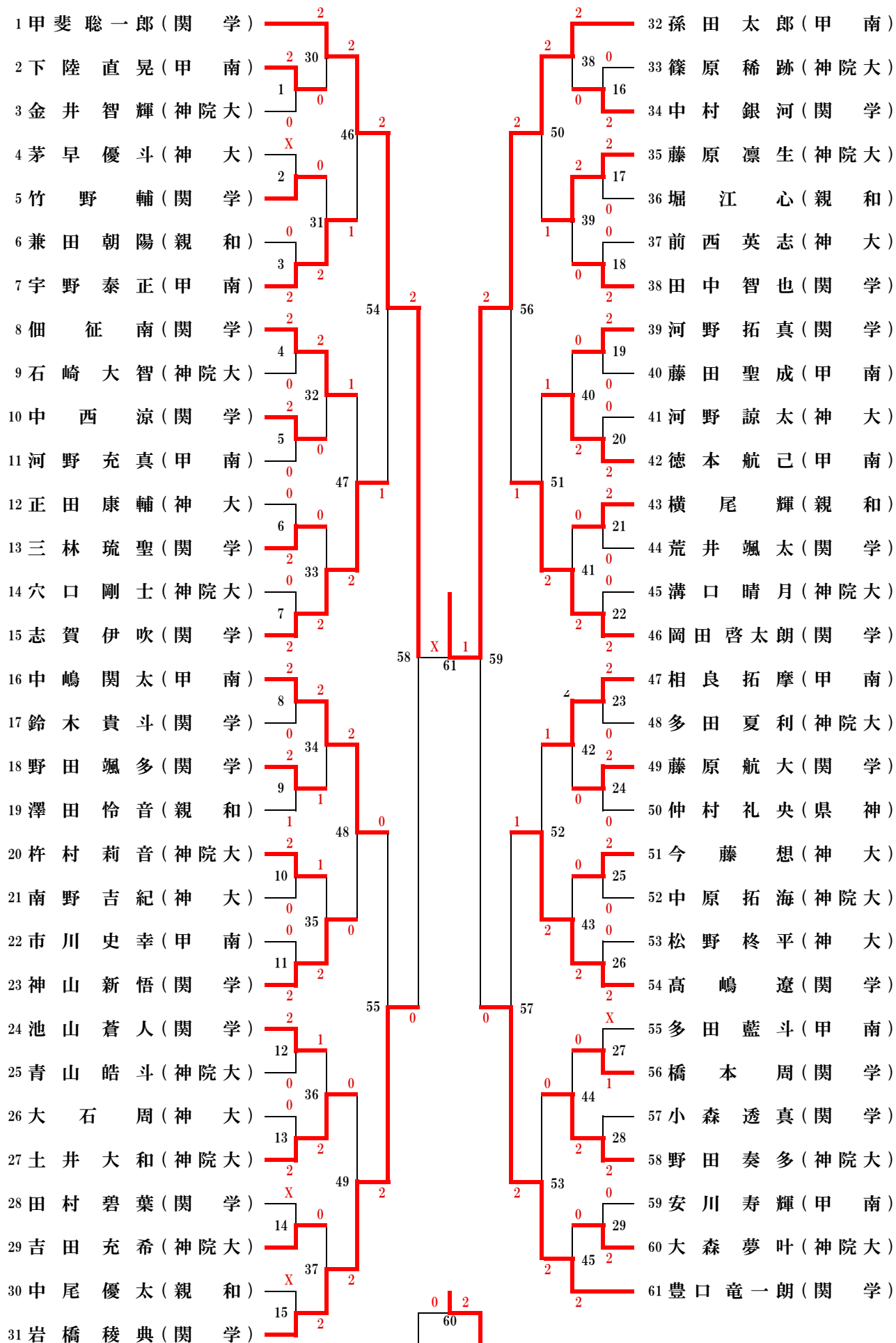
主催 兵庫県バドミントン協会

主管 兵庫県学生バドミントン連盟

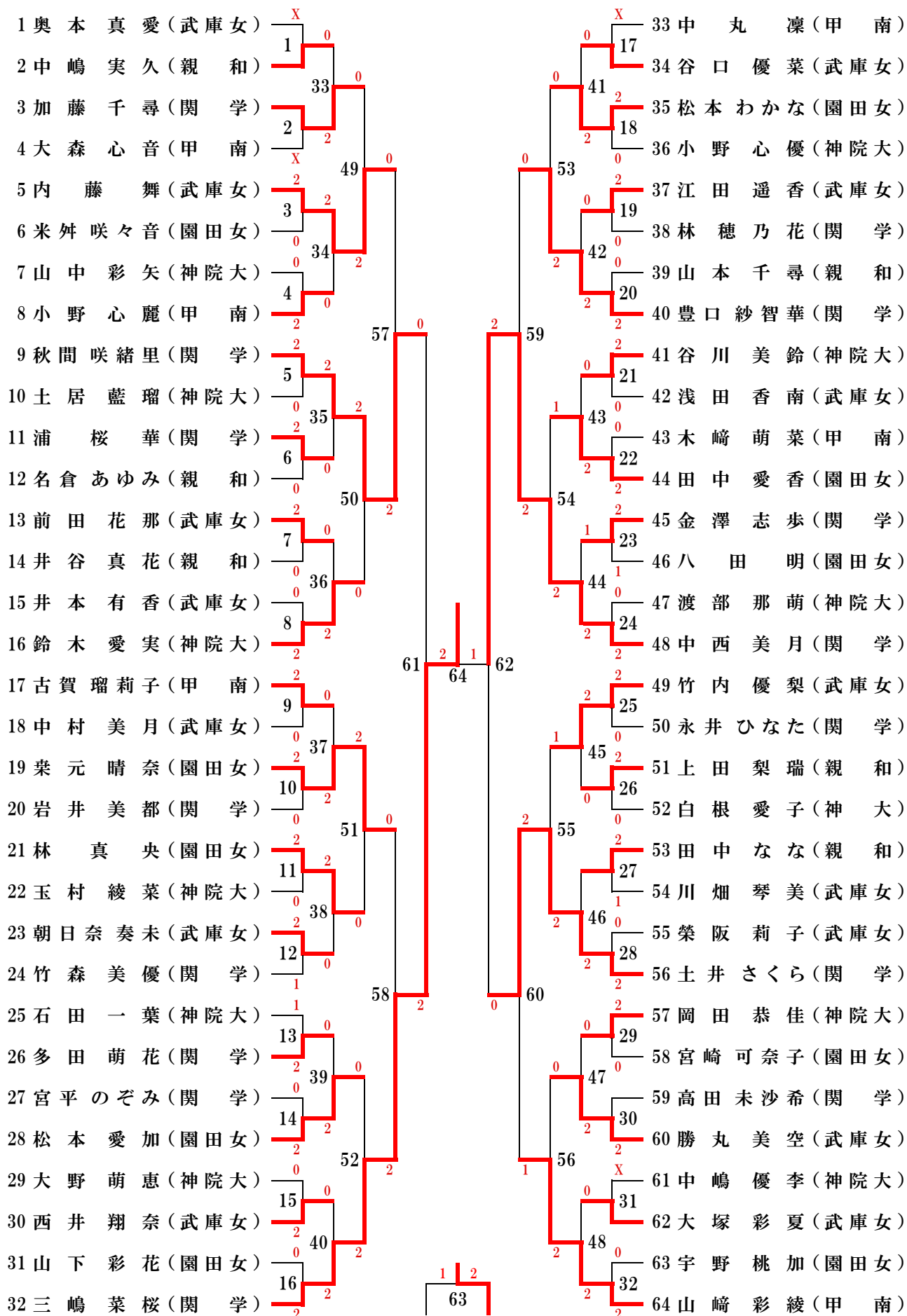
第71回兵庫県学生バドミントン選手権大会 入賞者

種目	優 勝	2 位	3 位
女子単A	三嶋 菜桜 関西学院大学	中西 美月 関西学院大学	土井 さくら 関西学院大学
女子単B	川田 ひなた 園田学園女子大学	三浦 麻友子 甲南大学	北脇 真 武庫川女子大学
男子単A	孫田 太郎 甲南大学	甲斐 聡一郎 関西学院大学	豊口 竜一郎 関西学院大学
男子単B	三好 要 神戸大学	細川 陵 兵庫教育大学	上野 太久真 神戸大学
女子複A	三嶋 菜桜 土井 さくら 関西学院大学	鈴木 愛実 岡田 恭佳 神戸学院大学	岸野 瑠璃 中西 美月 関西学院大学
女子複B	白根 愛子 上田 千夏 神戸大学	木崎 萌菜 三浦 麻友子 甲南大学	川田 ひなた 綾井 李紗 園田学園女子大学
男子複A	河野 拓真 野田 颯多 関西学院大学	佃 征南 藤原 航大 関西学院大学	岡田 啓太郎 高嶋 遼 関西学院大学
男子複B	酒井 空人 前西 英志 神戸大学	仲村 礼央 木場 静水流 兵庫県立大学神戸	田中 佑樹 矢野 巧巳 神戸大学

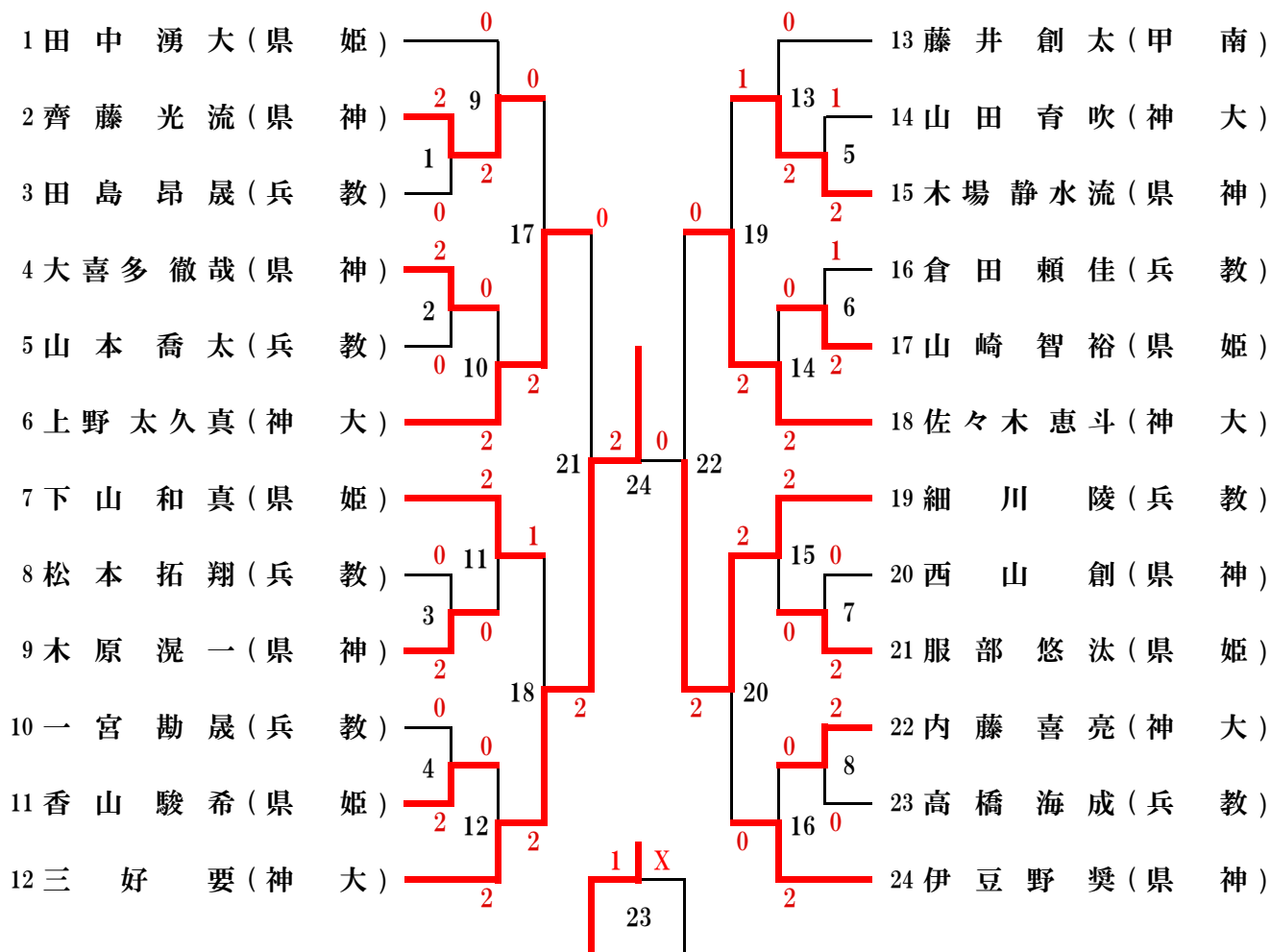
男子シングルスA (MSA)



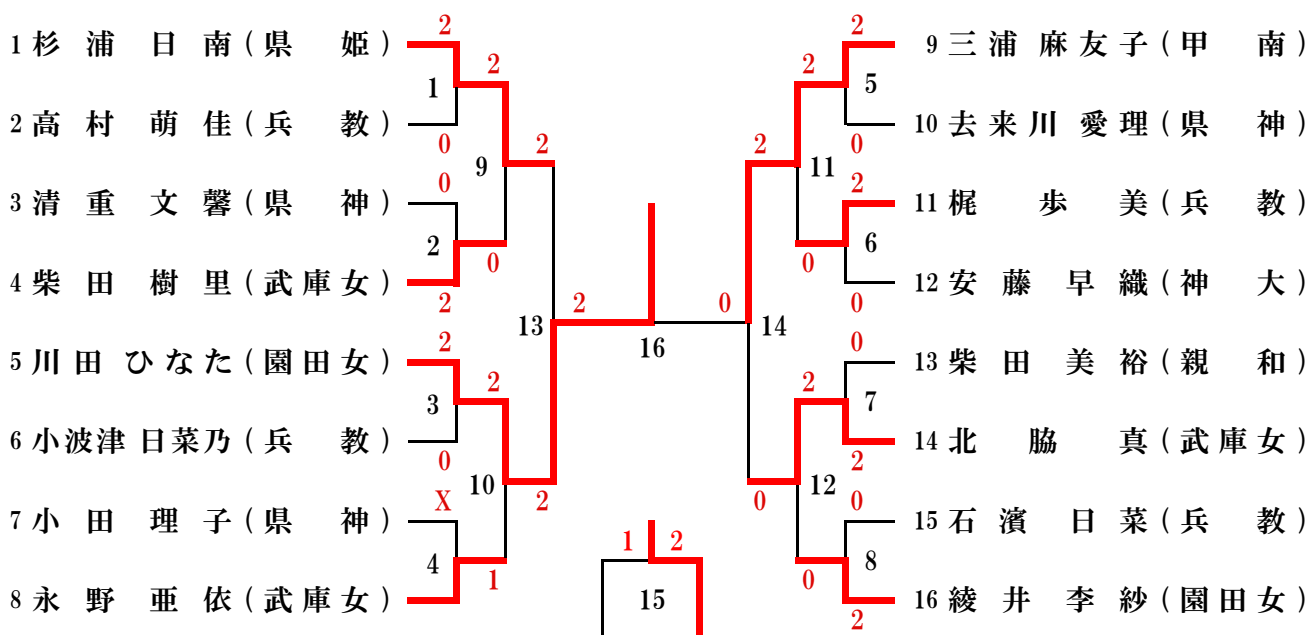
女子シングルスA (WSA)



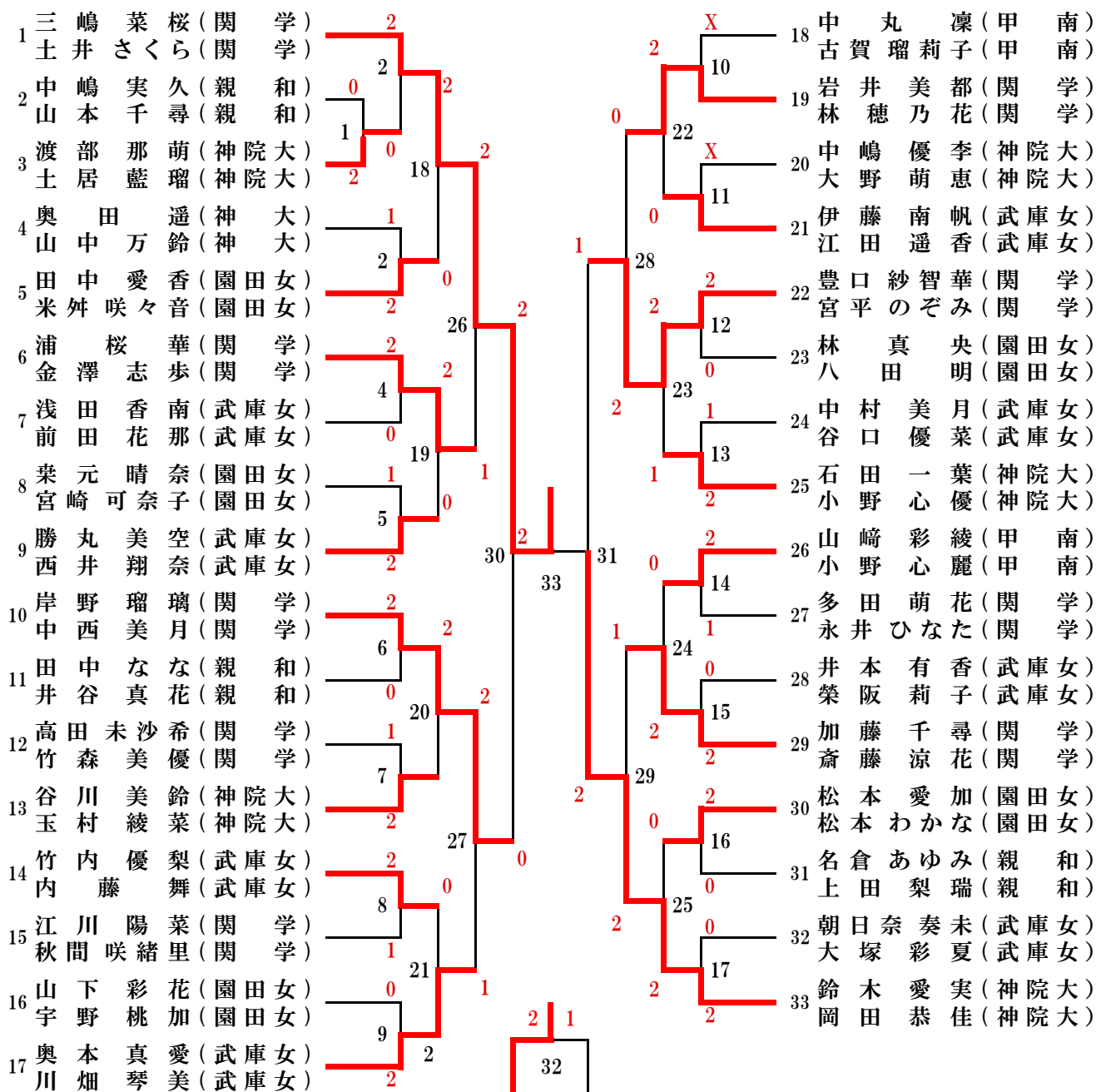
男子シングルスB (MSB)



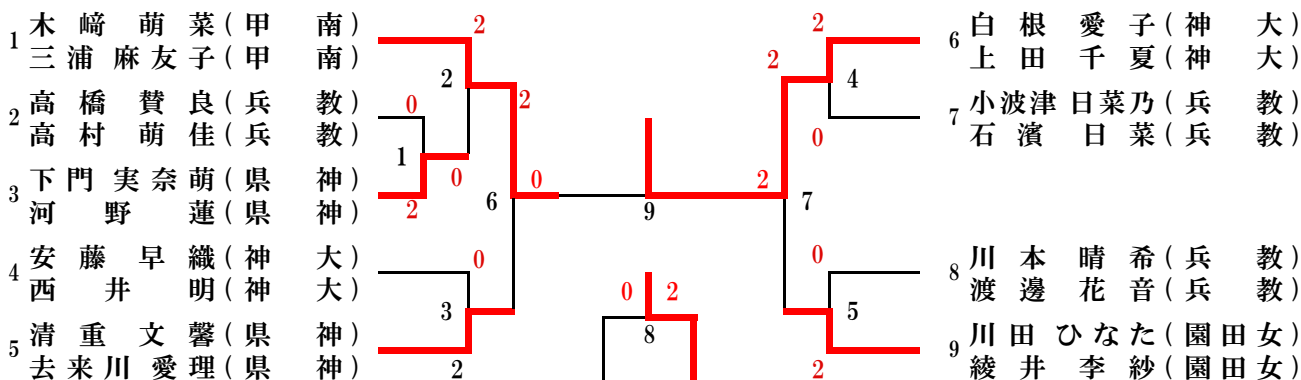
女子シングルスB (WSB)



女子ダブルスA (WDA)



女子ダブルスB (WDB)



種目名称	試合名		勝者氏名		得点一覧		敗者氏名
男子単A	1回戦	1	下陸 直晃(甲南)	2	(21-14/21-8)	0	金井 智輝(神院大)
男子単A	1回戦	2	竹野 輔(関学)			棄	茅早 優斗(神大)
男子単A	1回戦	3	宇野 泰正(甲南)	2	(21-9/21-7)	0	兼田 朝陽(親和)
男子単A	1回戦	4	佃 征南(関学)	2	(21-12/21-10)	0	石崎 大智(神院大)
男子単A	1回戦	5	中西 涼(関学)	2	(21-16/21-14)	0	河野 充真(甲南)
男子単A	1回戦	6	三林 琉聖(関学)	2	(21-11/21-12)	0	正田 康輔(神大)
男子単A	1回戦	7	志賀 伊吹(関学)	2	(21-18/21-15)	0	穴口 剛士(神院大)
男子単A	1回戦	8	中嶋 関太(甲南)	2	(21-8/21-13)	0	鈴木 貴斗(関学)
男子単A	1回戦	9	野田 颯多(関学)	2	(21-12/18-21/21-19)	1	澤田 怜音(親和)
男子単A	1回戦	10	杵村 莉音(神院大)	2	(21-11/21-14)	0	南野 吉紀(神大)
男子単A	1回戦	11	神山 新悟(関学)	2	(21-14/21-11)	0	市川 史幸(甲南)
男子単A	1回戦	12	池山 蒼人(関学)	2	(21-7/21-12)	0	青山 皓斗(神院大)
男子単A	1回戦	13	土井 大和(神院大)	2	(21-12/21-8)	0	大石 周(神大)
男子単A	1回戦	14	吉田 充希(神院大)			棄	田村 碧葉(関学)
男子単A	1回戦	15	岩橋 稜典(関学)			棄	中尾 優太(親和)
男子単A	1回戦	16	中村 銀河(関学)	2	(21-17/21-13)	0	篠原 稀跡(神院大)
男子単A	1回戦	17	藤原 凜生(神院大)	2	(21-13/21-11)	0	堀江 心(親和)
男子単A	1回戦	18	田中 智也(関学)	2	(21-13/21-7)	0	前西 英志(神大)
男子単A	1回戦	19	河野 拓真(関学)	2	(21-17/21-4)	0	藤田 聖成(甲南)
男子単A	1回戦	20	徳本 航己(甲南)	2	(25-23/21-8)	0	河野 諒太(神大)
男子単A	1回戦	21	横尾 輝(親和)	2	(21-16/21-18)	0	荒井 颯太(関学)
男子単A	1回戦	22	岡田 啓太郎(関学)	2	(21-17/21-7)	0	溝口 晴月(神院大)
男子単A	1回戦	23	相良 拓摩(甲南)	2	(21-14/21-12)	0	多田 夏利(神院大)
男子単A	1回戦	24	藤原 航大(関学)	2	(21-12/21-13)	0	仲村 礼央(県神)
男子単A	1回戦	25	今藤 想(神大)	2	(21-10/21-18)	0	中原 拓海(神院大)
男子単A	1回戦	26	高嶋 遼(関学)	2	(21-4/21-8)	0	松野 柁平(神大)
男子単A	1回戦	27	橋本 周(関学)	1	(14-21/21-7)	棄	多田 藍斗(甲南)
男子単A	1回戦	28	野田 奏多(神院大)	2	(21-19/21-6)	0	小森 透真(関学)
男子単A	1回戦	29	大森 夢叶(神院大)	2	(21-12/21-18)	0	安川 寿輝(甲南)
男子単A	2回戦	30	甲斐 聡一郎(関学)	2	(21-15/21-15)	0	下陸 直晃(甲南)
男子単A	2回戦	31	宇野 泰正(甲南)	2	(21-6/21-12)	0	竹野 輔(関学)
男子単A	2回戦	32	佃 征南(関学)	2	(28-26/21-19)	0	中西 涼(関学)
男子単A	2回戦	33	志賀 伊吹(関学)	2	(21-17/21-15)	0	三林 琉聖(関学)
男子単A	2回戦	34	中嶋 関太(甲南)	2	(15-21/21-11/21-10)	1	野田 颯多(関学)
男子単A	2回戦	35	神山 新悟(関学)	2	(15-21/21-15/21-18)	1	杵村 莉音(神院大)
男子単A	2回戦	36	土井 大和(神院大)	2	(21-14/9-21/21-18)	1	池山 蒼人(関学)
男子単A	2回戦	37	岩橋 稜典(関学)	2	(21-7/21-14)	0	吉田 充希(神院大)
男子単A	2回戦	38	孫田 太郎(甲南)	2	(21-10/13-21/21-14)	1	中村 銀河(関学)
男子単A	2回戦	39	藤原 凜生(神院大)	2	(21-15/21-12)	0	田中 智也(関学)
男子単A	2回戦	40	徳本 航己(甲南)	2	(21-15/21-17)	0	河野 拓真(関学)
男子単A	2回戦	41	岡田 啓太郎(関学)	2	(21-5/21-15)	0	横尾 輝(親和)
男子単A	2回戦	42	相良 拓摩(甲南)	2	(21-12/21-12)	0	藤原 航大(関学)
男子単A	2回戦	43	高嶋 遼(関学)	2	(22-20/21-10)	0	今藤 想(神大)
男子単A	2回戦	44	野田 奏多(神院大)	2	(21-10/21-11)	0	橋本 周(関学)
男子単A	2回戦	45	豊口 竜一郎(関学)	2	(21-6/21-7)	0	大森 夢叶(神院大)
男子単A	3回戦	46	甲斐 聡一郎(関学)	2	(21-13/19-21/21-16)	1	宇野 泰正(甲南)
男子単A	3回戦	47	志賀 伊吹(関学)	2	(21-8/19-21/21-10)	1	佃 征南(関学)
男子単A	3回戦	48	中嶋 関太(甲南)	2	(21-16/24-22)	0	神山 新悟(関学)
男子単A	3回戦	49	岩橋 稜典(関学)	2	(21-13/21-18)	0	土井 大和(神院大)
男子単A	3回戦	50	孫田 太郎(甲南)	2	(21-16/19-21/22-20)	1	藤原 凜生(神院大)
男子単A	3回戦	51	岡田 啓太郎(関学)	2	(15-21/21-11/21-14)	1	徳本 航己(甲南)
男子単A	3回戦	52	高嶋 遼(関学)	2	(20-22/21-12/21-15)	1	相良 拓摩(甲南)
男子単A	3回戦	53	豊口 竜一郎(関学)	2	(22-20/21-19)	0	野田 奏多(神院大)
男子単A	準々決勝	54	甲斐 聡一郎(関学)	2	(22-20/18-21/21-13)	1	志賀 伊吹(関学)
男子単A	準々決勝	55	岩橋 稜典(関学)	2	(21-18/21-17)	0	中嶋 関太(甲南)
男子単A	準々決勝	56	孫田 太郎(甲南)	2	(10-21/21-13/21-14)	1	岡田 啓太郎(関学)
男子単A	準々決勝	57	豊口 竜一郎(関学)	2	(20-22/21-19/21-15)	1	高嶋 遼(関学)
男子単A	準決勝	58	甲斐 聡一郎(関学)	2	(21-14/21-18)	0	岩橋 稜典(関学)
男子単A	準決勝	59	孫田 太郎(甲南)	2	(21-14/23-21)	0	豊口 竜一郎(関学)
男子単A	3位決定戦	60	豊口 竜一郎(関学)	2	(21-19/21-14)	0	岩橋 稜典(関学)
男子単A	決勝戦	61	孫田 太郎(甲南)	1	(21-19/18-19)	棄	甲斐 聡一郎(関学)

男子単B	1回戦	1	齊藤 光流(県神)	2	(23-21/21-11)	0	田島 昂晟(兵教)
男子単B	1回戦	2	大喜多 徹哉(県神)	2	(21-12/21-11)	0	山本 喬太(兵教)
男子単B	1回戦	3	木原 滉一(県神)	2	(21-11/21-17)	0	松本 拓翔(兵教)
男子単B	1回戦	4	香山 駿希(県姫)	2	(21-13/21-17)	0	一宮 勘晟(兵教)
男子単B	1回戦	5	木場 静水流 (県神)	2	(21-13/24-26/21-14)	1	山田 育吹(神大)
男子単B	1回戦	6	山崎 智裕(県姫)	2	(21-16/12-21/21-14)	1	倉田 頼佳(兵教)
男子単B	1回戦	7	服部 悠汰(県姫)	2	(21-7/21-7)	0	西山 創(県神)
男子単B	1回戦	8	内藤 喜亮(神大)	2	(21-8/21-9)	0	高橋 海成(兵教)
男子単B	2回戦	9	齊藤 光流(県神)	2	(21-16/21-16)	0	田中 湧大(県姫)
男子単B	2回戦	10	上野 太久真(神大)	2	(21-11/21-9)	0	大喜多 徹哉(県神)
男子単B	2回戦	11	下山 和真(県姫)	2	(21-17/21-17)	0	木原 滉一(県神)
男子単B	2回戦	12	三好 要(神大)	2	(21-18/21-8)	0	香山 駿希(県姫)
男子単B	2回戦	13	木場 静水流 (県神)	2	(21-8/21-10)	0	藤井 創太(甲南)
男子単B	2回戦	14	佐々木 恵斗(神大)	2	(21-10/21-17)	0	山崎 智裕(県姫)
男子単B	2回戦	15	細川 陵(兵教)	2	(21-15/21-13)	0	服部 悠汰(県姫)
男子単B	2回戦	16	伊豆野 奨(県神)	2	(21-10/21-15)	0	内藤 喜亮(神大)
男子単B	準々決勝	17	上野 太久真(神大)	2	(21-11/21-7)	0	齊藤 光流(県神)
男子単B	準々決勝	18	三好 要(神大)	2	(21-14/20-22/21-13)	1	下山 和真(県姫)
男子単B	準々決勝	19	佐々木 恵斗(神大)	2	(17-21/22-20/21-15)	1	木場 静水流 (県神)
男子単B	準々決勝	20	細川 陵(兵教)	2	(21-13/21-19)	0	伊豆野 奨(県神)
男子単B	準決勝	21	三好 要(神大)	2	(21-13/21-10)	0	上野 太久真(神大)
男子単B	準決勝	22	細川 陵(兵教)	2	(21-14/21-12)	0	佐々木 恵斗(神大)
男子単B	3位決定戦	23	上野 太久真(神大)	2	(21-19/1-0)	棄	佐々木 恵斗(神大)
男子単B	決勝戦	24	三好 要(神大)	2	(21-19/21-14)	0	細川 陵(兵教)
女子単A	1回戦	1	中嶋 実久(親和)			棄	奥本 真愛(武庫女)
女子単A	1回戦	2	加藤 千尋(関学)			棄	大森 心音(甲南)
女子単A	1回戦	3	内藤 舞(武庫女)	2	(21-7/21-11)	0	米舛 咲々音(園田女)
女子単A	1回戦	4	小野 心麗(甲南)	2	(21-18/21-11)	0	山中 彩矢(神院大)
女子単A	1回戦	5	秋間 咲緒里(関学)	2	(21-13/21-6)	0	土居 藍瑠(神院大)
女子単A	1回戦	6	浦 桜華(関学)	2	(21-9/21-14)	0	名倉 あゆみ(親和)
女子単A	1回戦	7	前田 花那(武庫女)	2	(21-15/21-9)	0	井谷 真花(親和)
女子単A	1回戦	8	鈴木 愛実(神院大)	2	(21-10/21-16)	0	井本 有香(武庫女)
女子単A	1回戦	9	古賀 瑠莉子(甲南)	2	(23-21/21-16)	0	中村 美月(武庫女)
女子単A	1回戦	10	葉元 晴奈(園田女)	2	(21-17/21-15)	0	岩井 美都(関学)
女子単A	1回戦	11	林 真央(園田女)	2	(21-7/21-7)	0	玉村 綾菜(神院大)
女子単A	1回戦	12	朝日奈 奏未(武庫女)	2	(21-15/14-21/21-13)	1	竹森 美優(関学)
女子単A	1回戦	13	多田 萌花(関学)	2	(21-11/18-21/22-20)	1	石田 一葉(神院大)
女子単A	1回戦	14	松本 愛加(園田女)	2	(21-19/21-16)	0	宮平 のぞみ(関学)
女子単A	1回戦	15	西井 翔奈(武庫女)	2	(21-12/21-9)	0	大野 萌恵(神院大)
女子単A	1回戦	16	三嶋 菜桜(関学)	2	(21-9/21-6)	0	山下 彩花(園田女)
女子単A	1回戦	17	谷口 優菜(武庫女)			棄	中丸 凜(甲南)
女子単A	1回戦	18	松本 わかな(園田女)	2	(21-15/21-15)	0	小野 心優(神院大)
女子単A	1回戦	19	江田 遥香(武庫女)	2	(23-21/21-19)	0	林 穂乃花(関学)
女子単A	1回戦	20	豊口 紗智華(関学)	2	(21-8/21-8)	0	山本 千尋(親和)
女子単A	1回戦	21	谷川 美鈴(神院大)	2	(21-13/21-11)	0	浅田 香南(武庫女)
女子単A	1回戦	22	田中 愛香(園田女)	2	(21-18/21-9)	0	木崎 萌菜(甲南)
女子単A	1回戦	23	金澤 志歩(関学)	2	(21-23/21-11/21-19)	1	八田 明(園田女)
女子単A	1回戦	24	中西 美月(関学)	2	(21-14/21-14)	0	渡部 那萌(神院大)
女子単A	1回戦	25	竹内 優梨(武庫女)	2	(21-11/21-10)	0	永井 ひなた(関学)
女子単A	1回戦	26	上田 梨瑞(親和)	2	(21-13/21-9)	0	白根 愛子(神大)
女子単A	1回戦	27	田中 なな(親和)	2	(11-21/21-18/21-17)	1	川畑 琴美(武庫女)
女子単A	1回戦	28	土井 さくら(関学)	2	(21-8/21-10)	0	榮阪 莉子(武庫女)
女子単A	1回戦	29	岡田 恭佳(神院大)	2	(21-12/21-14)	0	宮崎 可奈子(園田女)
女子単A	1回戦	30	勝丸 美空(武庫女)	2	(23-21/21-17)	0	高田 未沙希(関学)
女子単A	1回戦	31	大塚 彩夏(武庫女)			棄	中嶋 優李(神院大)
女子単A	1回戦	32	山崎 彩綾(甲南)	2	(21-6/21-11)	0	宇野 桃加(園田女)
女子単A	2回戦	33	加藤 千尋(関学)	2	(21-8/21-6)	0	中嶋 実久(親和)
女子単A	2回戦	34	内藤 舞(武庫女)	2	(21-14/21-13)	0	小野 心麗(甲南)
女子単A	2回戦	35	秋間 咲緒里(関学)	2	(21-11/21-18)	0	浦 桜華(関学)
女子単A	2回戦	36	鈴木 愛実(神院大)	2	(21-11/21-17)	0	前田 花那(武庫女)
女子単A	2回戦	37	葉元 晴奈(園田女)	2	(21-16/21-15)	0	古賀 瑠莉子(甲南)
女子単A	2回戦	38	林 真央(園田女)	2	(21-15/23-21)	0	朝日奈 奏未(武庫女)
女子単A	2回戦	39	松本 愛加(園田女)	2	(21-8/21-17)	0	多田 萌花(関学)

女子単A	2回戦	40	三嶋 菜桜(関学)	2	(21-14/21-9)	0	西井 翔奈(武庫女)
女子単A	2回戦	41	松本 わかな(園田女)	2	(21-10/21-18)	0	谷口 優菜(武庫女)
女子単A	2回戦	42	豊口 紗智華(関学)	2	(21-13/21-18)	0	江田 遥香(武庫女)
女子単A	2回戦	43	田中 愛香(園田女)	2	(21-19/21-11)	0	谷川 美鈴(神院大)
女子単A	2回戦	44	中西 美月(関学)	2	(19-21/21-18/21-13)	1	金澤 志歩(関学)
女子単A	2回戦	45	竹内 優梨(武庫女)	2	(21-12/21-11)	0	上田 梨瑞(親和)
女子単A	2回戦	46	土井 さくら(関学)	2	(21-15/21-8)	0	田中 なな(親和)
女子単A	2回戦	47	勝丸 美空(武庫女)	2	(21-14/21-15)	0	岡田 恭佳(神院大)
女子単A	2回戦	48	山崎 彩綾(甲南)	2	(21-18/21-12)	0	大塚 彩夏(武庫女)
女子単A	3回戦	49	内藤 舞(武庫女)	2	(21-19/21-12)	0	加藤 千尋(関学)
女子単A	3回戦	50	秋間 咲緒里(関学)	2	(21-16/21-11)	0	鈴木 愛実(神院大)
女子単A	3回戦	51	栗元 晴奈(園田女)	2	(21-14/21-17)	0	林 真央(園田女)
女子単A	3回戦	52	三嶋 菜桜(関学)	2	(21-9/21-14)	0	松本 愛加(園田女)
女子単A	3回戦	53	豊口 紗智華(関学)	2	(21-10/21-12)	0	松本 わかな(園田女)
女子単A	3回戦	54	中西 美月(関学)	2	(22-20/19-21/21-12)	1	田中 愛香(園田女)
女子単A	3回戦	55	土井 さくら(関学)	2	(21-10/14-21/21-9)	1	竹内 優梨(武庫女)
女子単A	3回戦	56	山崎 彩綾(甲南)	2	(21-15/21-11)	0	勝丸 美空(武庫女)
女子単A	準々決勝	57	秋間 咲緒里(関学)	2	(21-14/26-24)	0	内藤 舞(武庫女)
女子単A	準々決勝	58	三嶋 菜桜(関学)	2	(23-21/21-15)	0	栗元 晴奈(園田女)
女子単A	準々決勝	59	中西 美月(関学)	2	(21-17/21-12)	0	豊口 紗智華(関学)
女子単A	準々決勝	60	土井 さくら(関学)	2	(21-16/19-21/21-17)	1	山崎 彩綾(甲南)
女子単A	準決勝	61	三嶋 菜桜(関学)	2	(21-15/21-16)	0	秋間 咲緒里(関学)
女子単A	準決勝	62	中西 美月(関学)	2	(21-6/21-11)	0	土井 さくら(関学)
女子単A	3位決定戦	63	土井 さくら(関学)	2	(13-21/21-11/21-19)	1	秋間 咲緒里(関学)
女子単A	決勝戦	64	三嶋 菜桜(関学)	2	(14-21/21-17/21-10)	1	中西 美月(関学)
女子単B	1回戦	1	杉浦 日南(県姫)	2	(21-10/21-12)	0	高村 萌佳(兵教)
女子単B	1回戦	2	柴田 樹里(武庫女)	2	(21-18/22-20)	0	清重 文馨(県神)
女子単B	1回戦	3	川田 ひなた(園田女)	2	(21-3/21-8)	0	小波津 日菜乃(兵教)
女子単B	1回戦	4	永野 亜依(武庫女)			棄	小田 理子(県神)
女子単B	1回戦	5	三浦 麻友子(甲南)	2	(21-15/15-9)	0	去来川 愛理(県神)
女子単B	1回戦	6	梶 歩美(兵教)	2	(21-8/21-8)	0	安藤 早織(神大)
女子単B	1回戦	7	北脇 真(武庫女)	2	(21-2/21-1)	0	柴田 美裕(親和)
女子単B	1回戦	8	綾井 李紗(園田女)	2	(21-13/21-8)	0	石濱 日菜(兵教)
女子単B	準々決勝	9	杉浦 日南(県姫)	2	(24-22/21-18)	0	柴田 樹里(武庫女)
女子単B	準々決勝	10	川田 ひなた(園田女)	2	(21-18/20-22/21-16)	1	永野 亜依(武庫女)
女子単B	準々決勝	11	三浦 麻友子(甲南)	2	(21-5/21-10)	0	梶 歩美(兵教)
女子単B	準々決勝	12	北脇 真(武庫女)	2	(21-19/21-13)	0	綾井 李紗(園田女)
女子単B	準決勝	13	川田 ひなた(園田女)	2	(21-8/21-14)	0	杉浦 日南(県姫)
女子単B	準決勝	14	三浦 麻友子(甲南)	2	(21-12/21-13)	0	北脇 真(武庫女)
女子単B	3位決定戦	15	北脇 真(武庫女)	2	(8-21/21-19/21-9)	1	杉浦 日南(県姫)
女子単B	決勝戦	16	川田 ひなた(園田女)	2	(21-9/21-7)	0	三浦 麻友子(甲南)

女子複A	1回戦	1	渡部 那萌(神院大) 土居 藍瑠(神院大)	2	(21-9/21-13)	0	中嶋 実久(親和) 山本 千尋(親和)
女子複A	2回戦	2	三嶋 菜桜(関学) 土井 さくら(関学)	2	(21-11/21-13)	0	渡部 那萌(神院大) 土居 藍瑠(神院大)
女子複A	2回戦	3	田中 愛香(園田女) 米舛 咲々音(園田女)	2	(21-17/17-21/21-16)	1	奥田 遥(神大) 山中 万鈴(神大)
女子複A	2回戦	4	浦 桜華(関学) 金澤 志歩(関学)	2	(21-5/21-13)	0	浅田 香南(武庫女) 前田 花那(武庫女)
女子複A	2回戦	5	勝丸 美空(武庫女) 西井 翔奈(武庫女)	2	(16-21/22-20/21-13)	1	粟元 晴奈(園田女) 宮崎 可奈子(園田女)
女子複A	2回戦	6	岸野 瑠璃(関学) 中西 美月(関学)	2	(21-8/21-4)	0	田中 なな(親和) 井谷 真花(親和)
女子複A	2回戦	7	谷川 美鈴(神院大) 玉村 綾菜(神院大)	2	(21-16/16-21/21-17)	1	高田 未沙希(関学) 竹森 美優(関学)
女子複A	2回戦	8	竹内 優梨(武庫女) 内藤 舞(武庫女)	2	(21-14/14-21/21-9)	1	江川 陽菜(関学) 秋間 咲緒里(関学)
女子複A	2回戦	9	奥本 真愛(武庫女) 川畑 琴美(武庫女)	2	(21-9/21-12)	0	山下 彩花(園田女) 宇野 桃加(園田女)
女子複A	2回戦	10	岩井 美都(関学) 林 穂乃花(関学)			棄	中丸 凜(甲南) 古賀 瑠莉子(甲南)
女子複A	2回戦	11	伊藤 南帆(武庫女) 江田 遥香(武庫女)			棄	中嶋 優李(神院大) 大野 萌恵(神院大)
女子複A	2回戦	12	豊口 紗智華(関学) 宮平 のぞみ(関学)	2	(21-10/21-12)	0	林 真央(園田女) 八田 明(園田女)
女子複A	2回戦	13	石田 一葉(神院大) 小野 心優(神院大)	2	(21-14/19-21/21-16)	1	中村 美月(武庫女) 谷口 優菜(武庫女)
女子複A	2回戦	14	山崎 彩綾(甲南) 小野 心麗(甲南)	2	(21-16/18-21/21-19)	1	多田 萌花(関学) 永井 ひなた(関学)
女子複A	2回戦	15	加藤 千尋(関学) 斎藤 涼花(関学)	2	(21-14/21-14)	0	井本 有香(武庫女) 榮阪 莉子(武庫女)
女子複A	2回戦	16	松本 愛加(園田女) 松本 わかな(園田女)	2	(21-13/21-11)	0	名倉 あゆみ(親和) 上田 梨瑞(親和)
女子複A	2回戦	17	鈴木 愛実(神院大) 岡田 恭佳(神院大)	2	(21-6/21-7)	0	朝日 奈奏未(武庫女) 大塚 彩夏(武庫女)
女子複A	3回戦	18	三嶋 菜桜(関学) 土井 さくら(関学)	2	(21-14/21-11)	0	田中 愛香(園田女) 米舛 咲々音(園田女)
女子複A	3回戦	19	浦 桜華(関学) 金澤 志歩(関学)	2	(21-15/21-19)	0	勝丸 美空(武庫女) 西井 翔奈(武庫女)
女子複A	3回戦	20	岸野 瑠璃(関学) 中西 美月(関学)	2	(21-14/21-12)	0	谷川 美鈴(神院大) 玉村 綾菜(神院大)
女子複A	3回戦	21	奥本 真愛(武庫女) 川畑 琴美(武庫女)	2	(21-18/21-17)	0	竹内 優梨(武庫女) 内藤 舞(武庫女)
女子複A	3回戦	22	岩井 美都(関学) 林 穂乃花(関学)	2	(21-14/21-14)	0	伊藤 南帆(武庫女) 江田 遥香(武庫女)
女子複A	3回戦	23	豊口 紗智華(関学) 宮平 のぞみ(関学)	2	(21-13/17-21/21-13)	1	石田 一葉(神院大) 小野 心優(神院大)
女子複A	3回戦	24	加藤 千尋(関学) 斎藤 涼花(関学)	2	(21-13/22-20)	0	山崎 彩綾(甲南) 小野 心麗(甲南)
女子複A	3回戦	25	鈴木 愛実(神院大) 岡田 恭佳(神院大)	2	(21-9/21-15)	0	松本 愛加(園田女) 松本 わかな(園田女)
女子複A	準々決勝	26	三嶋 菜桜(関学) 土井 さくら(関学)	2	(20-22/21-14/21-17)	1	浦 桜華(関学) 金澤 志歩(関学)
女子複A	準々決勝	27	岸野 瑠璃(関学) 中西 美月(関学)	2	(18-21/21-17/21-17)	1	奥本 真愛(武庫女) 川畑 琴美(武庫女)
女子複A	準々決勝	28	豊口 紗智華(関学) 宮平 のぞみ(関学)	2	(21-19/21-16)	0	岩井 美都(関学) 林 穂乃花(関学)
女子複A	準々決勝	29	鈴木 愛実(神院大) 岡田 恭佳(神院大)	2	(12-21/21-15/21-19)	1	加藤 千尋(関学) 斎藤 涼花(関学)
女子複A	準決勝	30	三嶋 菜桜(関学) 土井 さくら(関学)	2	(21-16/21-13)	0	岸野 瑠璃(関学) 中西 美月(関学)

女子複A	準決勝	31	鈴木 愛実(神院大) 岡田 恭佳(神院大)	2	(17-21/21-17/21-15)	1	豊口 紗智華(関学) 宮平 のぞみ(関学)
女子複A	3位決定戦	32	岸野 瑠璃(関学) 中西 美月(関学)	2	(21-10/8-21/21-14)	1	豊口 紗智華(関学) 宮平 のぞみ(関学)
女子複A	決勝戦	33	三嶋 菜桜(関学) 土井 さくら(関学)	2	(22-20/21-11)	0	鈴木 愛実(神院大) 岡田 恭佳(神院大)
女子複B	1回戦	1	下門 実奈萌(県神) 河野 蓮(県神)	2	(21-16/21-18)	0	高橋 賛良(兵教) 高村 萌佳(兵教)
女子複B	準々決勝	2	木崎 萌菜(甲南) 三浦 麻友子(甲南)	2	(21-6/21-6)	0	下門 実奈萌(県神) 河野 蓮(県神)
女子複B	準々決勝	3	清重 文馨(県神) 去来川 愛理(県神)	2	(21-8/21-6)	0	安藤 早織(神大) 西井 明(神大)
女子複B	準々決勝	4	白根 愛子(神大) 上田 千夏(神大)	2	(21-12/21-6)	0	小波津 日菜乃(兵教) 石濱 日菜(兵教)
女子複B	準々決勝	5	川田 ひなた(園田女) 綾井 李紗(園田女)	2	(21-6/21-4)	0	川本 晴希(兵教) 渡邊 花音(兵教)
女子複B	準決勝	6	木崎 萌菜(甲南) 三浦 麻友子(甲南)	2	(21-12/21-9)	0	清重 文馨(県神) 去来川 愛理(県神)
女子複B	準決勝	7	白根 愛子(神大) 上田 千夏(神大)	2	(21-18/21-18)	0	川田 ひなた(園田女) 綾井 李紗(園田女)
女子複B	3位決定戦	8	川田 ひなた(園田女) 綾井 李紗(園田女)	2	(21-18/21-17)	0	清重 文馨(県神) 去来川 愛理(県神)
女子複B	決勝戦	9	白根 愛子(神大) 上田 千夏(神大)	2	(21-19/22-20)	0	木崎 萌菜(甲南) 三浦 麻友子(甲南)
男子複A	1回戦	1	横尾 輝(親和) 兼田 朝陽(親和)	2	(21-13/21-19)	0	吉田 充希(神院大) 大森 夢叶(神院大)
男子複A	1回戦	2	中村 銀河(関学) 池山 蒼人(関学)	2	(21-3/21-3)	0	下山 和真(県姫) 田中 湧大(県姫)
男子複A	1回戦	3	澤田 怜音(親和) 堀江 心(親和)	2	(24-26/21-15/22-20)	1	正田 康輔(神大) 今藤 想(神大)
男子複A	1回戦	4	河野 拓真(関学) 野田 颯多(関学)	2	(21-12/21-13)	0	穴口 剛士(神院大) 多田 夏利(神院大)
男子複A	1回戦	5	宇野 泰正(甲南) 孫田 太郎(甲南)	2	(21-16/21-13)	0	三林 琉聖(関学) 橋本 周(関学)
男子複A	1回戦	6	中西 涼(関学) 鈴木 貴斗(関学)			棄	茅早 優斗(神大) 河野 諒太(神大)
男子複A	1回戦	7	相良 拓摩(甲南) 下陸 直晃(甲南)	2	(21-17/21-13)	0	青山 皓斗(神院大) 篠原 稀跡(神院大)
男子複A	1回戦	8	河野 充真(甲南) 多田 藍斗(甲南)	2	(23-21/21-14)	0	溝口 晴月(神院大) 石崎 大智(神院大)
男子複A	1回戦	9	中嶋 関太(甲南) 安川 寿輝(甲南)	2	(21-14/21-15)	0	小森 透真(関学) 竹野 輔(関学)
男子複A	1回戦	10	土井 大和(神院大) 野田 奏多(神院大)	2	(21-10/21-8)	0	市川 史幸(甲南) 藤田 聖成(甲南)
男子複A	1回戦	11	佃 征南(関学) 藤原 航大(関学)	2	(21-3/21-5)	0	松野 柁平(神大) 三好 要(神大)
男子複A	1回戦	12	金井 智輝(神院大) 中原 拓海(神院大)	2	(21-17/21-10)	0	服部 悠汰(県姫) 香山 駿希(県姫)
男子複A	2回戦	13	岡田 啓太郎(関学) 高嶋 遼(関学)	2	(21-8/21-12)	0	横尾 輝(親和) 兼田 朝陽(親和)
男子複A	2回戦	14	中村 銀河(関学) 池山 蒼人(関学)	2	(21-10/21-13)	0	澤田 怜音(親和) 堀江 心(親和)
男子複A	2回戦	15	河野 拓真(関学) 野田 颯多(関学)	2	(21-19/21-17)	0	宇野 泰正(甲南) 孫田 太郎(甲南)
男子複A	2回戦	16	藤原 凜生(神院大) 杵村 莉音(神院大)	2	(21-13/21-5)	0	中西 涼(関学) 鈴木 貴斗(関学)
男子複A	2回戦	17	志賀 伊吹(関学) 田中 智也(関学)	2	(21-14/21-17)	0	相良 拓摩(甲南) 下陸 直晃(甲南)
男子複A	2回戦	18	河野 充真(甲南) 多田 藍斗(甲南)	2	(22-20/20-22/22-20)	1	中嶋 関太(甲南) 安川 寿輝(甲南)

男子複A	2回戦	19	佃 征南(関学) 藤原 航大(関学)	2	(21-13/21-19)	0	土井 大和(神院大) 野田 奏多(神院大)
男子複A	2回戦	20	田村 碧葉(関学) 荒井 颯太(関学)	2	(21-8/21-15)	0	金井 智輝(神院大) 中原 拓海(神院大)
男子複A	準々決勝	21	岡田 啓太郎(関学) 高嶋 遼(関学)	2	(21-19/15-21/22-20)	1	中村 銀河(関学) 池山 蒼人(関学)
男子複A	準々決勝	22	河野 拓真(関学) 野田 颯多(関学)	2	(21-19/21-13)	0	藤原 凜生(神院大) 杵村 莉音(神院大)
男子複A	準々決勝	23	河野 充真(甲南) 多田 藍斗(甲南)	2	(21-19/15-21/21-18)	1	志賀 伊吹(関学) 田中 智也(関学)
男子複A	準々決勝	24	佃 征南(関学) 藤原 航大(関学)	2	(21-14/21-11)	0	田村 碧葉(関学) 荒井 颯太(関学)
男子複A	準決勝	25	河野 拓真(関学) 野田 颯多(関学)	2	(21-14/21-11)	0	岡田 啓太郎(関学) 高嶋 遼(関学)
男子複A	準決勝	26	佃 征南(関学) 藤原 航大(関学)	2	(22-20/21-18)	0	河野 充真(甲南) 多田 藍斗(甲南)
男子複A	3位決定戦	27	岡田 啓太郎(関学) 高嶋 遼(関学)	2	(22-20/21-10)	0	河野 充真(甲南) 多田 藍斗(甲南)
男子複A	決勝戦	28	河野 拓真(関学) 野田 颯多(関学)	2	(16-21/21-8/21-16)	1	佃 征南(関学) 藤原 航大(関学)
男子複B	1回戦	1	田中 佑樹(神大) 矢野 巧巳(神大)	2	(21-8/21-11)	0	高橋 海成(兵教) 山本 喬太(兵教)
男子複B	1回戦	2	上野 太久真(神大) 山田 育吹(神大)	2	(21-14/21-7)	0	田島 昂晟(兵教) 福田 真也(兵教)
男子複B	準々決勝	3	田中 佑樹(神大) 矢野 巧巳(神大)	2	(21-7/21-11)	0	段林 潤哉(兵教) 倉田 頼佳(兵教)
男子複B	準々決勝	4	仲村 礼央 (県神) 木場 静水流 (県神)	2	(21-18/21-15)	0	一宮 勘晟(兵教) 井上 武龍(兵教)
男子複B	準々決勝	5	酒井 空人(神大) 前西 英志(神大)	2	(21-13/21-11)	0	細川 陵(兵教) 松本 拓翔(兵教)
男子複B	準々決勝	6	上野 太久真(神大) 山田 育吹(神大)	2	(21-14/21-9)	0	伊豆野 奨(県神) 木原 滉一(県神)
男子複B	準決勝	7	仲村 礼央 (県神) 木場 静水流 (県神)	2	(21-19/21-16)	0	田中 佑樹(神大) 矢野 巧巳(神大)
男子複B	準決勝	8	酒井 空人(神大) 前西 英志(神大)	2	(21-16/21-19)	0	上野 太久真(神大) 山田 育吹(神大)
男子複B	3位決定戦	9	田中 佑樹(神大) 矢野 巧巳(神大)	2	(21-14/21-15)	0	上野 太久真(神大) 山田 育吹(神大)
男子複B	決勝戦	10	酒井 空人(神大) 前西 英志(神大)	2	(22-20/14-21/21-19)	1	仲村 礼央 (県神) 木場 静水流 (県神)