

2023年度

兵庫県学生新人バドミントン選手権大会 《結果報告書》



期日及び会場

個人戦 令和6年 3月28日（木） 神戸親和大学 鈴蘭台キャンパス
3月29日（金） 神戸親和大学 鈴蘭台キャンパス

主催 兵庫県バドミントン協会

主管 兵庫県学生バドミントン連盟

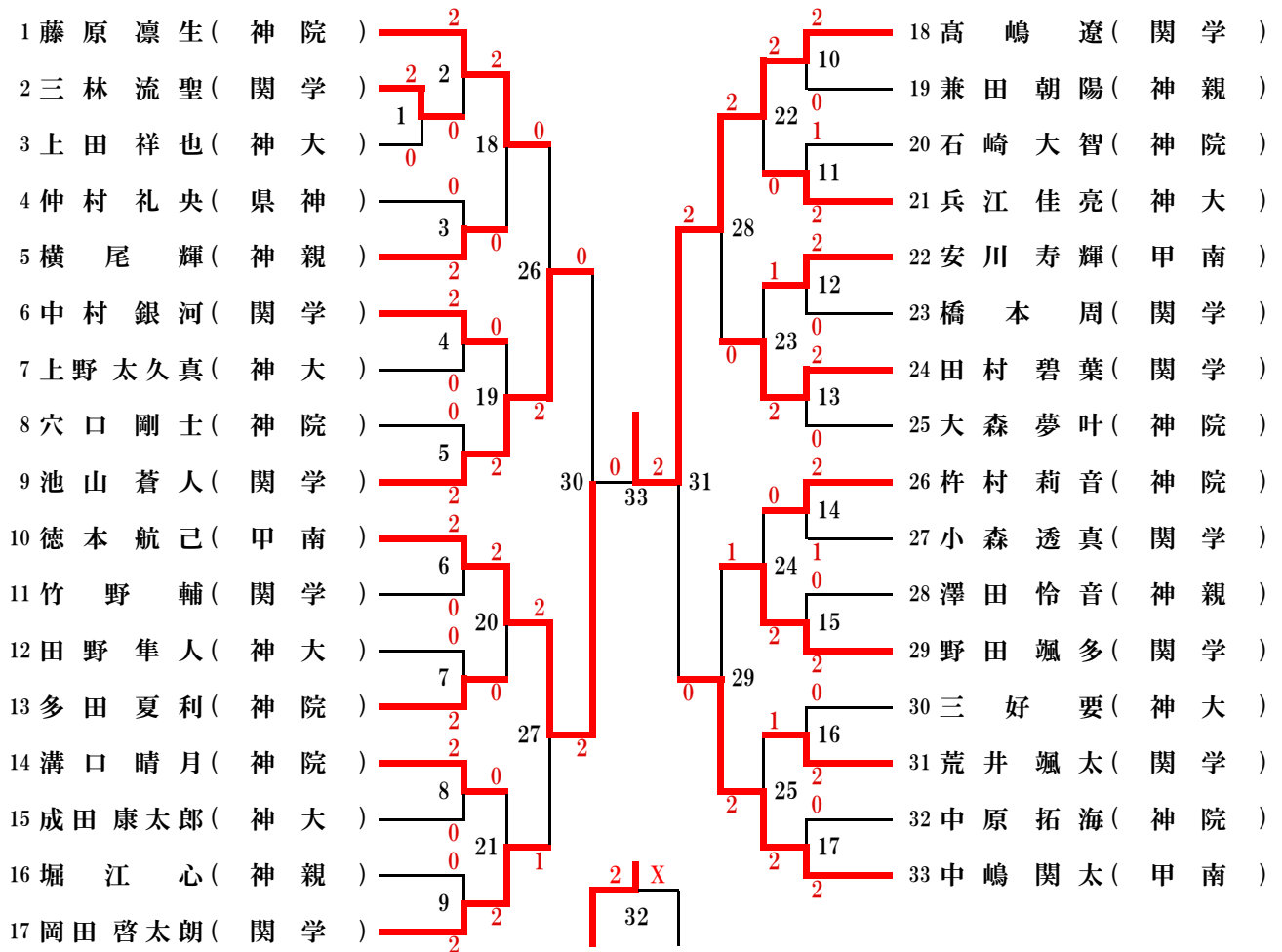
後援 神戸新聞社

協賛 ヨネックス株式会社

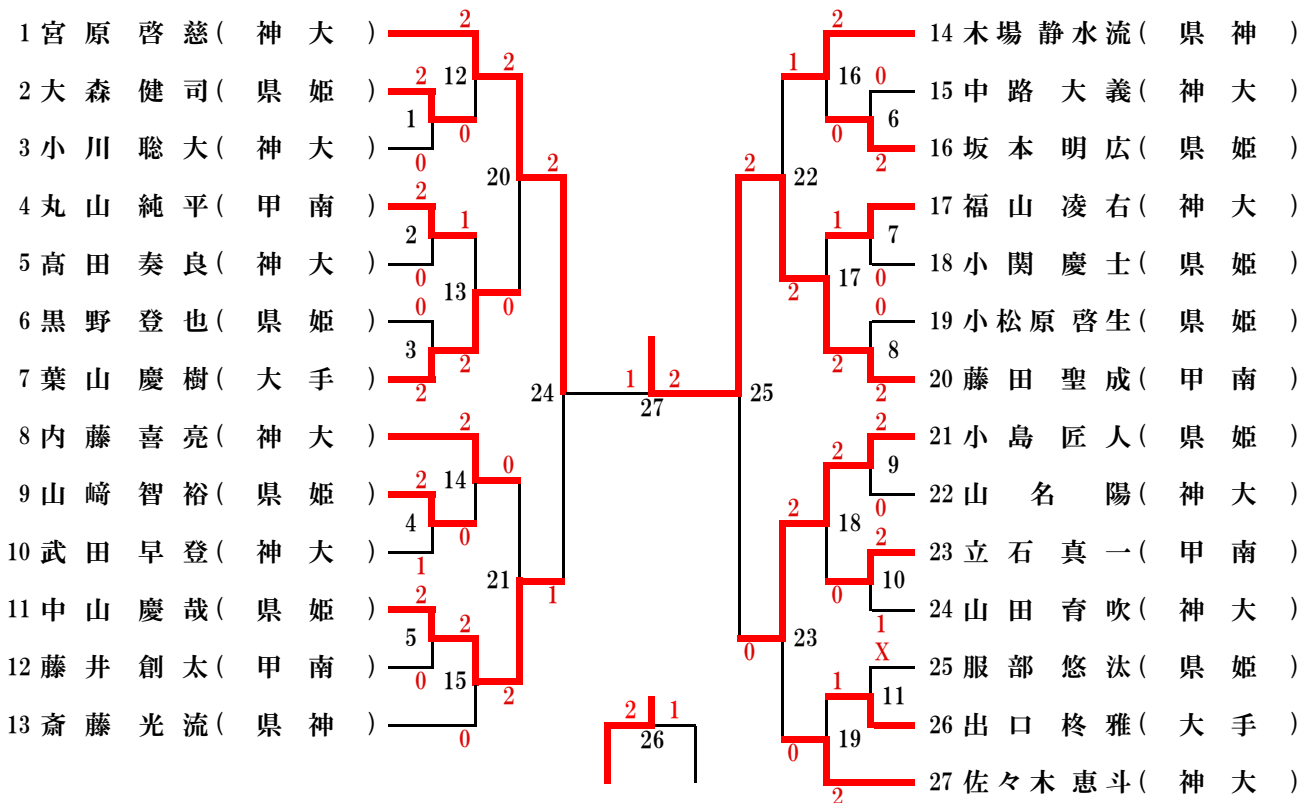
2023年度兵庫県学生新人バドミントン選手権大会 入賞者

種目	優 勝	2 位	3 位
女子単A	土井 さくら 関西学院大学	秋間 咲緒里 関西学院大学	前田 花那 武庫川女子大学
女子単B	川田 ひなた 園田女子大学	湯井 彩月 園田女子大学	西田 華子 神戸大学
男子単A	高嶋 遼 関西学院大学	徳本 航己 甲南大学	池山 蒼人 関西学院大学
男子単B	藤田 聖成 甲南大学	宮原 啓慈 神戸大学	中山 慶哉 兵庫県立大学姫路
女子複A	林 穂乃香 関西学院大学 金澤 志歩	高田 未沙希 関西学院大学 竹森 美優	土井 さくら 関西学院大学 秋間 咲緒里
女子複B	前田 花那 武庫川女子大学 柴田 樹里	宇野 桃加 園田女子大学 湯井 彩月	長井 凜 甲南大学 三浦 麻友子
男子複A	田村 碧葉 関西学院大学 池山 蒼人	荒井 颯太 関西学院大学 中村 銀河	野田 颯多 関西学院大学 竹野 輔
男子複B	山田 育吹 神戸大学 宮原 啓慈	小島 匠人 兵庫県立大学姫路 中山 慶哉	佐々木 恵斗 神戸大学 内藤 喜亮

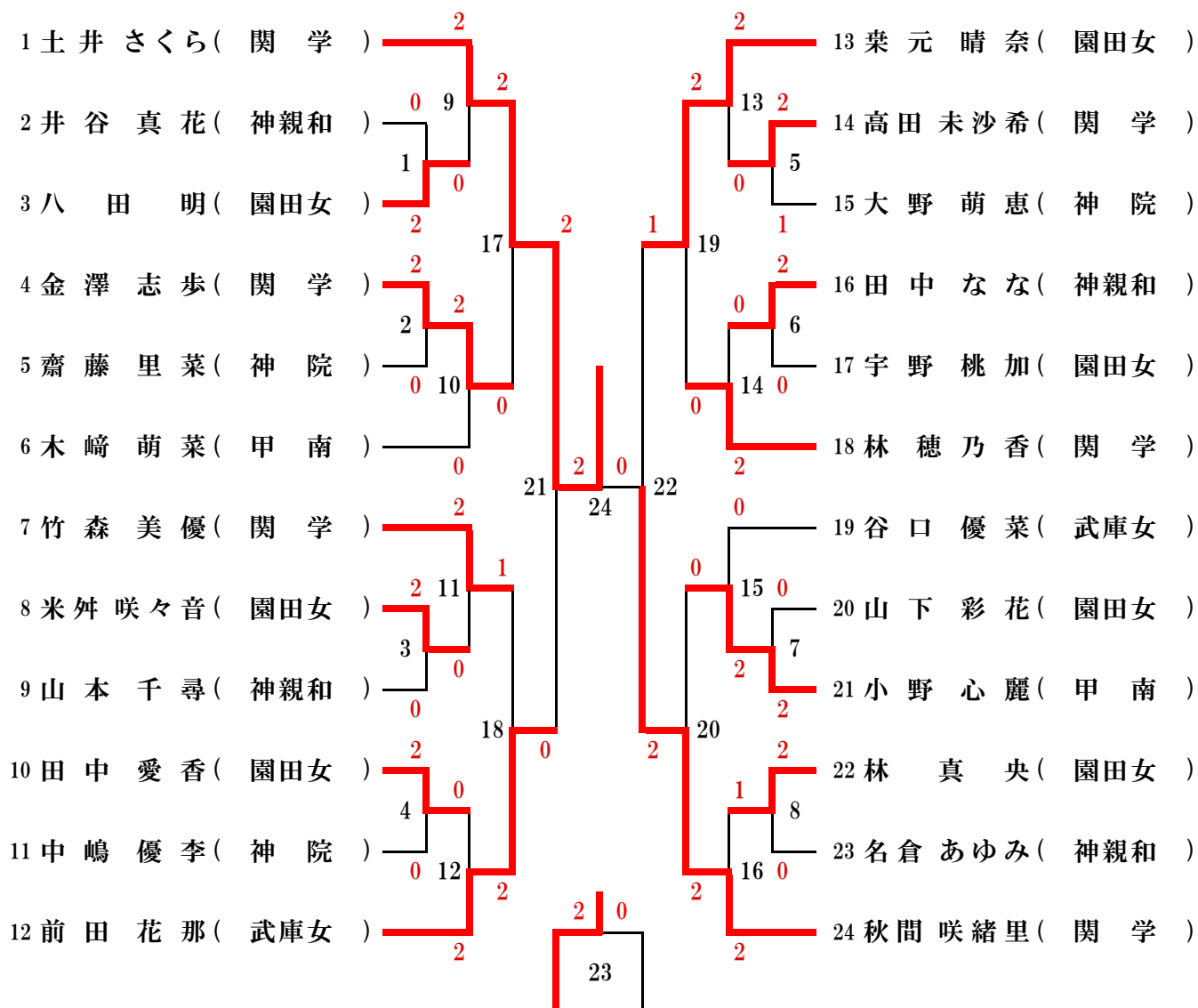
男子シングルスA (MSA)



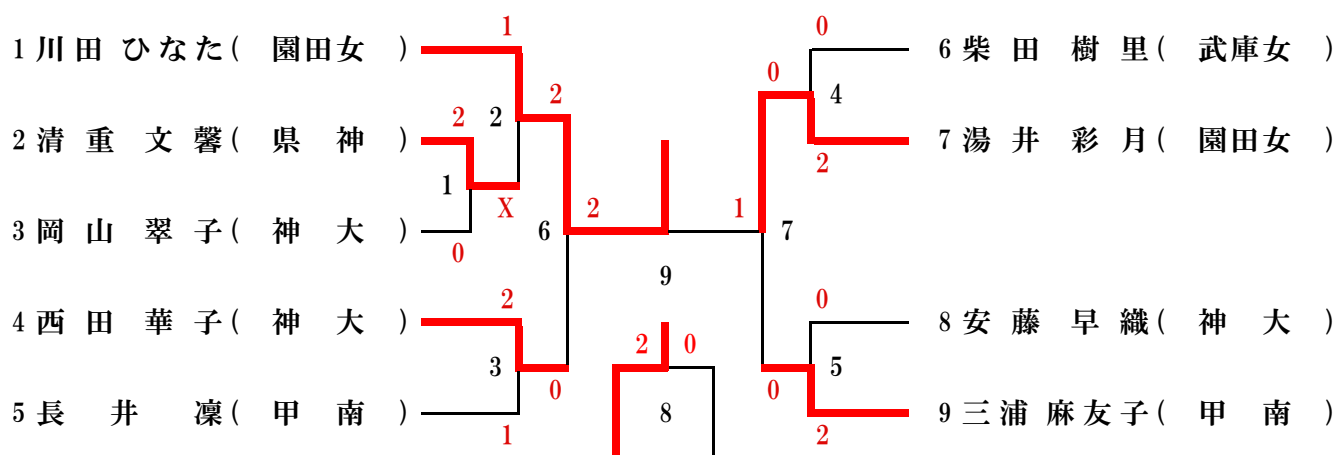
男子シングルスB (MSB)



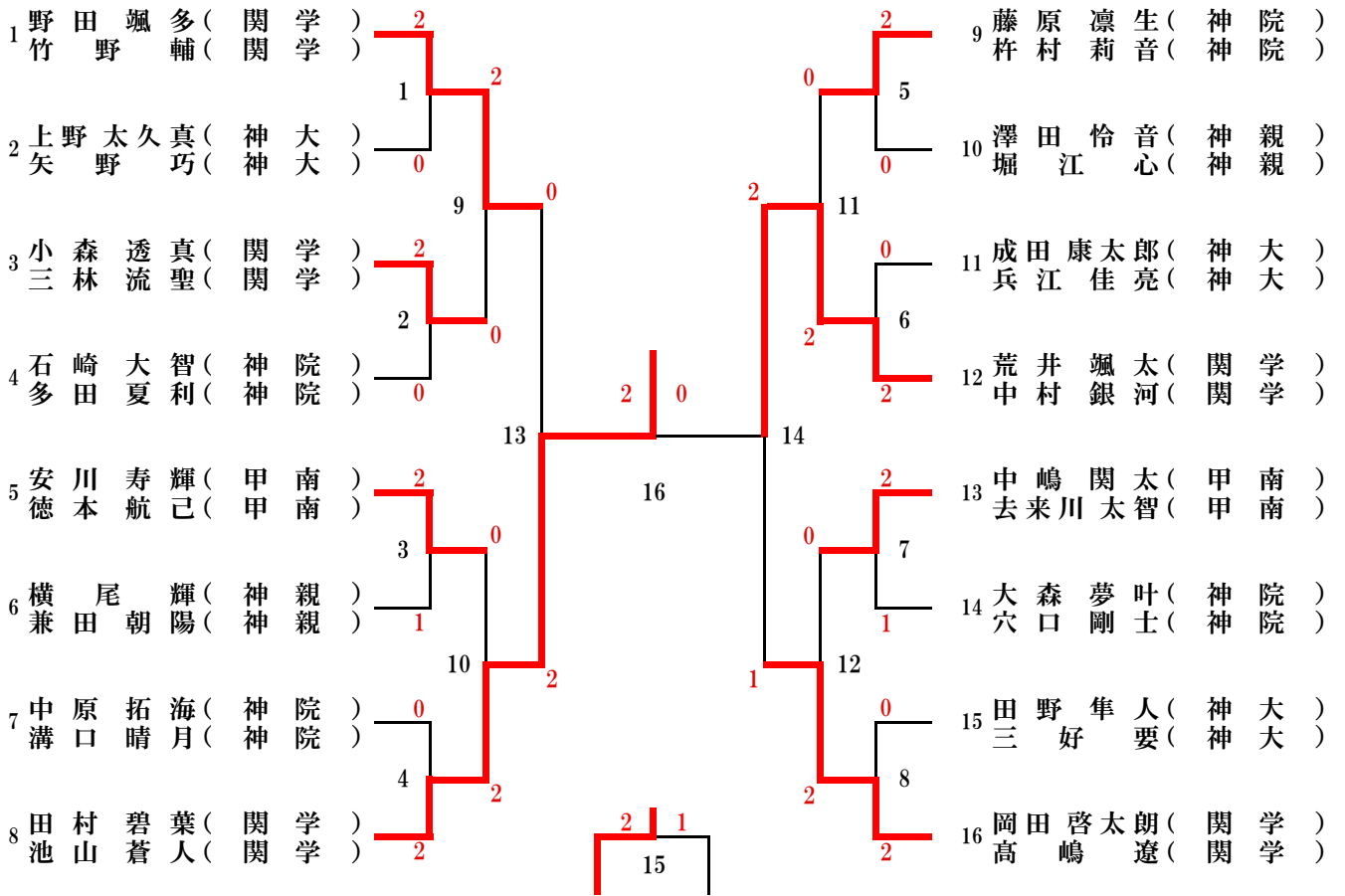
女子シングルスA (WSA)



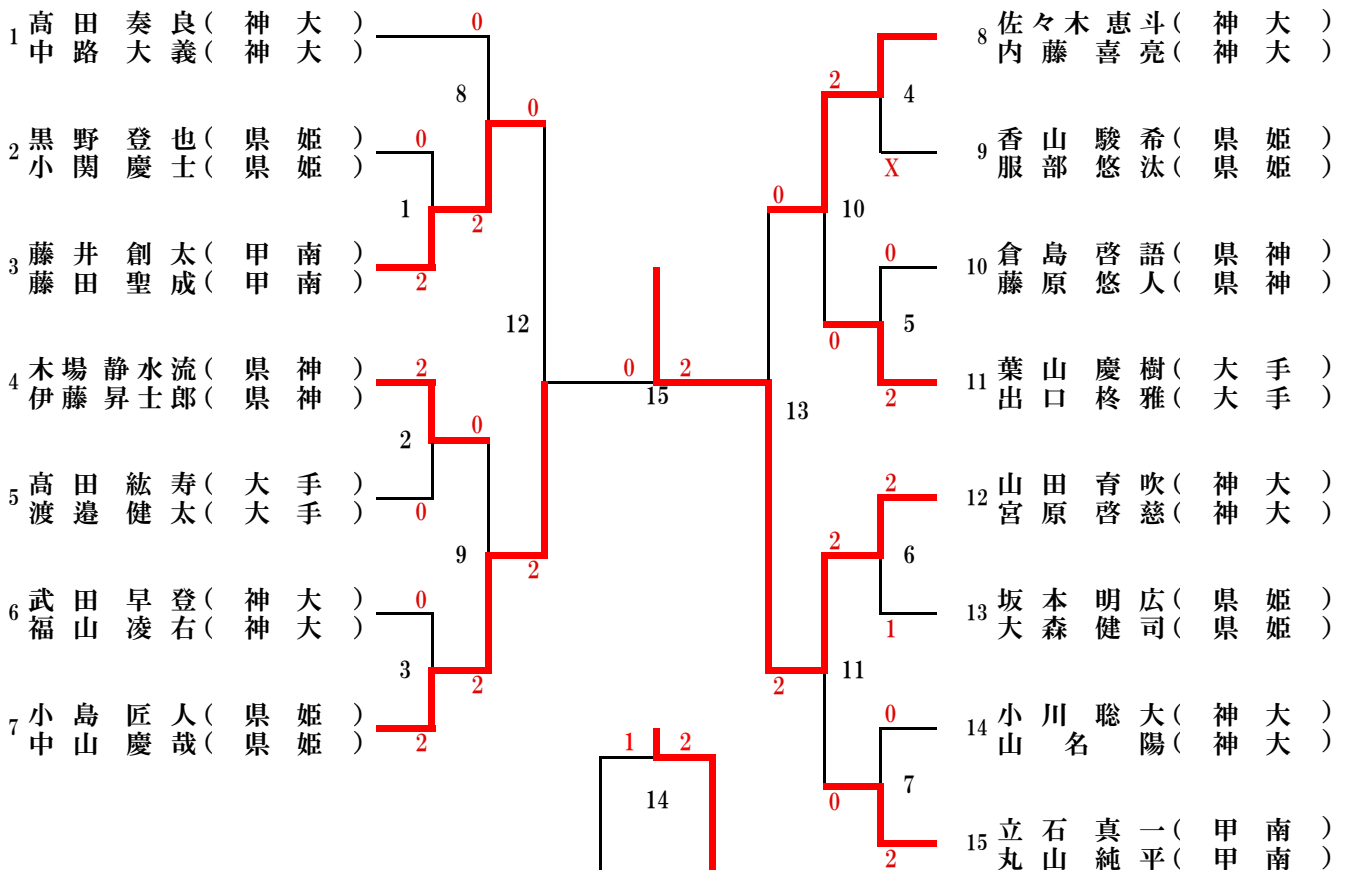
女子シングルスB (WSB)



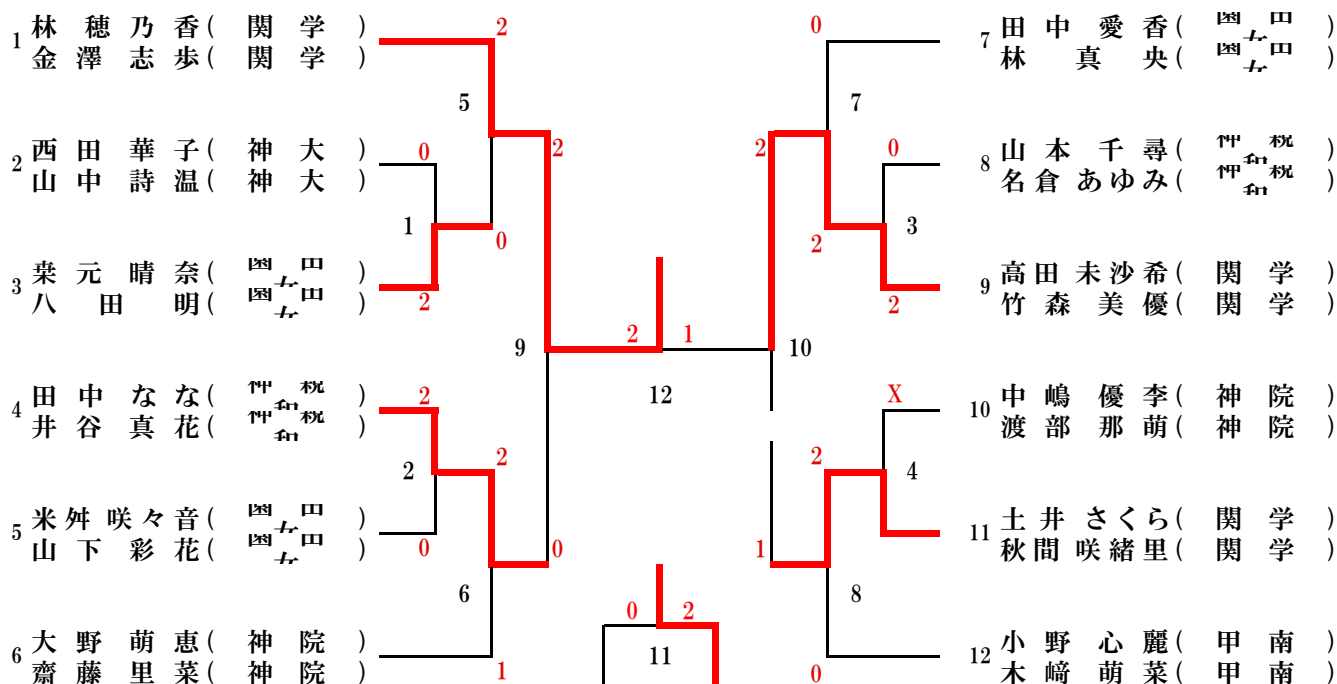
男子ダブルスA (MDA)



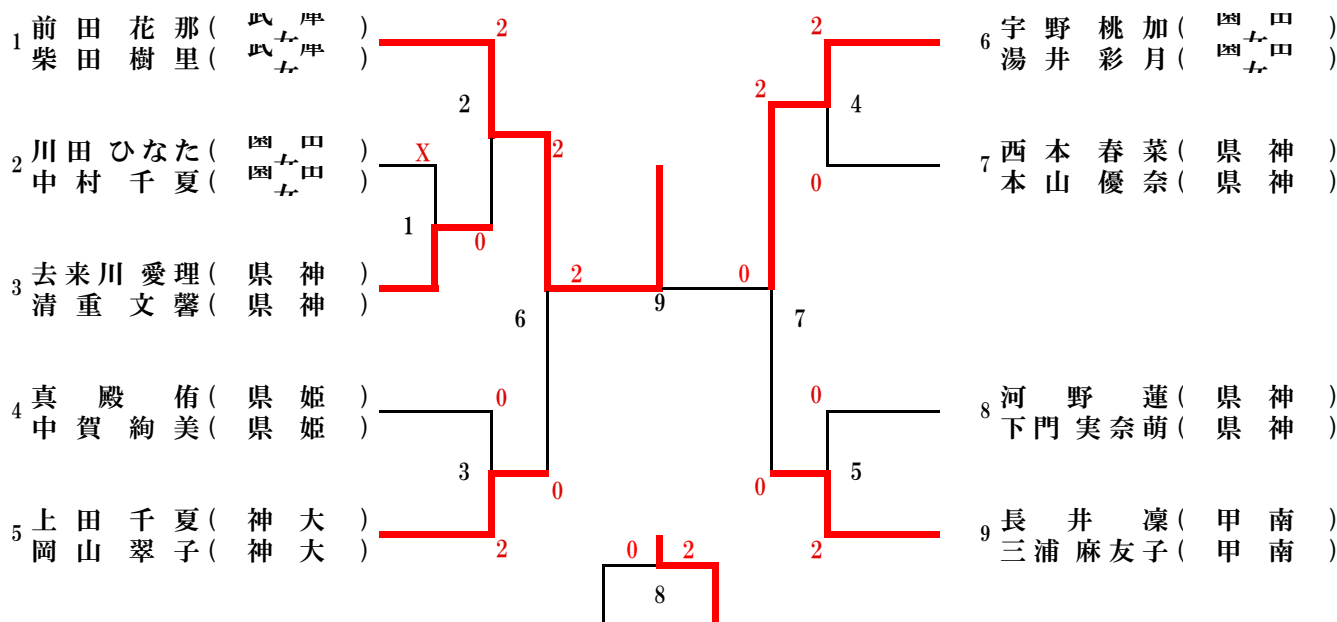
男子ダブルスB (MDB)



女子ダブルスA (WDA)



女子ダブルスB (WDB)



種目名称	試合名		勝者氏名		得点一覧		敗者氏名
男子複A	1回戦	1	野田 颯多(関学) 竹野 輔(関学)	2	(21-6/21-6)	0	上野 太久真(神大) 矢野 巧(神大)
	1回戦	2	小森 透真(関学) 三林 流聖(関学)	2	(21-12/21-14)	0	石崎 大智(神院) 多田 夏利(神院)
	1回戦	3	安川 寿輝(甲南) 徳本 航己(甲南)	2	(21-10/18-21/21-11)	1	横尾 輝(親和) 兼田 朝陽(親和)
	1回戦	4	田村 碧葉(関学) 池山 蒼人(関学)	2	(21-8/21-9)	0	中原 拓海(神院) 溝口 晴月(神院)
	1回戦	5	藤原 凜生(神院) 杵村 莉音(神院)	2	(21-14/21-14)	0	澤田 怜音(親和) 堀江 心(親和)
	1回戦	6	荒井 颯太(関学) 中村 銀河(関学)	2	(21-14/21-11)	0	成田 康太郎(神大) 兵江 佳亮(神大)
	1回戦	7	中嶋 関太(甲南) 去来川 太智(甲南)	2	(21-17/17-21/21-12)	1	大森 夢叶(神院) 穴口 剛士(神院)
	1回戦	8	岡田 啓太郎(関学) 高嶋 遼(関学)	2	(21-0/21-4)	0	田野 隼人(神大) 三好 要(神大)
	準々決勝	9	野田 颯多(関学) 竹野 輔(関学)	2	(21-15/21-11)	0	小森 透真(関学) 三林 流聖(関学)
	準々決勝	10	田村 碧葉(関学) 池山 蒼人(関学)	2	(21-17/21-17)	0	安川 寿輝(甲南) 徳本 航己(甲南)
	準々決勝	11	荒井 颯太(関学) 中村 銀河(関学)	2	(21-12/21-19)	0	藤原 凜生(神院) 杵村 莉音(神院)
	準々決勝	12	岡田 啓太郎(関学) 高嶋 遼(関学)	2	(21-11/21-13)	0	中嶋 関太(甲南) 去来川 太智(甲南)
	準決勝	13	田村 碧葉(関学) 池山 蒼人(関学)	2	(21-7/21-16)	0	野田 颯多(関学) 竹野 輔(関学)
	準決勝	14	荒井 颯太(関学) 中村 銀河(関学)	2	(16-21/21-18/21-15)	1	岡田 啓太郎(関学) 高嶋 遼(関学)
	3位決定戦	15	野田 颯多(関学) 竹野 輔(関学)	2	(12-21/21-17/24-22)	1	岡田 啓太郎(関学) 高嶋 遼(関学)
	決勝戦	16	田村 碧葉(関学) 池山 蒼人(関学)	2	(23-21/21-18)	0	荒井 颯太(関学) 中村 銀河(関学)
男子複B	1回戦	1	藤井 創太(甲南) 藤田 聖成(甲南)	2	(21-10/21-14)	0	黒野 登也(県姫) 小関 慶士(県姫)
	1回戦	2	木場 静水流(県神) 伊藤 昇士郎(県神)	2	(23-21/21-14)	0	高田 紘寿(大手前) 渡邊 健太(大手前)
	1回戦	3	小島 匠人(県姫) 中山 慶哉(県姫)	2	(21-10/21-15)	0	武田 早登(神大) 福山 凌右(神大)
	1回戦	4	佐々木 恵斗(神大) 内藤 喜亮(神大)			棄	香山 駿希(県姫) 服部 悠汰(県姫)
	1回戦	5	葉山 慶樹(大手前) 出口 柊雅(大手前)	2	(21-12/21-15)	0	倉島 啓語(県神) 藤原 悠人(県神)
	1回戦	6	山田 育吹(神大) 宮原 啓慈(神大)	2	(21-9/17-21/21-11)	1	坂本 明広(県姫) 大森 健司(県姫)
	1回戦	7	立石 真一(甲南) 丸山 純平(甲南)	2	(21-17/21-19)	0	小川 聡大(神大) 山名 陽(神大)
	準々決勝	8	藤井 創太(甲南) 藤田 聖成(甲南)	2	(21-17/21-7)	0	高田 奏良(神大) 中路 大義(神大)
	準々決勝	9	小島 匠人(県姫) 中山 慶哉(県姫)	2	(22-20/21-18)	0	木場 静水流(県神) 伊藤 昇士郎(県神)
	準々決勝	10	佐々木 恵斗(神大) 内藤 喜亮(神大)	2	(21-18/21-16)	0	葉山 慶樹(大手前) 出口 柊雅(大手前)
	準々決勝	11	山田 育吹(神大) 宮原 啓慈(神大)	2	(21-19/21-15)	0	立石 真一(甲南) 丸山 純平(甲南)
	準決勝	12	小島 匠人(県姫) 中山 慶哉(県姫)	2	(21-13/21-19)	0	藤井 創太(甲南) 藤田 聖成(甲南)
	準決勝	13	山田 育吹(神大) 宮原 啓慈(神大)	2	(21-14/21-17)	0	佐々木 恵斗(神大) 内藤 喜亮(神大)
	3位決定戦	14	佐々木 恵斗(神大) 内藤 喜亮(神大)	2	(13-21/21-17/21-19)	1	藤井 創太(甲南) 藤田 聖成(甲南)

	決勝戦	15	山田 育吹(神大) 宮原 啓慈(神大)	2	(21-12/21-18)	0	小島 匠人(県姫) 中山 慶哉(県姫)
女子複A	1回戦	1	栗元 晴奈(園田女) 八田 明(園田女)	2	(21-11/21-6)	0	西田 華子(神大) 山中 詩温(神大)
	1回戦	2	田中 なな(親和) 井谷 真花(親和)	2	(17-21/21-18/21-18)	1	米舛 咲々音(園田女) 山下 彩花(園田女)
	1回戦	3	高田 未沙希(関学) 竹森 美優(関学)	2	(21-15/21-17)	0	山本 千尋(親和) 名倉 あゆみ(親和)
	1回戦	4	土井 さくら(関学) 秋間 咲緒里(関学)			棄	中嶋 優季(神院) 渡部 那萌(神院)
	準々決勝	5	林 穂乃香(関学) 金澤 志歩(関学)	2	(21-15/22-20)	0	栗元 晴奈(園田女) 八田 明(園田女)
	準々決勝	6	田中 なな(親和) 井谷 真花(親和)	2	(17-21/21-16/21-8)	1	大野 萌恵(神院) 齋藤 里菜(神院)
	準々決勝	7	高田 未沙希(関学) 竹森 美優(関学)	2	(21-16/21-15)	0	田中 愛香(園田女) 林 真央(園田女)
	準々決勝	8	土井 さくら(関学) 秋間 咲緒里(関学)	2	(21-15/21-18)	0	小野 心麗(甲南) 木崎 萌菜(甲南)
	準決勝	9	林 穂乃香(関学) 金澤 志歩(関学)	2	(21-16/21-8)	0	田中 なな(親和) 井谷 真花(親和)
	準決勝	10	高田 未沙希(関学) 竹森 美優(関学)	2	(21-14/22-24/21-19)	1	土井 さくら(関学) 秋間 咲緒里(関学)
	3位決定戦	11	土井 さくら(関学) 秋間 咲緒里(関学)	2	(21-7/21-4)	0	田中 なな(親和) 井谷 真花(親和)
	決勝戦	12	林 穂乃香(関学) 金澤 志歩(関学)	2	(21-12/11-21/26-24)	1	高田 未沙希(関学) 竹森 美優(関学)
女子複B	1回戦	1	去来川 愛理(県神) 清重 文馨(県神)			棄	川田 ひなた(園田女) 中村 千夏(園田女)
	準々決勝	2	前田 花那(武庫女) 柴田 樹里(武庫女)	2	(21-5/21-11)	0	去来川 愛理(県神) 清重 文馨(県神)
	準々決勝	3	上田 千夏(神大) 岡山 翠子(神大)	2	(21-13/21-19)	0	真殿 侑(県姫) 中賀 絢美(県姫)
	準々決勝	4	宇野 桃加(園田女) 湯井 彩月(園田女)	2	(21-2/21-7)	0	西本 春菜(県神) 本山 優奈(県神)
	準々決勝	5	長井 凜(甲南) 三浦 麻友子(甲南)	2	(21-6/21-5)	0	河野 蓮(県神) 下門 実奈萌(県神)
	準決勝	6	前田 花那(武庫女) 柴田 樹里(武庫女)	2	(21-6/21-0)	0	上田 千夏(神大) 岡山 翠子(神大)
	準決勝	7	宇野 桃加(園田女) 湯井 彩月(園田女)	2	(21-10/21-15)	0	長井 凜(甲南) 三浦 麻友子(甲南)
	3位決定戦	8	長井 凜(甲南) 三浦 麻友子(甲南)	2	(21-9/21-14)	0	上田 千夏(神大) 岡山 翠子(神大)
	決勝戦	9	前田 花那(武庫女) 柴田 樹里(武庫女)	2	(22-20/21-15)	0	宇野 桃加(園田女) 湯井 彩月(園田女)

男子単A	1回戦	1	三林 流聖(関学)	2	(21-11/21-11)	0	上田 祥也(神大)
	2回戦	2	藤原 凜生(神院)	2	(21-16/21-8)	0	三林 流聖(関学)
	2回戦	3	横尾 輝(親和)	2	(21-10/21-6)	0	仲村 礼央(県神)
	2回戦	4	中村 銀河(関学)	2	(21-12/21-19)	0	上野 太久真(神大)
	2回戦	5	池山 蒼人(関学)	2	(21-13/21-14)	0	穴口 剛士(神院)
	2回戦	6	徳本 航己(甲南)	2	(21-14/21-13)	0	竹野 輔(関学)
	2回戦	7	多田 夏利(神院)	2	(21-18/21-16)	0	田野 隼人(神大)
	2回戦	8	溝口 晴月(神院)	2	(21-10/21-11)	0	成田 康太郎(神大)
	2回戦	9	岡田 啓太郎(関学)	2	(21-16/21-10)	0	堀江 心(親和)
	2回戦	10	高嶋 遼(関学)	2	(21-13/21-18)	0	兼田 朝陽(親和)
	2回戦	11	兵江 佳亮(神大)	2	(14-21/21-12/21-13)	1	石崎 大智(神院)
	2回戦	12	安川 寿輝(甲南)	2	(21-18/21-16)	0	橋本 周(関学)
	2回戦	13	田村 碧葉(関学)	2	(21-11/21-16)	0	大森 夢叶(神院)
	2回戦	14	杵村 莉音(神院)	2	(21-18/12-21/21-14)	1	小森 透真(関学)
	2回戦	15	野田 颯多(関学)	2	(21-18/21-16)	0	澤田 恰音(親和)
	2回戦	16	荒井 颯太(関学)	2	(21-4/21-13)	0	三好 要(神大)
	2回戦	17	中嶋 関太(甲南)	2	(21-16/21-10)	0	中原 拓海(神院)
	3回戦	18	藤原 凜生(神院)	2	(21-16/21-10)	0	横尾 輝(親和)
	3回戦	19	池山 蒼人(関学)	2	(21-17/21-6)	0	中村 銀河(関学)
	3回戦	20	徳本 航己(甲南)	2	(21-19/21-12)	0	多田 夏利(神院)
	3回戦	21	岡田 啓太郎(関学)	2	(21-7/21-14)	0	溝口 晴月(神院)
	3回戦	22	高嶋 遼(関学)	2	(21-14/23-21)	0	兵江 佳亮(神大)
	3回戦	23	田村 碧葉(関学)	2	(19-21/21-11/21-19)	1	安川 寿輝(甲南)
	3回戦	24	野田 颯多(関学)	2	(21-18/21-19)	0	杵村 莉音(神院)
	3回戦	25	中嶋 関太(甲南)	2	(14-21/23-21/21-13)	1	荒井 颯太(関学)
	準々決勝	26	池山 蒼人(関学)	2	(21-16/21-14)	0	藤原 凜生(神院)
	準々決勝	27	徳本 航己(甲南)	2	(21-14/17-21/22-20)	1	岡田 啓太郎(関学)
	準々決勝	28	高嶋 遼(関学)	2	(21-15/21-14)	0	田村 碧葉(関学)
	準々決勝	29	中嶋 関太(甲南)	2	(11-21/21-17/21-15)	1	野田 颯多(関学)
	準決勝	30	徳本 航己(甲南)	2	(21-14/21-17)	0	池山 蒼人(関学)
	準決勝	31	高嶋 遼(関学)	2	(19-21/21-7/21-17)	1	中嶋 関太(甲南)
	3位決定戦	32	池山 蒼人(関学)				棄 中嶋 関太(甲南)
	決勝戦	33	高嶋 遼(関学)	2	(19-21/21-13/21-13)	1	徳本 航己(甲南)
男子単B	1回戦	1	大森 健司(県姫)	2	(24-22/21-14)	0	小川 聡大(神大)
	1回戦	2	丸山 純平(甲南)	2	(21-11/21-10)	0	高田 奏良(神大)
	1回戦	3	葉山 慶樹(大手前)	2	(21-18/21-8)	0	黒野 登也(県姫)
	1回戦	4	山崎 智裕(県姫)	2	(15-21/22-20/21-9)	1	武田 早登(神大)
	1回戦	5	中山 慶哉(県姫)	2	(21-8/21-12)	0	藤井 創太(甲南)
	1回戦	6	坂本 明広(県姫)	2	(26-24/21-10)	0	中路 大義(神大)
	1回戦	7	福山 凌右(神大)	2	(21-11/21-11)	0	小関 慶士(県姫)
	1回戦	8	藤田 聖成(甲南)	2	(21-6/21-9)	0	小松原 啓生(県姫)
	1回戦	9	小島 匠人(県姫)	2	(22-20/24-22)	0	山名 陽(神大)
	1回戦	10	立石 真一(甲南)	2	(21-15/10-21/21-18)	1	山田 育吹(神大)
	1回戦	11	出口 柊雅(大手前)				棄 服部 悠汰(県姫)
	2回戦	12	宮原 啓慈(神大)	2	(21-13/21-10)	0	大森 健司(県姫)
	2回戦	13	葉山 慶樹(大手前)	2	(15-21/21-14/21-18)	1	丸山 純平(甲南)
	2回戦	14	内藤 喜亮(神大)	2	(21-14/21-12)	0	山崎 智裕(県姫)
	2回戦	15	中山 慶哉(県姫)	2	(21-12/21-16)	0	斎藤 光流(県神)
	2回戦	16	木場 静水流(県神)	2	(21-17/21-10)	0	坂本 明広(県姫)
	2回戦	17	藤田 聖成(甲南)	2	(14-21/21-15/21-11)	1	福山 凌右(神大)
	2回戦	18	小島 匠人(県姫)	2	(21-17/21-15)	0	立石 真一(甲南)
	2回戦	19	佐々木 恵斗(神大)	2	(22-24/22-20/21-12)	1	出口 柊雅(大手前)
	準々決勝	20	宮原 啓慈(神大)	2	(21-14/21-12)	0	葉山 慶樹(大手前)
	準々決勝	21	中山 慶哉(県姫)	2	(22-20/21-12)	0	内藤 喜亮(神大)
	準々決勝	22	藤田 聖成(甲南)	2	(21-15/17-21/21-14)	1	木場 静水流(県神)
	準々決勝	23	小島 匠人(県姫)	2	(21-17/21-17)	0	佐々木 恵斗(神大)
	準決勝	24	宮原 啓慈(神大)	2	(21-13/19-21/21-16)	1	中山 慶哉(県姫)
	準決勝	25	藤田 聖成(甲南)	2	(21-18/21-15)	0	小島 匠人(県姫)
	3位決定戦	26	中山 慶哉(県姫)	2	(21-10/19-21/21-18)	1	小島 匠人(県姫)
	決勝戦	27	藤田 聖成(甲南)	2	(21-17/8-21/21-16)	1	宮原 啓慈(神大)

女子単A	1回戦	1	八田 明(園田女)	2	(21-13/21-12)	0	井谷 真花(親和)
	1回戦	2	金澤 志歩(関学)	2	(21-8/21-7)	0	齋藤 里菜(神院)
	1回戦	3	米舛 咲々音(園田女)	2	(21-14/21-14)	0	山本 千尋(親和)
	1回戦	4	田中 愛香(園田女)	2	(21-16/21-12)	0	中嶋 優李(神院)
	1回戦	5	高田 未沙希(関学)	2	(17-21/21-14/25-23)	1	大野 萌恵(神院)
	1回戦	6	田中 なな(親和)	2	(21-12/21-16)	0	宇野 桃加(園田女)
	1回戦	7	小野 心麗(甲南)	2	(21-11/21-12)	0	山下 彩花(園田女)
	1回戦	8	林 真央(園田女)	2	(23-21/21-13)	0	名倉 あゆみ(親和)
	2回戦	9	土井 さくら(関学)	2	(21-15/21-12)	0	八田 明(園田女)
	2回戦	10	金澤 志歩(関学)	2	(21-16/21-11)	0	木崎 萌菜(甲南)
	2回戦	11	竹森 美優(関学)	2	(21-14/22-20)	0	米舛 咲々音(園田女)
	2回戦	12	前田 花那(武庫女)	2	(21-13/21-18)	0	田中 愛香(園田女)
	2回戦	13	栗元 晴奈(園田女)	2	(21-14/21-9)	0	高田 未沙希(関学)
	2回戦	14	林 穂乃香(関学)	2	(21-13/21-10)	0	田中 なな(親和)
	2回戦	15	小野 心麗(甲南)	2	(21-16/21-11)	0	谷口 優菜(武庫女)
	2回戦	16	秋間 咲緒里(関学)	2	(21-12/15-21/22-20)	1	林 真央(園田女)
	準々決勝	17	土井 さくら(関学)	2	(21-11/21-9)	0	金澤 志歩(関学)
	準々決勝	18	前田 花那(武庫女)	2	(21-7/11-21/21-17)	1	竹森 美優(関学)
	準々決勝	19	栗元 晴奈(園田女)	2	(21-17/23-21)	0	林 穂乃香(関学)
	準々決勝	20	秋間 咲緒里(関学)	2	(21-14/21-15)	0	小野 心麗(甲南)
	準決勝	21	土井 さくら(関学)	2	(21-12/21-14)	0	前田 花那(武庫女)
	準決勝	22	秋間 咲緒里(関学)	2	(19-21/21-9/21-19)	1	栗元 晴奈(園田女)
	3位決定戦	23	前田 花那(武庫女)	2	(21-16/21-16)	0	栗元 晴奈(園田女)
	決勝戦	24	土井 さくら(関学)	2	(21-16/23-21)	0	秋間 咲緒里(関学)
女子単B	1回戦	1	清重 文馨(県神)	2	(21-15/21-12)	0	岡山 翠子(神大)
	準々決勝	2	川田 ひなた(園田女)	0	(6-16/-)	棄	清重 文馨(県神)
	準々決勝	3	西田 華子(神大)	2	(14-21/21-18/21-13)	1	長井 凜(甲南)
	準々決勝	4	湯井 彩月(園田女)	2	(24-22/21-14)	0	柴田 樹里(武庫女)
	準々決勝	5	三浦 麻友子(甲南)	2	(21-6/21-7)	0	安藤 早織(神大)
	準決勝	6	川田 ひなた(園田女)	2	(21-16/21-9)	0	西田 華子(神大)
	準決勝	7	湯井 彩月(園田女)	2	(21-10/21-8)	0	三浦 麻友子(甲南)
	3位決定戦	8	西田 華子(神大)	2	(21-19/21-17)	0	三浦 麻友子(甲南)
	決勝戦	9	川田 ひなた(園田女)	2	(21-14/21-23/21-16)	1	湯井 彩月(園田女)